

# SBP 00 30K

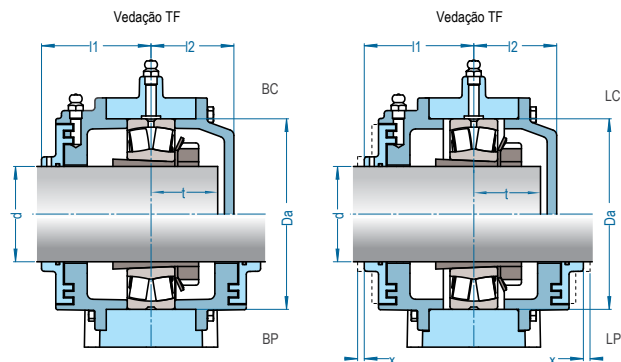
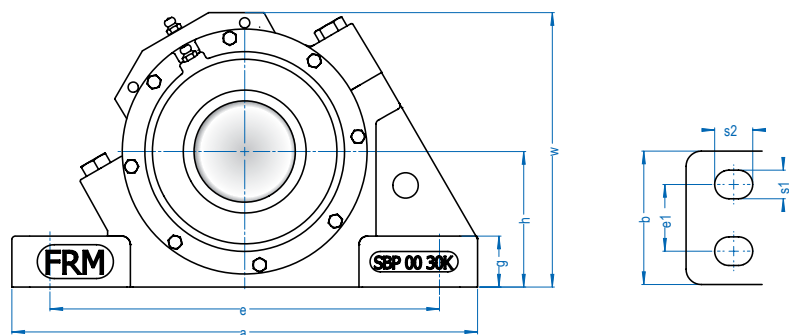


- Vedações opcionais: TFR, TFS, TFZ, TFZZ<sup>1</sup> e TFRR<sup>1</sup>.

pol.	Eixo Ød mm	Caixa	Montagem		Cargas (kgf)		Limite Rotação RPM
			Rolamento	Bucha de Fixação	dinâmica C <sub>r</sub>	estática C <sub>0r</sub>	
1-7/16 1-1/2	40	SBP 097 30K	22209K	HA309	10200	9800	10000
		SBP 098 30K	22209K	HE309			
		SBP 09 30K	22209K	H309			
1-11/16 1-3/4	45	SBP 101 30K	22210K	HA310	10400	10800	9500
		SBP 102 30K	22210K	HE310			
		SBP 10 30K	22210K	H310			
1-15/16 2	50	SBP 115 30K	22211K	HA311	12500	12700	8500
		SBP 11 30K	22211K	H311			
		SBP 110 30K	22211K	HE311			
2-3/16 2-1/4	60	SBP 133 30K	22213K	HA313	19300	21600	7000
		SBP 134 30K	22213K	HE313			
		SBP 13 30K	22213K	H313			
2-7/16 2-1/2	65	SBP 157 30K	22215K	HA315	21200	24000	6300
		SBP 158 30K	22215K	HE315			
		SBP 15 30K	22215K	H315			
2-11/16 2-3/4	70	SBP 161 30K	22216K	HA316	23600	27000	6000
		SBP 162 30K	22216K	HE316			
		SBP 16 30K	22216K	H316			
2-15/16 3	75	SBP 175 30K	22217K	HA317	28500	32500	5600
		SBP 17 30K	22217K	H317			
		SBP 170 30K	22217K	HE317			
3-3/16 3-1/4	80	SBP 18 30K	22218K	H318	32500	37500	5300
		SBP 183 30K	22218K	HA318			
		SBP 184 30K	22218K	HE318			
3-7/16 3-1/2	90	SBP 207 30K	22220K	HA320	42500	49000	4500
		SBP 208 30K	22220K	HE320			
		SBP 20 30K	22220K	H320			
3-15/16 4	100	SBP 22 30K	22222K	H322	56000	64000	4000
		SBP 225 30K	22222K	HA322			
		SBP 220 30K	22222K	HE322			
4-3/16 4-1/4	110	SBP 243 30K	22224K	HA3124	63000	76500	3800
		SBP 244 30K	22224K	HE3124			
		SBP 24 30K	22224K	H3124			
4-7/16 4-1/2	115	SBP 267 30K	22226K	HA3126	73500	93000	3600
		SBP 268 30K	22226K	HE3126			
		SBP 26 30K	22226K	H3126			
4-15/16 5	125	SBP 28 30K	22228K	H3128	71000	90000	3200
		SBP 285 30K	22228K	HA3128			
		SBP 280 30K	22228K	HE3128			
5-3/16 5-1/4	135	SBP 303 30K	22230K	HA3130	85000	108000	3000
		SBP 304 30K	22230K	HE3130			
		SBP 30 30K	22230K	H3130			
5-7/16 5-1/2	140	SBP 327 30K	22232K	HA3132	100000	129000	2800
		SBP 328 30K	22232K	HE3132			
		SBP 32 30K	22232K	H3132			

Dimensão nominal (mm)														Paraf.	Peso (kg)
h	a	e	e1	b	s1	s2	g	w	l1	l2	Da	x	t		
57,1	210	168	30,2	60	12	18	22	119	53	40	85	10	29	3/8	4,2
63,5	210	171	30,2	60	12	18	25	127	55	41	90	10	29	3/8	4,7
69,8	244	194	35	70	15	20	25	142	57,5	43,5	100	11	32	1/2	6,1
76,2	279	224	39,7	79	15	23	25	158	60	48	120	11	36	1/2	8,5
82,6	286	232	47,6	79	15	23	29	171	64	53	130	13	38	1/2	9,7
88,9	330	262	54	89	18	24	32	188	72	60	140	14	42	5/8	13,7
95,2	330	265	54	89	18	24	32	198,2	74,5	59	150	14	44	5/8	14,8
101,6	349	279	54	98	18	24	35	210	77,5	56	160	15	48	5/8	19,3
114,3	387	314	60,3	111	22	28	38	232	85	67	180	16	54	3/4	23,2
125,4	419	344	69,8	121	22	28	41	265,4	90	72,5	200	16	58	3/4	28,4
133,3	419	352	69,8	121	22	28	44	273	96,5	77	215	18	60	3/4	33,6
152,4	467	389	82,6	140	25	30	48	304,4	105,5	82,5	230	21	63	7/8	44,0
152,4	511	421	85,7	149	28	35	51	315	111	85,5	250	21	67	1	51,3
160,3	540	448	95,2	159	28	35	51	334	119,5	90	270	21	73	1	61,5
169,9	559	465	95,2	159	28	35	51	360	126,5	102	290	24	76	1	71,5

<sup>1</sup> Consulte os Departamentos de Engenharia / Comercial da FRM para disponibilidade e dimensional dos conjuntos com estas vedações.



# SBP 00 30K



- Vedações opcionais: TFR, TFS, TFZ, TFZZ<sup>1</sup> e TFRR<sup>1</sup>.

pol.	Eixo Ød		Montagem			Cargas (kgf)		Limite Rotação RPM
	mm	Caixa	Rolamento	Bucha de Fixação	dinâmica C <sub>r</sub>	estática C <sub>or</sub>		
5-15/16 6	150	SBP 34 30K	22234K	H3134	112000	146000	2600	
		SBP 345 30K	22234K	HA3134				
		SBP 340 30K	22234K	HE3134				
6-7/16 6-1/2	160	SBP 36 30K	22236K	H3136	118000	156000	2600	
		SBP 367 30K	22236K	HA3136				
		SBP 368 30K	22236K	HE3136				
6-3/4 6-15/16 7	170	SBP 38 30K	22238K	H3138	127000	170000	2400	
		SBP 382 30K	22238K	HA3138				
		SBP 385 30K	22238K	HE3138				
7-3/16 7-1/2	180	SBP 40 30K	22240K	HA3140	146000	193000	2200	
		SBP 40 30K	22240K	H3140				
		SBP 403 30K	22240K	HE3140				
7-15/16 8-7/16	200	SBP 44 30K	22244K	HE2244	176000	236000	2000	
		SBP 448 30K	22244K	H2244				
		SBP 445 30K	22244K	HA2244				
9 9-7/16	220	SBP 487 30K	23048K	HA3048	129000	208000	1900	
		SBP 48 30K	23048K	H3048				
		SBP 480 30K	23048K	HE3048				
9-1/2 9-15/16 10	240	SBP 527 30K	23052K	HA3052	160000	255000	1700	
		SBP 52 30K	23052K	H3052				
		SBP 528 30K	23052K	HE3052				
10-15/16 11	260	SBP 565 30K	23056K	HA3056	173000	285000	1600	
		SBP 560 30K	23056K	HE3056				
		SBP 56 30K	23056K	H3056				
11-7/16 11-1/2	280	SBP 605 30K	23060K	HA3060	212000	345000	1500	
		SBP 600 30K	23060K	HE3060				
		SBP 60 30K	23060K	H3060				
12 12-7/16	300	SBP 647 30K	23064K	HA3064	224000	380000	1400	
		SBP 648 30K	23064K	HE3064				
		SBP 64 30K	23064K	H3064				
12-15/16 13	320	SBP 680 30K	23068K	HA3068	270000	455000	1300	
		SBP 687 30K	23068K	HE3068				
		SBP 68 30K	23068K	H3068				
13-15/16 14	340	SBP 725 30K	23072K	HA3072	275000	480000	1200	
		SBP 720 30K	23072K	HE3072				
		SBP 72 30K	23072K	H3072				
360	380	SBP 765 30K	23076K	HA3076	290000	500000	1200	
		SBP 760 30K	23076K	HE3076				
		SBP 76 30K	23076K	H3076				
400	430	450	SBP 80 30K	23080K	H3080	325000	570000	1100
			SBP 84 30K	23084K	H3084	340000	600000	1100
			SBP 92 30K	23092K	H3092	390000	695000	950
			SBP 96 30K	23096K	H3096	390000	680000	950

Dimensão nominal (mm)														Paraf.	Peso (kg)
h	a	e	e1	b	s1	s2	g	w	l1	l2	Da	x	t		
179,4	629	521	107,9	171	28	35	54	382	130	105	310	24	79	1	80,0
190,5	679	565	117,5	181	28	35	54	405	132,5	105	320	23	79	1	80,5
200,0	711	584	114,3	190	35	42	60	425	138,5	110	340	23	86	1-1/4	97,4
209,6	749	603	127	203	35	42	60	445	152	122	360	23	89	1-1/4	121,3
241,3	832	668	133,3	222	40	49	70	510	152,5	130	400	26	95	1-1/2	167,2
209,6	749	603	127	203	35	42	60	445	152	127	360	25	92	1-1/4	119,2
241,3	832	668	133,3	222	40	49	70	510	152,5	130	400	26	98	1-1/2	170,2
241,3	832	668	133,3	222	40	49	70	516	157	142	420	26	105	1-1/2	175,0
304,8	972	841	228,6	375	45	54	86	612	174,5	149	460	28	111	1-5/8	283,8
304,8	972	841	228,6	375	45	54	86	618	179,5	157	480	29	117	1-5/8	312,2
304,8	991	832	254	387	52	58	108	672	190,5	173,5	520	32	127	1-7/8	390,2
325,4	1060	908	266,7	400	52	58	117	688	192,5	175	540	34	127	1-7/8	437,2
325,4	1060	908	266,7	400	52	58	114	690	196	175	560	34	130	1-7/8	440,2
360,0	1020	860	220	370	52	58	125	720	235	190	600	34	141	1-7/8	682,2
370,0	1040	880	230	390	52	58	130	740	245	191	620	34	142	1-7/8	640,2
490,0	1300	1100	225	390	54	62	200	920	255	210	680	34	160	2	801,2
490,0	1300	1100	225	390	54	62	200	947	260	215	700	34	162	2	819,2

<sup>1</sup> Consulte os Departamentos de Engenharia / Comercial da FRM para disponibilidade e dimensional dos conjuntos com estas vedações.