



Mancais SNL



Os mancais SNL **FRM** foram projetados para suportar cargas muito elevadas.

As séries SNL **FRM** montadas com rolamentos de furo cônico e bucha de fixação são:

SNL 30: 230(00)K;

SNL 31: 231(00)K;

SNL 500: 222(00)K.

As séries SNL **FRM** montadas com rolamentos de furo cilíndrico são:

SNL 30C: 230(00);

SNL 31C: 231(00).

mancais
SNL



“ **FRM** , a mais completa linha original em conjuntos de rolamentos e mancais para aplicação industrial, agrícola e alimentícia.”



Características da linha SNL FRM

Como padrão os mancais Plummer Block SNL **FRM** são fabricados em ferro fundido cinzento, com 4 furos de fixação em base vazada.

Outros materiais são opcionais e devem ser especificados conforme tabela 106.



Tipo	Nomenclatura	Exemplo
Ferro fundido nodular	SNLD	SNLD 3136
Aço fundido	SNLS	SNLS 3136

tabela 106 - Nomenclatura dos opcionais

Forma construtiva

A escolha da forma construtiva dos mancais Plummer Block **FRM** depende de sua aplicação. Consulte “Formas Construtivas” na página 355 para mais detalhes sobre tipos/aplicações.

Capacidade de carga

A tabela de capacidade de carga da linha SNL **FRM** considera os mancais fundidos em ferro cinzento. Consulte os Departamentos de Engenharia / Comercial da **FRM** para obter mais informações de capacidades de carga das caixas com configurações diferenciadas.

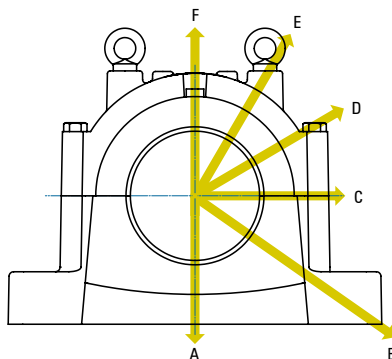


figura 117 - SNL

SNL	Ângulo							
	A 0°	B 55°	C 90°	D 120°	E 150°	F 180°		
3036	3134	532	1700	2100	1000	760	680	850
3038	3136	534	1900	2400	1150	850	760	950
3040	3138	536	2200	2700	1300	1000	880	1100
3044	3140	538	2600	3200	1600	1100	1000	1300
3048	3144	540	3100	4000	1900	1400	1300	1600
3052	3148	544	3400	4200	2000	1500	1400	1700
3056	3152	548	3800	4700	2300	1700	1500	1900
3060	3156	552	4000	5000	2400	1800	1600	2000
3064	3160	556	4800	6000	2900	2200	1900	2400
3068	3164	560	5400	7000	3400	2500	2200	2800
3072	564		5400	7000	3400	2500	2200	2800

tabela 107 - Carga estática de ruptura

unidade: kN

Vedações

Os mancais Plummer Block SNL **FRM** são fornecidos com a vedação TS, exceto a série SNL500 que é fornecida com a vedação ZZ. Para atender requisitos de diferentes aplicações a vedação TFS é opcional para as séries SNL30 e SNL31.

TS (labirinto radial)

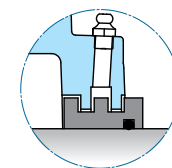


figura 118 - Vedação TS

ZFZF (2 anéis de borracha nitrílica)

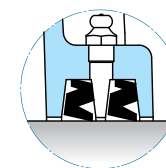


figura 119 - Vedação ZFZF

TFS (labirinto axial TF e labirinto radial TS)

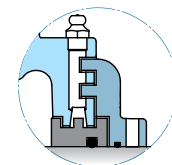


figura 120 - Vedação TFS

Consulte “Vedações” na página 358 para mais detalhes sobre as características, tipos e aplicações.

Montagem

A fixação da base da caixa à superfície de apoio, bem como a união entre a base e a tampa dos mancais Plummer Block SNL **FRM** devem respeitar os parafusos e torques definidos na tabela 108. Para configurações diferenciadas consulte os Departamentos de Engenharia / Comercial da **FRM**.

SNL	Torque de aperto			
	Tampa		Base	
	Paraf. ⁽¹⁾	Torque	Paraf. ⁽¹⁾	Torque
3036~3040 3134~3138 530~532	M24	350	M24	665
3044~3052 3140~3148 534~540	M24	350	M30	1310
3056~3072 3152~3164 544~552	M30	400	M36	2280
556~560	M30	400	M42	3640
564	M30	400	M48	4200

(1) Parafuso de união classe 8.8

tabela 108 - Torque de aperto dos parafusos

unidade: Nm

Lubrificação

O tipo de lubrificante padrão para os conjuntos Plummer Block SNL **FRM** é a graxa, em quantidade inicial conforme tabela 109. A lubrificação a óleo pode ser utilizada nesta linha mediante solicitação especial.

Consulte “Lubrificação” na página 370 para mais detalhes sobre tipos/aplicação.

SNL	Graxa ⁽¹⁾	SNL	Graxa ⁽¹⁾	SNL	Graxa ⁽¹⁾
3036	1200	3134	1100	530	1000
3038	1500	3136	1400	532	1200
3040	2000	3138	1800	534	1400
3044	2700	3140	2300	536	1700
3048	3000	3144	2700	538	2000
3052	3900	3148	3400	540	2200
3056	4900	3152	4300	544	2400
3060	5200	3156	4400	548	4300
3064	7000	3160	6200	552	4600
3068	8700	3164	7700	556	4700
3072	11000			560	6600
				564	8600

(1) Para rolamentos das séries 220(00) e 230(00)

tabela 109 - Quantidade inicial de graxa

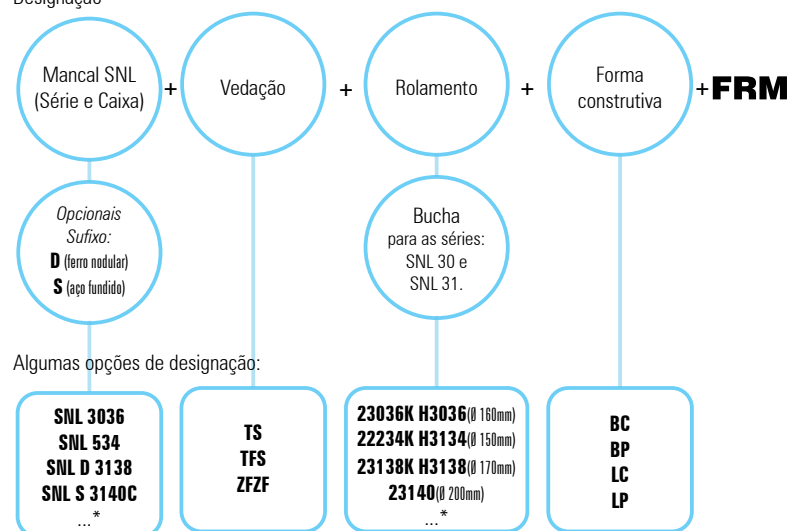
unidade: g



Como solicitar o seu conjunto de mancal SNL **FRM**:

Caso não sejam fornecidas todas as informações necessárias, o mancal será fabricado em sua forma padrão (ferro fundido cinzento com 4 furos de fixação em base vazada, vedação TS e SNL500 vedação ZFZF).

Designação



* - Consulte dimensional técnico da respectiva série escolhida; em caso de dúvidas, consulte os Departamentos de Engenharia / Comercial da **FRM**.

Exemplos de nomenclatura de conjuntos SNL **FRM**:

SNL 3036 TS 23036K H3036 LP FRM

(mancal SNL 3036 para eixo Ø160mm | vedação TS | rolamento 23036K, bucha H3036 | sem anel de bloqueio, labirinto TS)

SNL 552 ZFZF 22252K BP FRM

(mancal SNL 552 para eixo Ø240mm | vedação ZFZF | rolamento 22252K | anel de bloqueio FRB)

SNLD 3138 TS 23138K H3138 BC FRM

(mancal SNL 3138, ferro nodular para eixo Ø170mm | vedação TS | rolamento 23138K, bucha H3138 | anel de bloqueio FRB, labirinto ATS)

SNLS 3140C TS 23140 LC FRM

(mancal SNL 3140, aço fundido para eixo Ø200mm | vedação TS | rolamento 23140 | sem anel de bloqueio, labirinto ATS)

série	pág.
SNL 30	531
SNL 30C	533
SNL 31	535
SNL 31C	537
SNL 500	539

