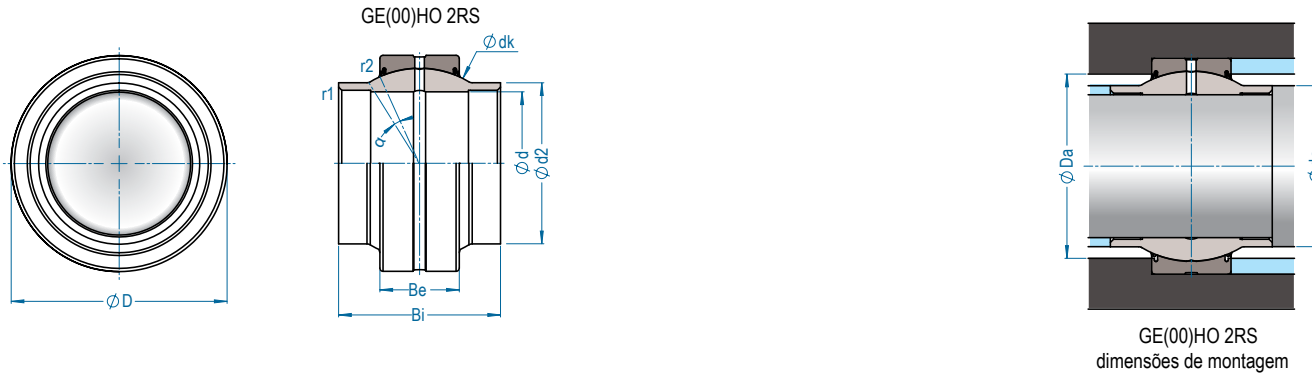


# GE(00)HO 2RS

serviço LEVE  
contato AÇO/AÇO  
RELUBRIFICÁVEL



Rolamento de rótula	Eixo (mm) d	Dimensão nominal (mm)							Dimensão de montagem (mm)		Peso (kg)	Cargas (kgf)		Folga radial interna CN	
		D	Bi	Be	dk	$\alpha$	d2	r1 (mín.)	r2 (mín.)	da (máx.)		Da (mín.)	dinâmica C <sub>r</sub>		estática C <sub>0r</sub>
GE20HO 2RS	20	35	24	12	29,0 <sup>1)</sup>	3°	24,0	0,2	0,3	24,0	27,5	0,069	3059	14888	0,040 – 0,082
GE25HO 2RS	25	42	29	16	35,5	3°	29,0	0,2	0,6	29,0	33,0	0,120	4895	24473	0,050 – 0,100
GE30HO 2RS	30	47	30	18	40,7	3°	34,2	0,2	0,6	34,2	38,0	0,150	6322	31611	0,050 – 0,100
GE35HO 2RS	35	55	35	20	47,0	3°	40,0	0,3	1,0	40,0	44,5	0,260	8158	40789	0,050 – 0,100
GE40HO 2RS	40	62	38	22	53,0	3°	45,0	0,3	1,0	45,0	51,0	0,320	10197	50986	0,060 – 0,120
GE45HO 2RS	45	68	40	25	60,0	3°	51,5	0,3	1,0	51,5	57,0	0,430	12950	65262	0,060 – 0,120
GE50HO 2RS	50	75	43	28	66,0	3°	56,5	0,3	1,0	56,5	63,0	0,550	15908	79538	0,060 – 0,120
GE60HO 2RS	60	90	54	36	80,0	3°	67,7	0,3	1,0	67,7	75,0	1,100	24983	124406	0,060 – 0,120
GE70HO 2RS	70	105	65	40	92,0	3°	78,0	0,3	1,0	78,0	87,0	1,600	32121	159076	0,072 – 0,142
GE80HO 2RS	80	120	74	45	105,0	3°	90,0	0,3	1,0	90,0	99,0	2,500	40789	203944	0,072 – 0,142

<sup>1)</sup> - não possui canal de lubrificação no anel interno