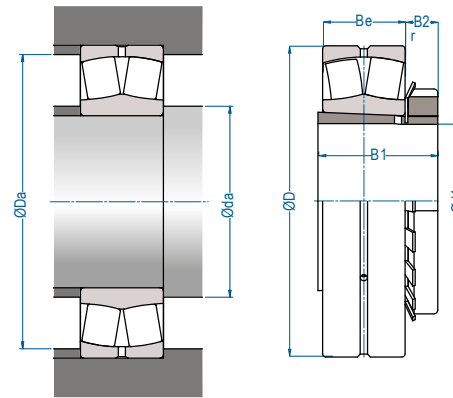
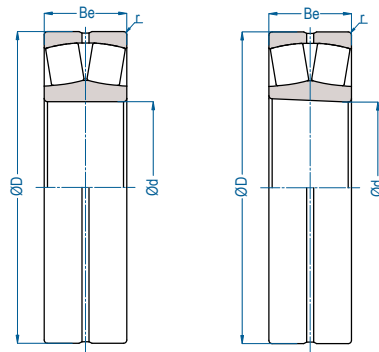


rolamento CILÍNDRICO
serviço PESADO
carreira de rolos DUPLA
furo interno CILÍNDRICO ou CÔNICO



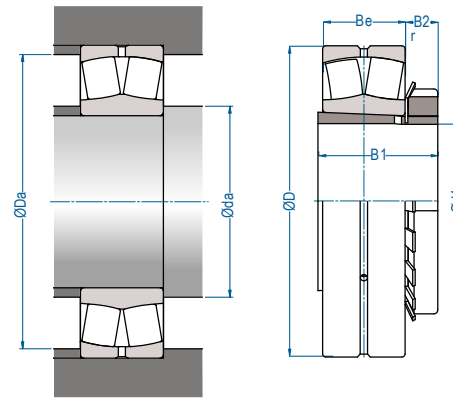
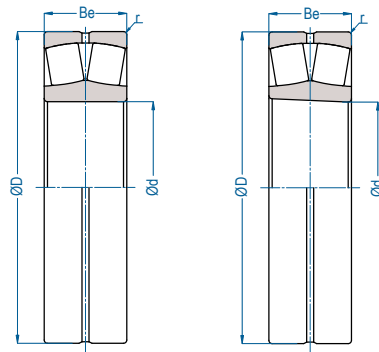
24000
24000 K



Ød	Rolamento		Eixo		Bucha de Fixação	Dimensão nominal(mm)						
	Cilíndrico	Cônico	Ø d1			ØD	Be	r	Ø da	Ø Da	B1	B2
			pol	mm								
65	24013	-	-	-	-	100	35	1,1	71	94	-	-
75	24015	-	-	-	-	115	40	1,1	81	109	-	-
100	24020	-	-	-	-	150	50	1,5	107	143	-	-
	24120	-	-	-	-	165	65	2,0	111	154	-	-
110	24022	24022K30	-	100	H24022	170	60	2,0	119	161	90	19
120	24122	24122K30	-	100	H24122	180	69	2,0	121	169	99	19
	24024	24024K30	-	110	H24024	180	60	2,0	129	171	91	20
130	24124	24124K30	-	110	H24124	200	80	2,0	131	189	111	20
	24026	24026K30	-	115	H24026	200	69	2,0	139	191	102	21
140	24126	24126K30	-	115	H24126	210	80	2,0	141	199	113	21
	24028	24028K30	-	125	H24028	210	69	2,0	149	201	103	22
150	24128	24128K30	-	125	H24128	225	85	2,1	152	213	119	22
	24030	24030K30	-	135	H24030	225	75	2,1	161	214	112	24
160	24130	24130K30	-	135	H24130	250	100	2,1	162	238	137	24
	24032	24032K30	-	140	H24032	240	80	2,1	171	229	118	25
170	24132	24132K30	-	140	H24132	270	109	2,1	172	258	148	25
	24034	24034K30	-	150	H24034	260	90	2,1	181	249	130	26
180	24134	24134K30	-	150	H24134	280	109	2,1	182	268	149	26
	24036	24036K30	-	160	H24036	280	100	2,1	191	269	140	27
190	24136	24136K30	-	160	H24136	300	118	3,0	194	286	159	27
	24038	24038K30	-	170	H24038	290	100	2,1	201	279	143	28
200	24138	24138K30	-	170	H24138	320	128	3,0	204	306	172	28
	24040	24040K30	-	180	H24040	310	109	2,1	211	299	153	29
220	24140	24140K30	-	180	H24040	340	140	3,0	214	326	185	29
	24044	24044K30	-	200	H24044	340	118	3,0	233	327	162	30
240	24144	24144K30	-	200	H24144	370	150	4,0	237	353	199	30
	24048	24048K30	-	220	H24048	360	118	3,0	253	347	167	34
260	24148	24148K30	-	220	H24148	400	160	4,0	257	383	212	34
	24052	24052K30	-	240	H24052	400	140	4,0	275	385	190	34
280	24152	24152K30	-	240	H24152	440	180	4,0	277	423	235	34
	24056	24056K30	-	260	H24056	420	140	4,0	295	405	195	38
300	24156	24156K30	-	260	H24156	460	180	5,0	300	440	238	38
	24060	24060K30	-	280	H24060	460	160	4,0	315	445	220	40
320	24160	24160K30	-	280	H24160	500	200	5,0	320	480	258	40
	24064	24064K30	-	300	H24064	480	160	4,0	335	465	220	42
	24164	24164K30	-	300	H24164	540	218	5,0	340	520	278	42

Carga (Kgf)		Limite de Rotação (rpm)		Peso	
dinâmica	estática	Graxa	Óleo	Rolamento (kg)	Rol. + Bucha (kg)
C_r	C_{or}				
13700	17300	4300	6300	0,95	-
18100	23200	3800	5300	1,40	-
29600	41500	2800	4000	2,95	-
46800	64000	2400	3200	5,45	-
43700	62000	2400	3600	4,85	7,15
53900	75000	1800	2400	6,90	9,50
45600	67000	1800	2300	5,20	8,07
67900	95000	1600	2100	9,90	12,77
56900	81500	1600	2100	7,75	11,35
69900	100000	1500	2000	10,50	14,10
60000	90000	1500	1900	8,25	11,75
79600	116000	1400	1800	13,00	17,40
68000	104000	1400	1800	10,00	14,30
105400	153000	1300	1700	19,50	24,40
78300	120000	1300	1700	12,50	18,20
122700	176000	1200	1600	25,00	33,15
96300	146000	1200	1600	17,00	24,00
127000	186000	1200	1500	26,00	35,20
113400	173000	1200	1500	22,50	30,00
144900	216000	1100	1400	33,50	43,50
116400	180000	1100	1400	23,50	31,90
165200	250000	1000	1300	41,00	52,60
135300	212000	1000	1300	30,00	40,20
186500	280000	920	1200	51,50	64,50
162800	260000	920	1200	39,00	52,50
219700	335000	850	1100	65,00	81,00
166300	270000	850	1100	42,00	57,80
248900	390000	770	1000	81,00	99,00
213500	345000	750	980	63,50	83,50
308600	480000	710	920	110,00	132,00
224800	380000	690	900	68,00	90,00
318300	510000	650	850	120,00	146,50
282100	475000	650	840	96,00	122,00
387600	630000	600	780	160,00	196,00
296900	510000	600	780	100,00	130,00
439500	710000	560	730	195,00	233,00

rolamento CILÍNDRICO
serviço PESADO
carreira de rolos DUPLA
furo interno CILÍNDRICO ou CÔNICO



24000
24000 K



Ød	Rolamento		Eixo		Bucha de Fixação	Dimensão nominal(mm)						
	Cilíndrico	Cônico	Ø d1			ØD	Be	r	Ø da	Ø Da	B1	B2
			pol	mm								
340	24068	24068K30	-	320	H24068	520	180	5,0	358	502	244	55
	24168	24168K30	-	320	H24168	580	243	5,0	360	560	317	55
360	24072	24072K30	-	340	H24072	540	180	5,0	378	522	244	58
	24172	24172K30	-	340	H24172	600	243	5,0	380	580	321	58
380	24076	24076K30	-	360	H24076	560	180	5,0	398	542	248	60
	24176	24176K30	-	360	H24176	620	243	5,0	400	600	323	60
400	24080	24080K30	-	380	H24080	600	200	5,0	418	582	272	62
	24180	24180K30	-	380	H24180	650	250	6,0	426	624	332	62
420	24084	24084K30	-	400	H24084	620	200	5,0	438	602	274	70
	24184	24184K30	-	400	H24184	700	280	6,0	446	674	372	70
440	24088	24088K30	-	410	H24088	650	212	6,0	463	627	294	70
	24188	24188K30	-	410	H24188	700	280	6,0	466	694	372	70
460	24092	24092K30	-	430	H24092	680	218	6,0	483	657	300	75
	24192	24192K30	-	430	H24192	760	300	7,5	492	728	398	75

Carga (Kgf)		Limite de Rotação (rpm)		Peso	
dinâmica	estática	Graxa	Óleo	Rolamento (kg)	Rol. + Bucha (kg)
C_r	C_{or}				
362100	620000	550	720	140,00	174,04
548700	865000	520	680	250,00	308,00
370500	655000	520	680	155,00	191,00
573700	930000	490	630	270,00	330,00
378600	680000	490	640	150,00	191,00
593600	980000	450	590	285,00	357,00
450700	800000	460	600	205,00	253,00
633100	1060000	430	560	315,00	390,20
461000	830000	440	570	205,00	261,00
757700	1250000	410	530	425,00	513,00
498700	915000	420	540	240,00	317,00
777700	1320000	390	500	445,00	565,00
540100	1000000	390	510	275,00	355,00
860800	1460000	360	470	540,00	675,00

