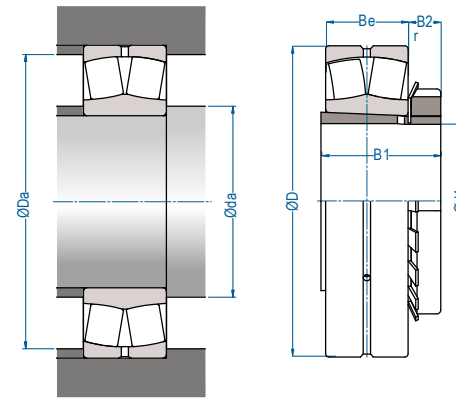
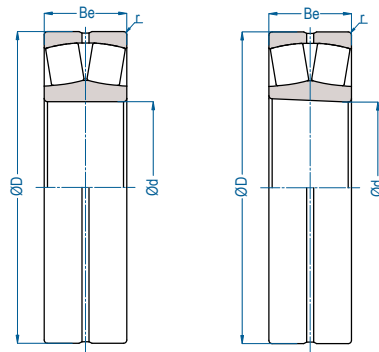


rolamento CILÍNDRICO  
serviço PESADO  
carreira de rolos DUPLA  
furo interno CILÍNDRICO ou CÔNICO



21000  
21000 K



Ød	Rolamento		Eixo		Bucha de Fixação	Dimensão nominal(mm)						
	Cilíndrico	Cônico	pol	mm		ØD	Be	r	Ø da	Ø Da	B1	B2
25	21305	-	-	-	-	62	17	1,1	32	55	-	-
30	21306	-	-	-	-	72	19	1,1	37	65	-	-
35	21307	-	-	-	-	80	21	1,5	44	71	-	-
40	21308	21308K	1.1/4"	-	HE308	90	23	1,5	49	81	36	10,0
			1.5/16"	-	HA308							
			1.3/8"	-	HS308							
			-	35	H308							
45	21309	21309K	1.7/16"	-	HA309	100	25	1,5	54	91	39	11,0
			1.1/2"	-	HE309							
			-	40	H309							
50	21310	21310K	1.5/8"	-	HS310	110	27	2,0	61	99	42	12,0
			1.11/16"	-	HA310							
			1.3/4"	-	HE310							
			-	45	H310							
55	21311	21311K	1.7/8"	-	HS311	120	29	2,0	66	109	45	12,5
			1.15/16"	-	HA311							
			-	50	H311							
			2"	-	HE311							
60	21312	21312K	2.1/8"	-	HS312	130	31	2,1	72	118	47	13,0
			2.1/8"	-	HA312							
			-	50	H312							
			2.3/16"	-	HA312							
65	21313	21313K	2.3/16"	-	HA313	140	33	2,1	77	128	50	13,5
			2.1/4"	-	HE313							
			-	60	H313							
			2.3/8"	-	HS313							
70	21314	21314K	2.1/4"	-	HE314	150	35	2,1	82	138	52	13,5
			-	60	H314							
75	21315	21315K	2.7/16"	-	HA315	160	37	2,1	87	148	55	14,5
			2.1/2"	-	HE315							
			-	65	H315							
			2.5/8"	-	HS315							
80	21316	21316K	2.11/16"	-	HA316	170	39	2,1	92	158	59	17,0
			2.3/4"	-	HE316							
			-	70	H316							
			2.7/8"	-	HS317							
85	21317	21317K	2.15/16"	-	HA317	180	41	3,0	99	166	63	18,0
			-	75	H317							
			3"	-	HE317							
			-	-	HS317							
90	21318	21318K	3.1/8"	-	HS318	190	43	3,0	104	176	65	18,0
			-	80	H318							
			3.3/16"	-	HA318							
			3.1/4"	-	HE318							
95	21319	21319K	3.1/4"	-	HE319	200	45	3,0	109	186	68	19,0
			3.5/16"	-	HA319							
			-	85	H319							
			3.3/8"	-	HS319							
100	21320	21320K	3.7/16"	-	HA320	215	47	3,0	114	201	71	20,0
			3.1/2"	-	HE320							
			-	90	H320							
			3.5/8"	-	HS320							

Carga (Kgf)		Limite de Rotação (rpm)		Peso	
dinâmica	estática	Graxa	Óleo	Rolamento (kg)	Rol. + Bucha (kg)
$C_r$	$C_{or}$				
4910	4150	8500	11000	0,27	-
6570	6100	7500	10000	0,41	-
7920	7200	6500	8500	0,54	-
10700	10800	4900	6400	0,74	0,94
12900	12700	4400	5700	0,98	1,24
15900	16600	4000	5200	1,30	1,61
15900	16600	3700	4800	1,70	2,07
21700	24000	3400	4400	2,05	2,46
24300	27000	3100	4000	2,55	3,03
29100	32500	2900	3800	3,15	3,90
29100	32500	2700	3500	3,80	4,67
33100	37500	2500	3300	4,55	5,62
33100	37500	2400	3100	5,35	6,58
39300	45000	2300	3000	6,25	7,68
43300	49000	2100	2700	7,20	8,79
43300	49000	2000	2600	8,95	10,73