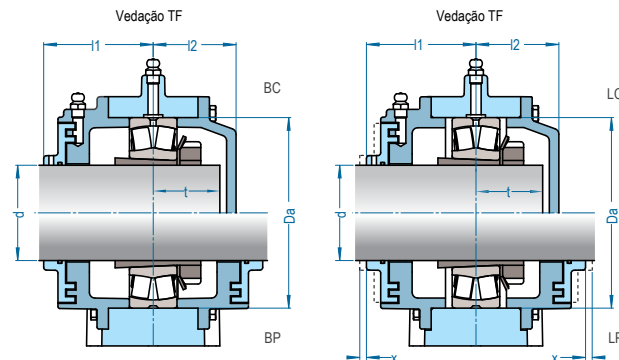
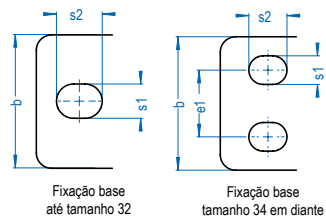
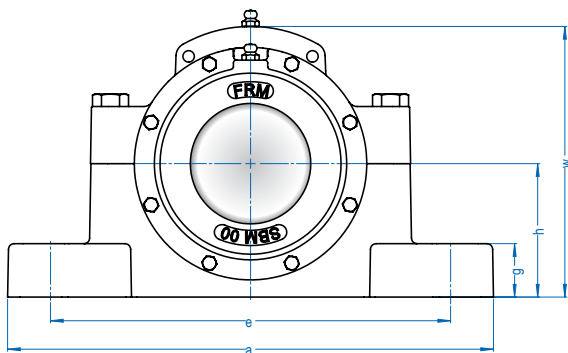


- Vedações opcionais: TFR, TFS, TFZ, TFZZ' e TFRR'.

Eixo Ød	Caixa	Montagem		Cargas (k gf)		Limite Rotação RPM
		Rolamento	Bucha de Fixação	dinâmica C_r	estática C_{or}	
1-1/4	SBM 084	22208K	HE308	9650	9000	11000
	SBM 08	22208K	H308			
1-7/16	SBM 097	22209K	HA309	10200	9800	10000
1-1/2	SBM 098	22209K	HE309			
	SBM 09	22209K	H309			
1-11/16	SBM 101	22210K	HA310	10400	10800	9500
1-3/4	SBM 102	22210K	HE310			
	SBM 10	22210K	H310			
1-15/16	SBM 115	22211K	HA311	12500	12700	8500
2	SBM 11	22211K	H311			
	SBM 110	22211K	HE311			
2-3/16	SBM 12	22212K	H312	15600	16600	7500
	SBM 133	22213K	HA313			
2-1/4	SBM 134	22213K	HE313	19300	21600	7000
	SBM 13	22213K	H313			
2-7/16	SBM 157	22215K	HA315	21200	24000	6300
2-1/2	SBM 158	22215K	HE315			
	SBM 15	22215K	H315			
2-11/16	SBM 161	22216K	HA316	23600	27000	6000
2-3/4	SBM 162	22216K	HE316			
	SBM 16	22216K	H316			
2-15/16	SBM 175	22217K	HA317	28500	32500	5600
3	SBM 17	22217K	H317			
	SBM 170	22217K	HE317			
3-3/16	SBM 18	22218K	H318	32500	37500	5300
3-1/4	SBM 183	22218K	HA318			
	SBM 184	22218K	HE318			
3-1/4	SBM 194	22219K	HE319	38000	45000	4800
	SBM 19	22219K	H319			

Dimensão nominal (mm)														Paraf.	Peso (kg)
h	a	e	e1	b	s1	s2	g	w	l1	l2	Da	x	t		
60,0	205	170	—	60	15	18	25	120	49,5	36	80	9	26	1/2	4,0
60,0	205	170	—	60	15	18	25	122	53	38	85	10	29	1/2	4,1
60,0	205	170	—	60	15	18	25	124	55	39	90	10	29	1/2	4,3
70,0	255	210	—	70	18	24	28	142	57,5	41	100	11	32	5/8	6,1
70,0	255	210	—	70	18	24	30	148	58,5	45	110	11	34	5/8	6,0
80,0	275	230	—	80	18	24	30	162	60	48	120	11	36	5/8	8,6
80,0	280	230	—	80	18	24	30	168	64	50	130	13	38	5/8	9,1
95,0	315	260	—	90	22	28	32	194	72	60	140	14	42	3/4	14,1
95,0	320	260	—	90	22	28	32	198	74,5	59	150	14	44	3/4	14,5
100,0	345	290	—	100	22	28	35	208	77,5	56	160	15	48	3/4	18,2
112,0	345	290	—	100	22	28	35	224	81	66	170	16	50	3/4	20,7

¹ Consulte os Departamentos de Engenharia / Comercial da FRM para disponibilidade e dimensional dos conjuntos com estas vedações.

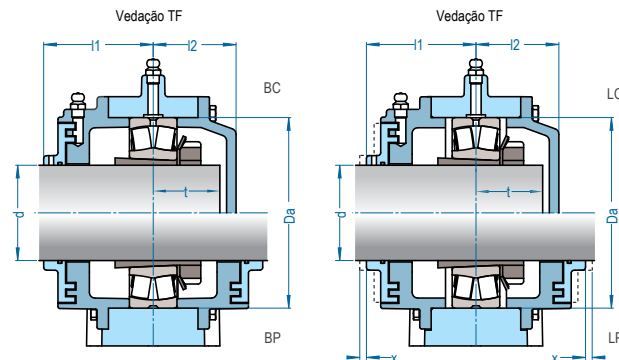
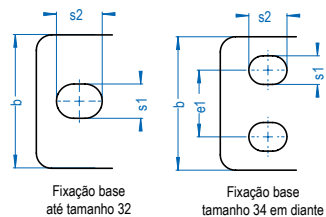
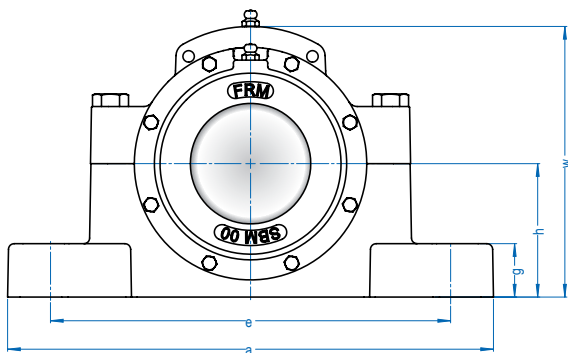


- Vedações opcionais: TFR, TFS, TFZ, TFZZ' e TFRR'.

Eixo Ød	Caixa	Montagem		Cargas (kgf)		Limite Rotação RPM
		Rolamento	Bucha de Fixação	dinâmica Cr	estática Cor	
3-7/16	SBM 207	22220K	HA320			
3-1/2	SBM 208	22220K	HE320	42500	49000	4500
	SBM 20	22220K	H320			
3-15/16	SBM 22	22222K	H322			
	SBM 225	22222K	HA322	56000	64000	4000
4	SBM 220	22222K	HE322			
4-3/16	SBM 243	22224K	HA3124			
4-1/4	SBM 244	22224K	HE3124	63000	76500	3800
	SBM 24	22224K	H3124			
4-7/16	SBM 267	22226K	HA3126			
4-1/2	SBM 268	22226K	HE3126	73500	93000	3600
	SBM 26	22226K	H3126			
4-15/16	SBM 28	22228K	H3128			
	SBM 285	22228K	HA3128	71000	90000	3200
5	SBM 280	22228K	HE3128			
5-3/16	SBM 303	22230K	HA3130			
5-1/4	SBM 304	22230K	HE3130	85000	108000	3000
	SBM 30	22230K	H3130			
5-7/16	SBM 327	22232K	HA3132			
5-1/2	SBM 328	22232K	HE3132	100000	129000	2800
	SBM 32	22232K	H3132			
5-15/16	SBM 34	23134K	H3134			
	SBM 345	23134K	HA3134	104000	150000	2400
6	SBM 340	23134K	HE3134			
6-7/16	SBM 36	23136K	H3136			
	SBM 367	23136K	HA3136	120000	176000	2200
6-1/2	SBM 368	23136K	HE3136			
6-3/4	SBM 38	23138K	H3138			
	SBM 382	23138K	HE3138	137000	208000	2000
6-15/16	SBM 385	23138K	HA3138			
7	SBM 400	23140K	HE3140			
7-3/16	SBM 40	23140K	H3140	160000	236000	1900
	SBM 403	23140K	HA3140			

Dimensão nominal (mm)														Paraf.	Peso (kg)
h	a	e	e1	b	s1	s2	g	w	l1	l2	Da	x	t		
112,0	380	320	-	110	25	30	40	230	85	67	180	16	54	7/8	22,9
125,0	410	350	-	120	25	30	45	265	90	72,5	200	16	58	7/8	27,7
140,0	410	350	-	120	25	30	45	280	96,5	77	215	18	60	7/8	32,2
150,0	445	380	-	130	30	40	50	302	105,5	82,5	230	21	64	1	41,8
150,0	500	420	-	150	35	42	50	313	111	85,5	250	21	68	1-1/4	48,4
160,0	530	450	-	160	35	42	60	334	119,5	90	270	21	74	1-1/4	59,9
170,0	550	470	-	160	35	42	60	360	126,5	97	290	24	76	1-1/4	66,8
170,0	510	430	100	180	28	35	70	360	130,5	102,5	280	24	80	1	64,5
180,0	530	450	110	190	28	35	75	380	133	107	300	23	86	1	76,5
190,0	560	480	120	210	28	35	80	399	139,5	112,5	320	23	92	1	92,6
210,0	610	510	130	230	35	42	85	440	145,5	118,5	340	23	96	1-1/4	117,2

¹ Consulte os Departamentos de Engenharia / Comercial da FRM para disponibilidade e dimensional dos conjuntos com estas vedações.



- Vedações opcionais: TFR, TFS, TFZ, TFZZ¹ e TFRR¹.

Eixo Ød	Caixa	Montagem			Cargas (kgf)		Limite Rotação RPM
		Rolamento	Bucha de Fixação	dinâmica C _r	estática C _{or}		
7-1/2	SBM 448	23144K	HE3144	180000	275000	1700	
	SBM 44	23144K	H3144				
7-15/16	SBM 445	23144K	HA3144	208000	320000	1600	
	SBM 487	23148K	HA3148				
8-1/2	SBM 488	23148K	HE3148	255000	390000	1400	
	SBM 48	23148K	H3148				
9-7/16	SBM 527	23152K	HA3152	265000	425000	1300	
	SBM 52	23152K	H3152				
9-1/2	SBM 528	23152K	HE3152	320000	510000	1200	
	SBM 565	23156K	HA3156				
9-15/16	SBM 560	23156K	HE3156	425000	600000	1100	
	SBM 56	23156K	H3156				
10-15/16	SBM 605	23160K	HA3160	425000	680000	1000	
	SBM 600	23160K	HE3160				
11	SBM 60	23160K	H31360	430000	695000	1000	
	SBM 647	23164K	HA3164				
11-7/16	SBM 648	23164K	HE3164	440000	710000	1000	
	SBM 64	23164K	H3164				
12	SBM 680	23168K	HA3168	440000	710000	1000	
	SBM 687	23168K	HE3168				
12-7/16	SBM 68	23168K	H3168	430000	695000	1000	
	SBM 725	23172K	HA3172				
12-15/16	SBM 720	23172K	HE3172	465000	765000	950	
	SBM 72	23172K	H3172				
13-15/16	SBM 765	23176K	HA3176	465000	765000	950	
	SBM 760	23176K	HE3176				
14	SBM 76	23176K	H3176	560000	930000	900	
	SBM 80	23180K	H3180				
400	SBM 84	23184K	H3184	640000	1080000	800	
	SBM 92	23192K	H3192				
450	SBM 96	23196K	H3196	695000	1200000	750	

Dimensão nominal (mm)														Paraf.	Peso (kg)
h	a	e	e1	b	s1	s2	g	w	l1	l2	Da	x	t		
220,0	640	540	140	240	35	42	90	462	154,5	128	370	26	102	1-1/4	132,0
240,0	700	600	150	260	35	42	95	500	164	140	400	27	106	1-1/4	165,0
260,0	770	650	160	280	42	48	100	550	173	150	440	22	118	1-1/2	200,0
280,0	790	670	160	280	42	48	105	580	172,5	153	460	28	120	1-1/2	235,0
300,0	830	710	190	310	42	48	110	624	189,5	159	500	30	134	1-1/2	269,4
320,0	880	750	200	330	42	48	112	682	213,5	200	540	26	144	1-1/2	296,4
350,0	1000	840	210	350	52	58	120	720	227	225	580	27	168	1-7/8	370,5
360,0	1020	860	220	370	52	58	125	745	229	225	600	34	172	1-7/8	415,2
370,0	1040	880	230	390	52	58	130	770	232,5	230	620	34	174	1-7/8	418,0
390,0	1118	965	235	395	56	64	127	826	264	218	650	29	200	2	647,9
425,0	1200	1035	251	419	56	68	127	935	280	271	700	29	200	2	608,0
530,0	1500	1270	240	420	76	84	160	1100	296	270	760	32	201	2-7/8	761,0
550,0	1530	1300	245	430	76	84	165	1100	308	275	790	34	205	2-7/8	778,1

¹ Consulte os Departamentos de Engenharia / Comercial da FRM para disponibilidade e dimensional dos conjuntos com estas vedações.