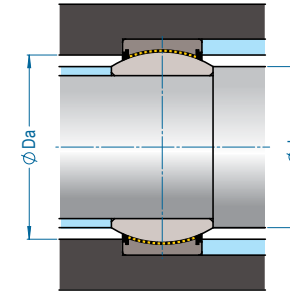
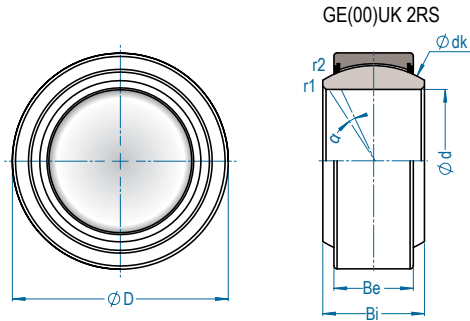
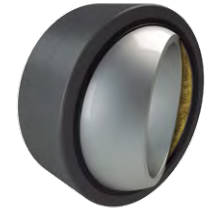


GE(00)UK GE(00)UK 2RS

serviço LEVE
contato AÇO/PTFE
LUBRIFICAÇÃO PERMANENTE



GE(00)UK 2RS
dimensões de montagem



Rolamento de rótula	Eixo (mm)	Dimensão nominal (mm)								Dimensão de montagem (mm)		Peso (kg)	Cargas (kgf)		Folga radial interna CN		
		d	D	Bi	Be	dk	α	r1 (mín.)	r2 (mín.)	da (máx.)	Da (mín.)		dinâmica C _r	estática C _{cr}			
GE6UK	-	6	14	6	4	10,0	13°	0,3	0,3	8,0	9,6	0,004	367	-	918	-	0 - 0,032
GE8UK	-	8	16	8	5	13,0	15°	0,3	0,3	10,2	12,5	0,007	597	-	1489	-	0 - 0,032
GE10UK	-	10	19	9	6	16,0	12°	0,3	0,3	13,2	15,5	0,011	882	-	2203	-	0 - 0,032
GE12UK	-	12	22	10	7	18,0	11°	0,3	0,3	14,9	17,5	0,016	1162	-	2906	-	0 - 0,032
GE15UK	-	15	26	12	9	22,0	8°	0,3	0,3	18,4	21,0	0,027	1795	-	4487	-	0 - 0,040
GE17UK	GE17UK 2RS	17	30	14	10	25,0	10°	0,3	0,3	20,7	24,0	0,037	2284	4966	5710	8280	0 - 0,040
GE20UK	GE20UK 2RS	20	35	16	12	29,0	9°	0,3	0,3	24,1	27,5	0,060	3212	6883	7954	11421	0 - 0,040
GE25UK	GE25UK 2RS	25	42	20	16	35,5	7°	0,6	0,6	29,3	33,0	0,110	5201	12950	12950	21618	0 - 0,050
GE30UK	GE30UK 2RS	30	47	22	18	40,7	6°	0,6	0,6	34,2	38,0	0,140	6679	16825	16927	28042	0 - 0,050
-	GE35UK 2RS	35	55	25	20	47,0	6°	0,6	1,0	39,7	44,5	0,220	-	21414	-	35690	0 - 0,050
-	GE40UK 2RS	40	62	28	22	53,0	7°	0,6	1,0	45,0	51,0	0,300	-	28246	-	47111	0 - 0,060
-	GE45UK 2RS	45	68	32	25	60,0	7°	0,6	1,0	50,7	57,0	0,390	-	36710	-	61183	0 - 0,060
-	GE50UK 2RS	50	75	35	28	66,0	6°	0,6	1,0	55,9	63,0	0,530	-	45072	-	75153	0 - 0,060
-	GE60UK 2RS	60	90	44	36	80,0	6°	1,0	1,0	66,8	75,0	0,980	-	70361	-	117268	0 - 0,060
-	GE70UK 2RS	70	105	49	40	92,0	6°	1,0	1,0	77,8	87,0	1,500	-	90245	-	150409	0 - 0,072
-	GE80UK 2RS	80	120	55	45	105,0	6°	1,0	1,0	89,4	99,0	2,200	-	114719	-	191198	0 - 0,072
-	GE90UK 2RS	90	130	60	50	115,0	5°	1,0	1,0	98,1	108,0	2,700	-	140721	-	234536	0 - 0,072
-	GE100UK 2RS	100	150	70	55	130,0	7°	1,0	1,0	109,5	123,0	4,200	-	175086	-	291844	0 - 0,085
-	GE110UK 2RS	110	160	70	55	140,0	6°	1,0	1,0	121,2	134,0	4,700	-	188138	-	313564	0 - 0,085
-	GE120UK 2RS	120	180	85	70	160,0	6°	1,0	1,0	135,5	150,0	8,100	-	273795	-	456325	0 - 0,085
-	GE140UK 2RS	140	210	90	70	180,0	7°	1,0	1,0	155,8	173,0	10,600	-	307446	-	512409	0 - 0,085
-	GE160UK 2RS	160	230	105	80	200,0	8°	1,0	1,0	170,2	191,0	13,800	-	391572	-	652621	0 - 0,100
-	GE180UK 2RS	180	260	105	80	225,0	6°	1,1	1,1	198,9	219,0	17,400	-	440519	-	734198	0 - 0,100
-	GE200UK 2RS	200	290	130	100	250,0	7°	1,1	1,1	213,5	239,0	26,000	-	611832	-	1019720	0 - 0,100
-	GE220UK 2RS	220	320	135	100	275,0	8°	1,1	1,1	239,5	267,0	35,500	-	673015	-	1121692	0 - 0,100
-	GE240UK 2RS	240	340	140	100	300,0	8°	1,1	1,1	265,3	295,0	39,000	-	734198	-	1223664	0 - 0,100
-	GE260UK 2RS	260	370	150	110	325,0	7°	1,1	1,1	288,3	319,0	50,800	-	871861	-	1453101	0 - 0,110
-	GE280UK 2RS	280	400	155	120	350,0	6°	1,1	1,1	313,8	342,0	64,700	-	1024819	-	1708031	0 - 0,110
-	GE300UK 2RS	300	430	165	120	375,0	7°	1,1	1,1	336,7	370,0	76,700	-	1101298	-	1835496	0 - 0,110