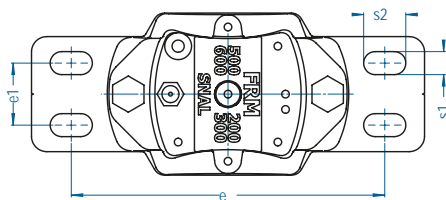


(F) SNAL (MS1 | MS2)

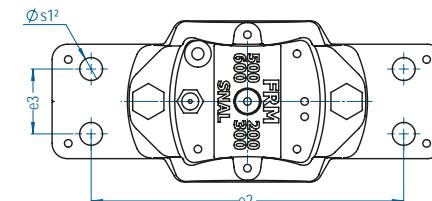
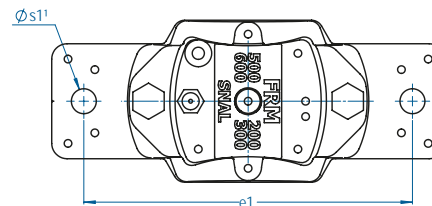
dimensional para furações opcionais

Dimensional para furações da caixa FSNAL



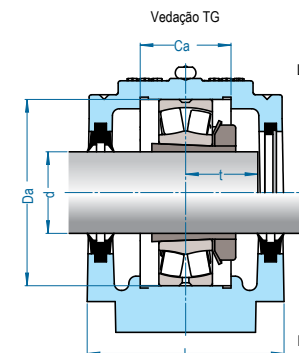
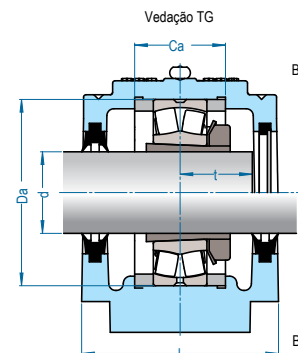
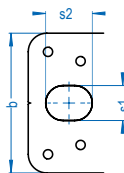
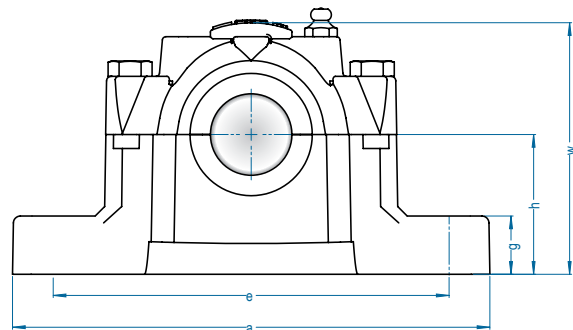
Caixa				e	e1	s1	s2	Paraf.
FSNAL 511	FSNAL 211	FSNAL 609	FSNAL 309	210	35	15	20	M12
FSNAL 512	FSNAL 212	FSNAL 610	FSNAL 310	210	35	15	20	M12
FSNAL 513	FSNAL 213	FSNAL 611	FSNAL 311	230	40	15	20	M12
FSNAL 515	FSNAL 215	FSNAL 612	FSNAL 312	230	40	15	20	M12
FSNAL 516	FSNAL 216	FSNAL 613	FSNAL 313	260	50	18	24	M16
FSNAL 517	FSNAL 217		FSNAL 314	260	50	18	24	M16
FSNAL 518	FSNAL 218	FSNAL 615	FSNAL 315	290	50	18	24	M16
FSNAL 519		FSNAL 616	FSNAL 316	290	50	18	24	M16
FSNAL 520	FSNAL 220	FSNAL 617	FSNAL 317	320	60	18	24	M16
FSNAL 522	FSNAL 222	FSNAL 619	FSNAL 319	350	70	18	24	M16
FSNAL 524	FSNAL 224	FSNAL 620	FSNAL 320	350	70	18	24	M16
FSNAL 526	FSNAL 226			380	70	22	28	M20
FSNAL 528	FSNAL 228			420	80	26	32	M24
FSNAL 530	FSNAL 230			450	90	26	32	M24
FSNAL 532	FSNAL 232			470	90	26	32	M24

Dimensional para furações da caixa SNAL MS1 | SNAL MS2



Caixa				MS1			MS2			
				e1	Øs1 ¹	Paraf.	e2	e3	Øs1 ²	Paraf.
SNAL 505	SNAL 205			-	-	-	114	25	9	M8
SNAL 506	SNAL 206	SNAL 605	SNAL 305	-	-	-	130	29	9	M8
SNAL 507	SNAL 207	SNAL 606	SNAL 306	-	-	-	138	29	9	M8
SNAL 508	SNAL 208	SNAL 607	SNAL 307	170	15	M12	160	34	11	M10
SNAL 509	SNAL 209			170	15	M12	160	34	11	M10
SNAL 510	SNAL 210	SNAL 608	SNAL 308	170	15	M12	160	34	11	M10
SNAL 511	SNAL 211	SNAL 609	SNAL 309	210	18	M16	200	40	14	M12
SNAL 512	SNAL 212	SNAL 610	SNAL 310	210	18	M16	200	40	14	M12
SNAL 513	SNAL 213	SNAL 611	SNAL 311	230	18	M16	220	48	14	M12
SNAL 515	SNAL 215	SNAL 612	SNAL 312	230	18	M16	220	48	14	M12
SNAL 516	SNAL 216	SNAL 613	SNAL 313	260	22	M20	252	52	18	M16
SNAL 517	SNAL 217		SNAL 314	260	22	M20	252	52	18	M16
SNAL 518	SNAL 218	SNAL 615	SNAL 315	290	22	M20	280	58	18	M16
SNAL 519		SNAL 616	SNAL 316	290	22	M20	280	58	18	M16
SNAL 520	SNAL 220	SNAL 617	SNAL 317	320	26	M24	300	66	18	M16
SNAL 522	SNAL 222	SNAL 619	SNAL 319	350	26	M24	320	74	18	M16
SNAL 524	SNAL 224	SNAL 620	SNAL 320	350	26	M24	330	74	18	M16
SNAL 526	SNAL 226			380	28	M24	370	80	22	M20
SNAL 528	SNAL 228			420	35	M30	400	92	26	M24
SNAL 530	SNAL 230			450	35	M30	430	100	26	M24
SNAL 532	SNAL 232			470	35	M30	450	100	26	M24

SNAL 500

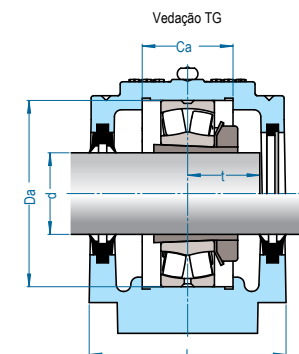
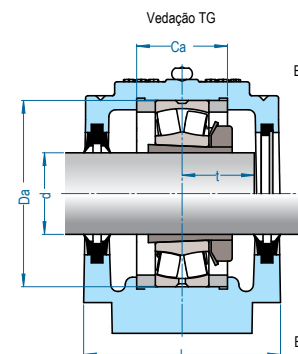
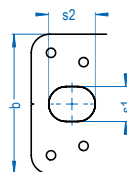
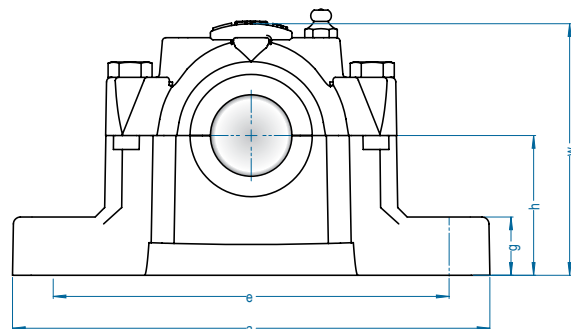


- Vedações: TG, TA, TC e TS.



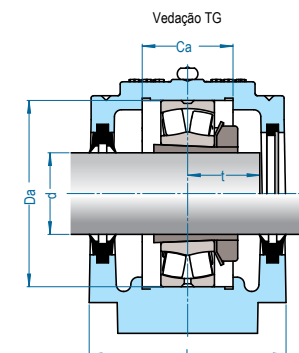
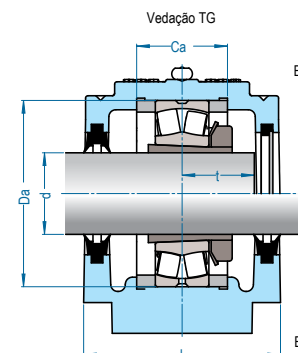
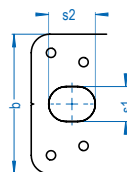
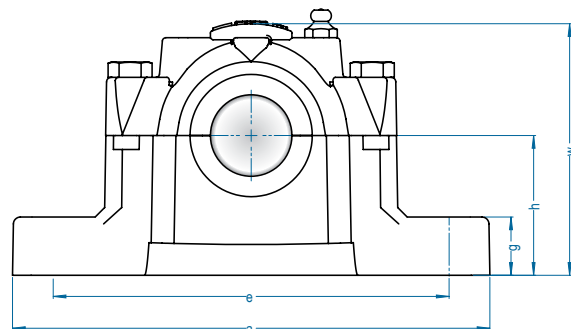
Eixo Ød	Caixa	Montagem				Tampa Cega	Cargas (Kgf)			Limite Rotação RPM	Dimensão nominal (mm)										Paraf.	Peso (Kg)
		Rolamento	Bucha de Fixação	Anel de Bloqueio			dinâmica C _r	estática C _{or}	h		a	e	b	s1	s2	g	w	l	Ca	Da		
3/4	SNAL 505	1205K	HE205	2 FRB 5/52	AL 505	1430	400	18000	40,0	165	130	46	15	20	19	74	67	25	52	18	M12	1,7
		2205K	HE305	2 FRB 3.5/52		1680	440	18000														
		22205K	HE305	2 FRB 3.5/52		4900	440	17000														
		1205K	H205	2 FRB 5/52		1430	400	18000														
		2205K	H305	2 FRB 3.5/52		1680	440	18000														
		22205K	H305	2 FRB 3.5/52		4900	440	17000														
7/8	SNAL 506	1206K	HS206	2 FRB 8/62	AL 506	1560	465	15000	50,0	185	150	52	15	20	22	89	77	32	62	19	M12	2,3
		2206K	HS306	2 FRB 6/62		2380	670	15000														
		22206K	HS306	2 FRB 6/62		6400	6000	14000														
		1206K	HA206	2 FRB 8/62		1560	465	15000														
		2206K	HA306	2 FRB 6/62		2380	670	15000														
		22206K	HA306	2 FRB 6/62		6400	6000	14000														
15/16	SNAL 507	1206K	H206	2 FRB 8/62	AL 507	1560	465	15000	50,0	185	150	52	15	20	22	94	83	34	72	21	M12	2,6
		2206K	H306	2 FRB 6/62		2380	670	15000														
		22206K	H306	2 FRB 6/62		6400	6000	14000														
		1207K	HE207	2 FRB 8.5/72		1900	600	13000														
		2207K	HE307	2 FRB 5.5/72		3070	880	12000														
		22207K	HE307	2 FRB 5.5/72		8650	8500	12000														
1	SNAL 508	1207K	H207	2 FRB 8.5/72	AL 508	1900	600	13000	60,0	205	170	60	15	20	25	108	85	39	80	22	M12	3,2
		2207K	H307	2 FRB 5.5/72		3070	880	12000														
		22207K	H307	2 FRB 5.5/72		8650	8500	12000														
		1208K	HE208	2 FRB 10.5/80		1990	695	11000														
		2208K	HE308	2 FRB 8/80		3190	1000	11000														
		22208K	HE308	2 FRB 8/80		9650	9000	11000														
1-1/8	SNAL 508	1208K	HA208	2 FRB 10.5/80	AL 508	1990	695	11000	60,0	205	170	60	15	20	25	108	85	39	80	22	M12	3,2
		2208K	HA308	2 FRB 8/80		3190	1000	11000														
		22208K	HA308	2 FRB 8/80		9650	9000	11000														
		1208K	HS208	2 FRB 10.5/80		1990	695	11000														
		2208K	HS308	2 FRB 8/80		3190	1000	11000														
		22208K	HS308	2 FRB 8/80		9650	9000	11000														
1-1/4	SNAL 508	1208K	H208	2 FRB 10.5/80	AL 508	1990	695	11000	60,0	205	170	60	15	20	25	108	85	39	80	22	M12	3,2
		2208K	H308	2 FRB 8/80		3190	1000	11000														
		22208K	H308	2 FRB 8/80		9650	9000	11000														
		1208K	H208	2 FRB 10.5/80		1990	695	11000														
		2208K	H308	2 FRB 8/80		3190	1000	11000														
		22208K	H308	2 FRB 8/80		9650	9000	11000														

SNAL 500



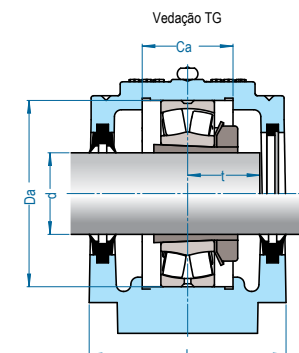
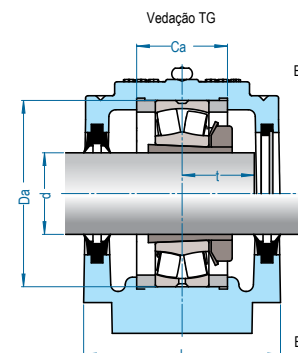
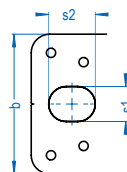
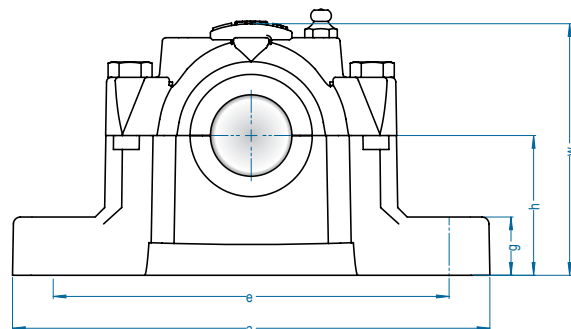
- Vedações: TG, TA, TC e TS.

Eixo Ød	Caixa	Montagem				Tampa Cega	Cargas (Kgf)			Limite Rotação RPM	Dimensão nominal (mm)											Paraf.	Peso (Kg)
		Rolamento	Bucha de Fixação	Anel de Bloqueio			dinâmica C _r	estática C _{or}			h	a	e	b	s1	s2	g	w	l	Ca	Da		
1-7/16	SNAL 509	1209K	HA209	2 FRB 5.5/85	AL 509	2290	780	11000	60,0	205	170	60	15	20	25	109	85	30	85	23	M12	3,5	
		2209K	HA309	2 FRB 3.5/85		3250	1060	10000															
		22209K	HA309	2 FRB 3.5/85		10200	9800	10000															
1-1/2		1209K	HE209	2 FRB 5.5/85	2290	780	11000																
		2209K	HE309	2 FRB 3.5/85	3250	1060	10000																
		22209K	HE309	2 FRB 3.5/85	10200	9800	10000																
40		1209K	H209	2 FRB 5.5/85	2290	780	11000																
		2209K	H309	2 FRB 3.5/85	3250	1060	10000																
		22209K	H309	2 FRB 3.5/85	10200	9800	10000																
1-5/8	SNAL 510	1210K	HS210	2 FRB 10.5/90	AL 510	2650	915	10000	60,0	205	170	60	15	20	25	114	90	41	90	24	M12	3,7	
		2210K	HS310	2 FRB 9/90		3380	1120	9500															
		22210K	HS310	2 FRB 9/90		10400	10800	9500															
1-11/16		1210K	HA210	2 FRB 10.5/90	2650	915	10000																
		2210K	HA310	2 FRB 9/90	3380	1120	9500																
		22210K	HA310	2 FRB 9/90	10400	10800	9500																
1-3/4		1210K	HE210	2 FRB 10.5/90	2650	915	10000																
		2210K	HE310	2 FRB 9/90	3380	1120	9500																
		22210K	HE310	2 FRB 9/90	10400	10800	9500																
45	1210K	H210	2 FRB 10.5/90	2650	915	10000																	
	2210K	H310	2 FRB 9/90	3380	1120	9500																	
	22210K	H310	2 FRB 9/90	10400	10800	9500																	
1 7/8	SNAL 511	1211K	HS211	2 FRB 11.5/100	AL 511	2760	1060	9000	70,0	255	210	70	18	24	28	129	95	44	100	26	M16	5,4	
		2211K	HS311	2 FRB 9.5/100		3900	1340	8500															
		22211K	HS311	2 FRB 9.5/100		13150	12950	8500															
1-15/16		1211K	HA211	2 FRB 11.5/100	2760	1060	9000																
		2211K	HA311	2 FRB 9.5/100	3900	1340	8500																
		22211K	HA311	2 FRB 9.5/100	13150	12950	8500																
2		1211K	HE211	2 FRB 11.5/100	2760	1060	9000																
		2211K	HE311	2 FRB 9.5/100	3900	1340	8500																
		22211K	HE311	2 FRB 9.5/100	13150	12950	8500																
50	1211K	H211	2 FRB 11.5/100	2760	1060	9000																	
	2211K	H311	2 FRB 9.5/100	3900	1340	8500																	
	22211K	H311	2 FRB 9.5/100	13150	12950	8500																	



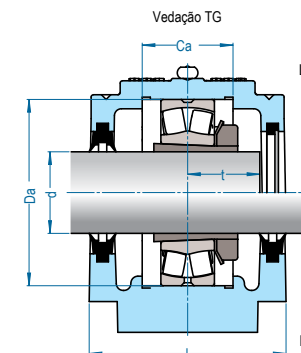
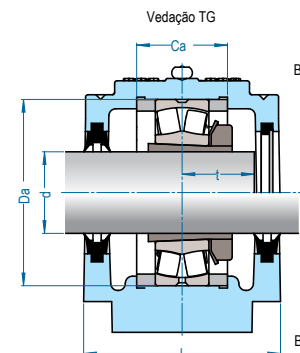
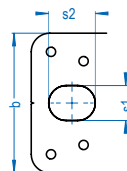
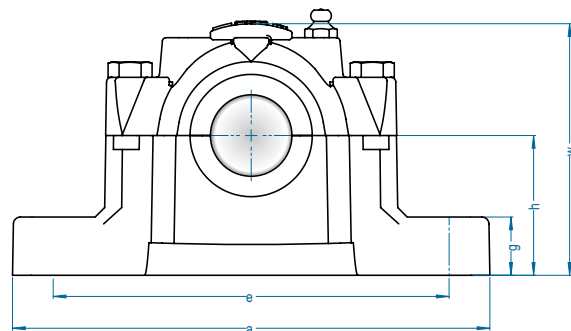
- Vedações: TG, TA, TC e TS.

EIXO Ød	Caixa	Montagem				Tampa Cega	Cargas (Kgf)			Limite Rotação RPM	Dimensão nominal (mm)											Paraf.	Peso (Kg)																																												
		Rolamento	Bucha de Fixação	Anel de Bloqueio			dinâmica C _r	estática C _{or}			h	a	e	b	s1	s2	g	w	l	Ca	Da			t																																											
2-1/8	SNAL 512	1212K	HS212	2 FRB 13/110	AL 512	3120	1220	8500	70,0	255	210	70	18	24	30	134	105	48	110	28	M16	5,8																																													
		2212K	HS312	2 FRB 10/110		4880	1700	8000																																																											
		22212K	HS312	2 FRB 10/110		15600	16600	7500																																																											
2-1/8		SNAL 512	1212K	HE212	2 FRB 13/110	AL 512	3120	1220															8500	70,0	255	210	70	18	24	30	134	105	48	110	28	M16	5,8																														
			2212K	HE312	2 FRB 10/110		4880	1700															8000																																												
			22212K	HE312	2 FRB 10/110		15600	16600															7500																																												
55			SNAL 512	1212K	H212	2 FRB 13/110	AL 512	3120															1220															8500	70,0	255	210	70	18	24	30	134	105	48	110	28	M16	5,8															
				2212K	H312	2 FRB 10/110		4880															1700															8000																													
				22212K	H312	2 FRB 10/110		15600															16600															7500																													
2-3/16				SNAL 513	1212K	HA212	2 FRB 13/110	AL 513															3120															1220															8500	80,0	275	230	80	18	24	30	150	110	51	120	31	M16	7,0
					2212K	HA312	2 FRB 10/110																4880															1700															8000														
					22212K	HA312	2 FRB 10/110																15600															16600															7500														
2-3/16	SNAL 513				1213K	HA213	2 FRB 14/120	AL 513	3510	1400	7000	80,0	275	230	80	18	24	30	150	110	51	120	31															M16															7,0														
					2213K	HA313	2 FRB 10/120		5720	2000	7000																																																								
					22213K	HA313	2 FRB 10/120		19300	21600	7000																																																								
2-1/4		SNAL 513			1213K	HE213	2 FRB 14/120	AL 513	3510	1400	7000													80,0	275	230	80	18	24	30	150	110	51	120	31	M16	7,0																														
					2213K	HE313	2 FRB 10/120		5720	2000	7000																																																								
					22213K	HE313	2 FRB 10/120		19300	21600	7000																																																								
60			SNAL 513		1213K	H213	2 FRB 14/120	AL 513	3510	1400	7000																												80,0	275	230	80	18	24	30	150	110	51	120	31	M16	7,0															
					2213K	H313	2 FRB 10/120		5720	2000	7000																																																								
					22213K	H313	2 FRB 10/120		19300	21600	7000																																																								
2-3/8				SNAL 513	1213K	HS213	2 FRB 14/120	AL 513	3510	1400	7000																																											80,0	275	230	80	18	24	30	150	110	51	120	31	M16	7,0
					2213K	HS313	2 FRB 10/120		5720	2000	7000																																																								
					22213K	HS313	2 FRB 10/120		19300	21600	7000																																																								
2-7/16	SNAL 515				1215K	HA215	2 FRB 15.5/130	AL 515	3900	1560	6700	80,0	280	230	80	18	24	30	156	115	56	130	32															M16															8,2														
					2215K	HA315	2 FRB 12.5/130		5850	2200	6300																																																								
					22215K	HA315	2 FRB 12.5/130		21200	24000	6300																																																								
2-1/2		SNAL 515			1215K	HE215	2 FRB 15.5/130	AL 515	3900	1560	6700													80,0	280	230	80	18	24	30	156	115	56	130	32	M16	8,2																														
					2215K	HE315	2 FRB 12.5/130		5850	2200	6300																																																								
					22215K	HE315	2 FRB 12.5/130		21200	24000	6300																																																								
65			SNAL 515		1215K	H215	2 FRB 15.5/130	AL 515	3900	1560	6700																												80,0	280	230	80	18	24	30	156	115	56	130	32	M16	8,2															
					2215K	H315	2 FRB 12.5/130		5850	2200	6300																																																								
					22215K	H315	2 FRB 12.5/130		21200	24000	6300																																																								
2-5/8				SNAL 515	1215K	HS215	2 FRB 15.5/130	AL 515	3900	1560	6700																																											80,0	280	230	80	18	24	30	156	115	56	130	32	M16	8,2
					2215K	HS315	2 FRB 12.5/130		5850	2200	6300																																																								
					22215K	HS315	2 FRB 12.5/130		21200	24000	6300																																																								



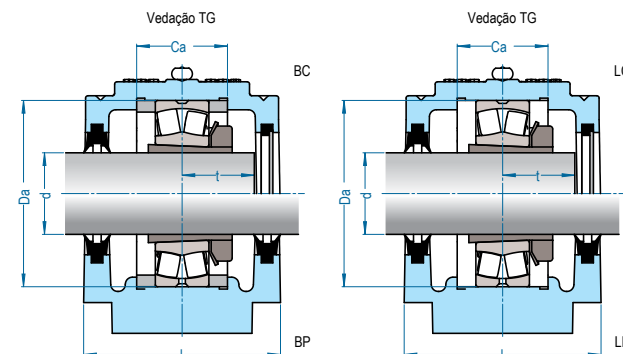
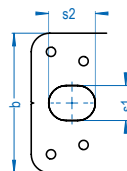
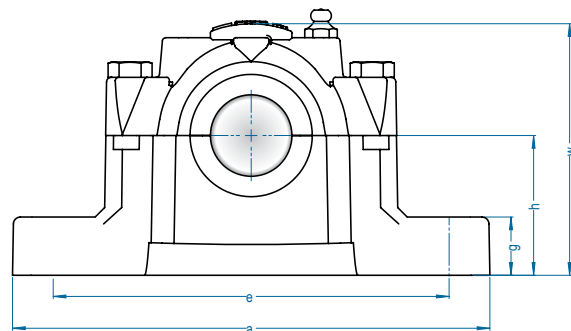
- Vedações: TG, TA, TC e TS.

Eixo Ød	Caixa	Montagem				Tampa Cega	Cargas (Kgf)			Limite Rotação RPM	Dimensão nominal (mm)										Paraf.	Peso (Kg)															
		Rolamento	Bucha de Fixação	Anel de Bloqueio			dinâmica C _r	estática C _{or}	h		a	e	b	s1	s2	g	w	l	Ca	Da			t														
2-11/16	SNAL 516	1216K	HA216	2 FRB 16/140	AL 516	3970	1700	6000	95,0	315	260	90	22	28	32	177	120	58	140	35	M20	10,5															
		2216K	HA316	2 FRB 12.5/140		6500	2550	6000																													
		22216K	HA316	2 FRB 12.5/140		23600	27000	6000																													
2-3/4		70	1216K	HE216	2 FRB 16/140	3970	1700	6000																													
			2216K	HE316	2 FRB 12.5/140	6500	2550	6000																													
			22216K	HE316	2 FRB 12.5/140	23600	27000	6000																													
2-7/8		SNAL 517	1216K	H216	2 FRB 16/140	AL 517	3970	1700															6000	95,0	320	260	90	22	28	32	183	125	61	150	37	M20	11,0
			2216K	H316	2 FRB 12.5/140		6500	2550															6000														
			22216K	H316	2 FRB 12.5/140		23600	27000															6000														
2-15/16			75	1217K	HS217	2 FRB 16.5/150	4880	2080															5600														
				2217K	HS317	2 FRB 12.5/150	5850	2360															5600														
				22217K	HS317	2 FRB 12.5/150	28500	32500															5600														
3	80		1217K	HA217	2 FRB 16.5/150	4880	2080	5600																													
			2217K	HA317	2 FRB 12.5/150	5850	2360	5600																													
			22217K	HA317	2 FRB 12.5/150	28500	32500	5600																													
3-1/8	SNAL 518		1217K	H217	2 FRB 16.5/150	AL 518	4880	2080	5600	100,0	345	290	100	22	28	35	194	140	65	160	46	M20	14,3														
			2217K	H317	2 FRB 12.5/150		5850	2360	5600																												
			22217K	H317	2 FRB 12.5/150		28500	32500	5600																												
3-1/8		80	1218K	HS218	2 FRB 17.5/160	5720	2360	5300																													
			2218K	HS318	2 FRB 12.5/160	7020	2850	5300																													
			22218K	HS318	2 FRB 12.5/160	32500	37500	5300																													
			23218K	HS2318	2 FRB 6.25/160	35500	44000	3800																													
3-3/16		80	1218K	H218	2 FRB 17.5/160	5720	2360	5300																													
			2218K	H318	2 FRB 12.5/160	7020	2850	5300																													
			22218K	H318	2 FRB 12.5/160	32500	37500	5300																													
			23218K	H2318	2 FRB 6.25/160	35500	44000	3800																													
3-1/4		80	1218K	HA218	2 FRB 17.5/160	5720	2360	5300																													
	2218K		HA318	2 FRB 12.5/160	7020	2850	5300																														
	22218K		HA318	2 FRB 12.5/160	32500	37500	5300																														
	23218K		HA2318	2 FRB 6.25/160	35500	44000	3800																														
3-1/4	80	1218K	HE218	2 FRB 17.5/160	5720	2360	5300																														
		2218K	HE318	2 FRB 12.5/160	7020	2850	5300																														
		22218K	HE318	2 FRB 12.5/160	32500	37500	5300																														
		23218K	HE2318	2 FRB 6.25/160	35500	44000	3800																														



- Vedações: TG, TA, TC e TS.

Eixo Ød	Montagem					Cargas (Kgf)			Limite Rotação RPM	Dimensão nominal (mm)												Paraf.	Peso (Kg)	
	pol	mm	Caixa	Rolamento	Bucha de Fixação	Anel de Bloqueio	Tampa Cega	dinâmica C _r		estática C _{or}	h	a	e	b	s1	s2	g	w	l	Ca	Da			t
3-5/16		85	SNAL 519	1219K	HA219	2 FRB 18/170	AL 519	6370	2700	112,0	345	290	100	22	28	35	212	144,5	68	170	42	M20	15,2	
				2219K	HA319	2 FRB 12.5/170		8320	3450															5000
				22219K	HA319	2 FRB 12.5/170		38000	45000															4800
3-3/8		85	SNAL 519	1219K	H219	2 FRB 18/170	AL 519	6370	2700	112,0	345	290	100	22	28	35	212	144,5	68	170	42	M20	15,2	
				2219K	H319	2 FRB 12.5/170		8320	3450															5000
				22219K	H319	2 FRB 12.5/170		38000	45000															4800
3-7/16		90	SNAL 520	1220K	HA220	2 FRB 18/180	AL 520	6890	3000	112,0	380	320	110	26	32	40	217	160	70	180	52	M24	20,0	
				2220K	HA320	2 FRB 12/180		9750	4050															4800
				22220K	HA320	2 FRB 12/180		42500	49000															4500
3-1/2		90	SNAL 520	1220K	HE220	2 FRB 18/180	AL 520	6890	3000	112,0	380	320	110	26	32	40	217	160	70	180	52	M24	20,0	
				2220K	HE320	2 FRB 12/180		9750	4050															4800
				22220K	HE320	2 FRB 12/180		42500	49000															4500
3-5/8		90	SNAL 520	1220K	H220	2 FRB 18/180	AL 520	6890	3000	112,0	380	320	110	26	32	40	217	160	70	180	52	M24	20,0	
				2220K	H320	2 FRB 12/180		9750	4050															4800
				22220K	H320	2 FRB 12/180		42500	49000															4500
3-7/8		100	SNAL 522	1222K	HA222	2 FRB 21/200	AL 522	8840	3900	125,0	410	350	120	26	*	45	239	175	80	200	58	M24	26,2	
				2222K	H322	2 FRB 13.5/200		12400	5200															4300
				22222K	H322	2 FRB 13.5/200		56000	64000															4000
3-15/16		100	SNAL 522	1222K	H222	2 FRB 21/200	AL 522	8840	3900	125,0	410	350	120	26	*	45	239	175	80	200	58	M24	26,2	
				2222K	H322	2 FRB 13.5/200		12400	5200															4300
				22222K	H322	2 FRB 13.5/200		56000	64000															4000
4		100	SNAL 522	1222K	HA222	2 FRB 21/200	AL 522	8840	3900	125,0	410	350	120	26	*	45	239	175	80	200	58	M24	26,2	
				2222K	HA322	2 FRB 13.5/200		12400	5200															4300
				22222K	HA322	2 FRB 13.5/200		56000	64000															4000
4		100	SNAL 522	1222K	HE222	2 FRB 21/200	AL 522	8840	3900	125,0	410	350	120	26	*	45	239	175	80	200	58	M24	26,2	
				2222K	HE322	2 FRB 13.5/200		12400	5200															4300
				22222K	HE322	2 FRB 13.5/200		56000	64000															4000
4		100	SNAL 522	1222K	HE222	2 FRB 21/200	AL 522	8840	3900	125,0	410	350	120	26	*	45	239	175	80	200	58	M24	26,2	
				2222K	HE322	2 FRB 13.5/200		12400	5200															4300
				22222K	HE322	2 FRB 13.5/200		56000	64000															4000



- Vedações: TG, TA, TC e TS.

Eixo Ød	Caixa	Montagem				Cargas (Kgf)			Limite Rotação RPM	Dimensão nominal (mm)											Paraf.	Peso (Kg)
		Rolamento	Bucha de Fixação	Anel de Bloqueio	Tampa Cega	dinâmica C _r	estática C _{or}	h		a	e	b	s1	s2	g	w	l	Ca	Da	t		
4-3/16	SNAL 524	1224K	HA3024	2 FRB 22/215	AL 524	11900	5300	4000	140,0	410	350	120	26	32	45	258	185	86	215	62	M24	30,7
		22224K	HA3124	2 FRB 14/215		63000	76500	3800														
		23224K	HA2324	2 FRB 5/215		69500	93000	2800														
4-1/4		1224K	HE3024	2 FRB 22/215		11900	5300	4000														
		22224K	HE3124	2 FRB 14/215		63000	76500	3800														
		23224K	HE2324	2 FRB 5/215		69500	93000	2800														
		1224K	H3024	2 FRB 22/215		11900	5300	4000														
		22224K	H3124	2 FRB 14/215		63000	76500	3800														
		23224K	H2324	2 FRB 5/215		69500	93000	2800														
4-3/8	SNAL 526	1224K	HS3024	2 FRB 22/215	AL 526	11900	5300	4000	150,0	445	380	130	28	35	50	283	190	90	230	65	M24	41,5
		22224K	HS3124	2 FRB 14/215		63000	76500	3800														
		23224K	HS2324	2 FRB 5/215		69500	93000	2800														
4-7/16		22226K	HA3126	2 FRB 13/230		73500	93000	3600														
		23226K	HA2326	2 FRB 5/230		78000	106000	2600														
4-1/2		22226K	HE3126	2 FRB 13/230		73500	93000	3600														
		23226K	H2326	2 FRB 5/230		78000	106000	2600														
		22228K	HS3128	2 FRB 15/250		71000	90000	3200														
		23228K	HS2328	2 FRB 5/250		91500	125000	2400														
4-7/8	SNAL 528	22228K	H3128	2 FRB 15/250	AL 528	71000	90000	3200	150,0	500	420	150	35	42	50	295	204	98	250	70	M30	48,9
		23228K	H2328	2 FRB 5/250		91500	125000	2400														
		22228K	HA3128	2 FRB 15/250		71000	90000	3200														
		23228K	HA2328	2 FRB 5/250		91500	125000	2400														
4-15/16		22228K	HE3128	2 FRB 15/250		71000	90000	3200														
		23228K	HE2328	2 FRB 5/250		91500	125000	2400														
5		22230K	HA3130	2 FRB 16.5/270		85000	108000	3000														
5-3/16		23230K	HA2330	2 FRB 5/270		108000	146000	2200														
5-1/7		22230K	HE3130	2 FRB 16.5/270		85000	108000	3000														
5-3/8	SNAL 530	23230K	HE2330	2 FRB 5/270	108000	146000	2200	160,0	530	450	160	35	42	60	320	215	106	270	76	M30	63,6	
		22230K	HS3130	2 FRB 16.5/270	85000	108000	3000															
		23230K	HS2330	2 FRB 5/270	108000	146000	2200															
	22230K	H3130	2 FRB 16.5/270	85000	108000	3000																
	23230K	H2330	2 FRB 5/270	108000	146000	2200																
5-7/16	SNAL 532	22232K	HA3132	2 FRB 17/290	AL 532	100000	129000	2800	170,0	550	470	160	35	42	60	340	235	114	290	82	M30	74,0
		23232K	HA2332	2 FRB 5/290		122000	166000	2200														
		22232K	HE3132	2 FRB 17/290		100000	129000	2800														
		23232K	HE2332	2 FRB 5/290		122000	166000	2200														
		22232K	H3132	2 FRB 17/290		100000	129000	2800														
		23232K	H2332	2 FRB 5/290		122000	166000	2200														