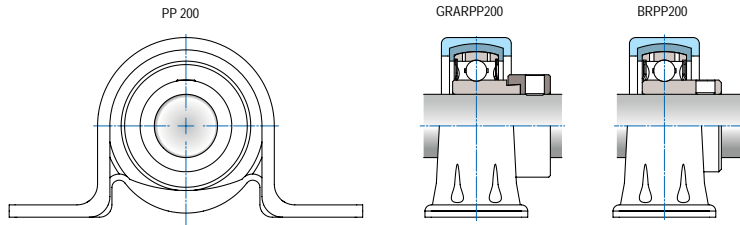
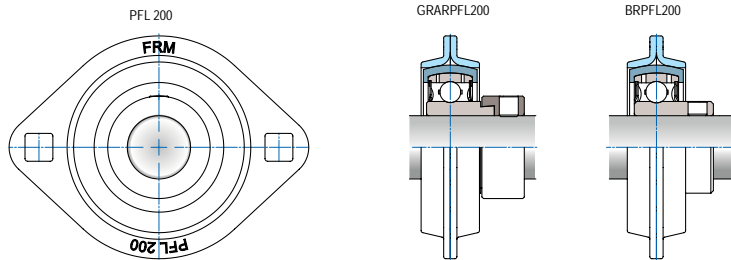


Mancal de chapa de aço estampado tipo APOIO PP 200 (pág. 231) montado com cartucho de borracha RABR.

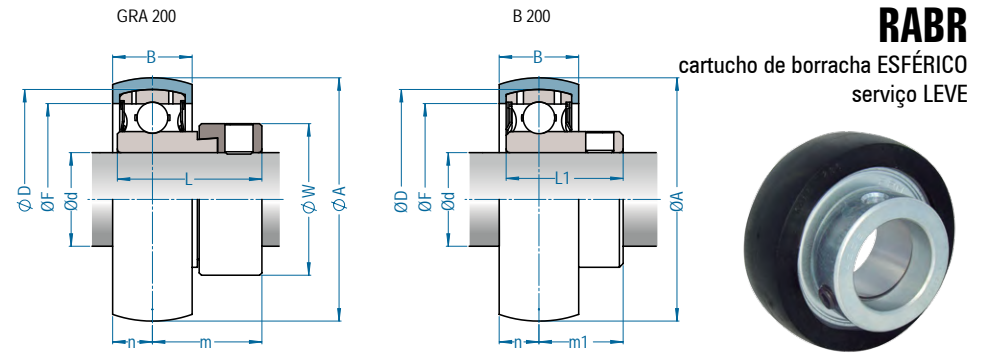
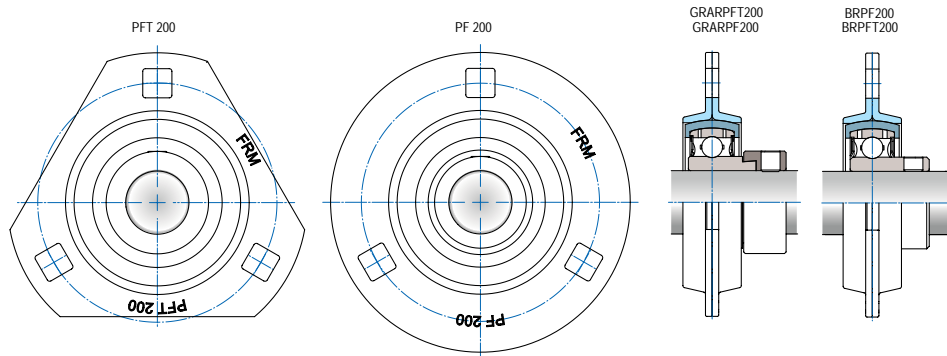


Mancal de chapa de aço estampado tipo FLANGE PFL 200 (pág. 233) montado com cartucho de borracha RABR.



Mancal de chapa de aço estampado tipo FLANGE PFT 200 (pág. 235) montado com cartucho de borracha RABR.

Mancal de chapa de aço estampado tipo FLANGE PF 200 (pág. 235) montado com cartucho de borracha RABR.



Cartucho de borracha	Eixo		Dimensão nominal (mm)									Carga radial* (kgf)	Caixa PP/PFL PFT/PF	Rolamento GRA / B	Peso (kg)		
	Ø pol	Ø mm	D	A	B	F	n	GRA 200			B 200						
RABR 203	1/2 5/8	12	40,0	47	17	35	9	28,6	22,1	27,2	22,0	16,0	85	204	201 V22	0,2	
		15													201-8 V22		
		16													202 V22		
		17													202-10 V22		
RABR 204	3/4	20	47,0	52	17	41	9	30,9	23,4	32,4	25,0	18,0	120	205	204-12 V22	0,2	
															204 V22		
RABR 205	7/8 1	25	52,0	62	21	47	10	30,9	23,4	37,4	27,0	19,5	140	206	205-14 V22	0,3	
															205 V22		
RABR 206	1-1/8 1-3/16 1-1/4	30	62,0	72	23	54	11	35,7	26,7	44,1	29,0	21,0	200	207	206-18 V22	0,4	
																	206 V22
																	206-19 V22
																	206-20 V22

* - carga radial correspondente ao cartucho.