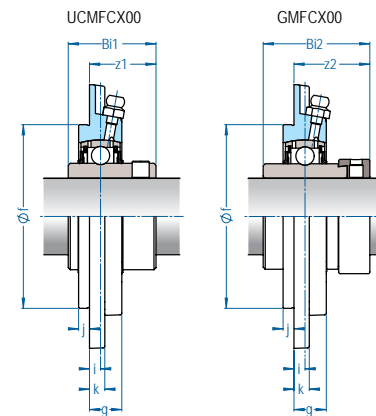
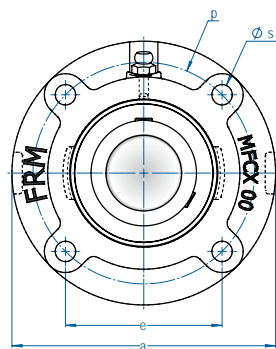




# MFCX 00

mancal tipo FLANGE  
serviço MÉDIO



Caixa	Eixo		Dimensão nominal (mm)										Paraf.	Peso (kg)		D	Rolamentos			
	Ø pol	Ø mm	a	p	e	i	s	j	k	g	f	UCMFCX00		GMFCX00	z1		BI1	z2	BI2	
MFCX 05	1	25	111	92,1	65,1	7,9	10,0	6,4	10	19	76,200	M8 5/16	1,40	1,40	62,0	30,1	38,1	38,0	48,3	
MFCX 06	1-3/16 1-1/4	30	127	104,8	74,1	7,9	12,0	6,4	10	19	85,725	M10 3/8	1,50	1,50	72,0	33,3	42,9	40,2	51,1	
MFCX 07	1-7/16 1-1/2 1-9/16	35 40	133	111,1	78,6	7,9	12,0	6,4	10	19	92,075	M10 3/8	1,70	1,70	80,0	38,1	49,2	42,8	56,3	
MFCX 09	1-11/16 1-3/4 2	45	155	130,2	92,1	6,5	12,0	6,4	9	19	107,950	M10 3/8	2,70	2,60	90,0	39,1	51,6	44,6	62,7	
MFCX 10	1-15/16 2	50	162	136,5	96,5	7,1	12,0	6,4	12	21	114,300	M10 3/8	3,00	2,75	100,0	40,5	55,6	50,7	71,3	
MFCX 11	2-3/16 2-1/4	55	181	152,4	107,8	5,5	14,0	9,5	12	21	127,000	M12 1/2	3,40	3,10	110,0	45,2	65,1	52,3	77,7	
MFCX 13	2-7/16 2-1/2 2-3/4	60 65 70	194	165,1	116,7	3,3	14,0	12,7	10	21	139,700	M12 1/2	4,90	5,40	125,0	47,7	74,6	54,9 47,9	68,2 49,0	
MFCX 14	2-11/16	65 70	222	190,5	134,7	6,4	19,0	12,7	12	25	161,925	M16 5/8	6,50	6,60	130,0	50,9	77,8	61,2 52,0	74,6 49,6	
MFCX 15	2-15/16 3 3-3/16	75 80	222	190,5	134,7	6,4	19,0	12,7	12	25	161,925	M16 5/8	6,80	7,00	140,0	55,7	82,6	64,3 56,8	95,2 73,8	
MFCX 17	3-7/16 3-1/2	85 90	260	219,1	154,9	10,9	23,0	12,7	14	29	187,325	M20 3/4	10,00	10,15	160,0	67,2	96,0	57,4	69,5	
MFCX 20	3-15/16 4	95 100	298	260,4	184,1	20,6	24,0	12,7	17	46	228,600	M20 3/4	19,50	18,90	190,0 200,0	88,9 88,6	117,5 103,0	-	-	