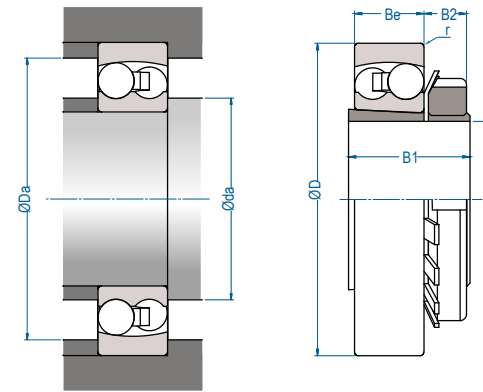
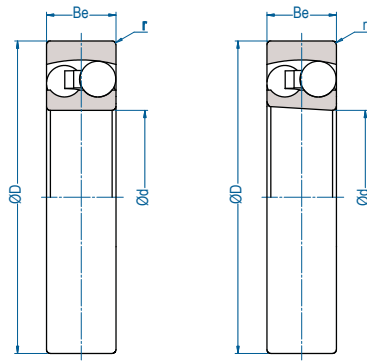


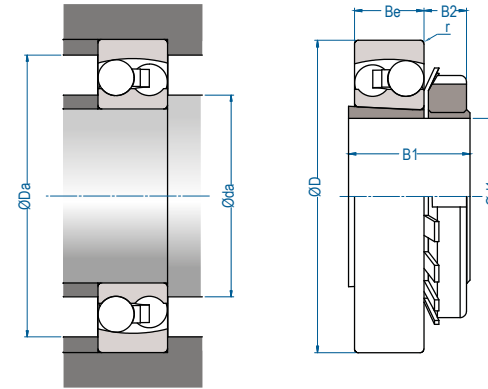
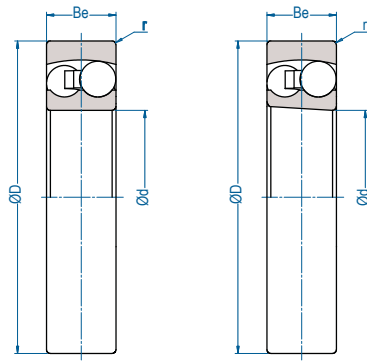
rolamento CILÍNDRICO
carreira de esferas DUPLA
serviço NORMAL
furo interno CILÍNDRICO ou CÔNICO



Ød	Rolamento		Ø d1		Bucha de Fixação	Dimensão nominal(mm)						
	Cilín-drico	Cônico	pol	mm		ØD	Be	r	Ø da	Ø Da	B1	B2
10	1200	-	-	-	-	30	9	0,6	14,2	25,8	-	-
12	1201	-	-	-	-	32	10	0,6	16,2	27,8	-	-
15	1202	-	-	-	-	35	11	0,6	19,2	30,8	-	-
17	1203	-	-	-	-	40	12	0,6	21,2	35,8	-	-
20	1204	1204K	5/8"	-	HE204	47	14	1,0	25,6	41,4	24	7,0
			5/8"	-	HS204							
			-	17	H204							
			-	-	HA204							
25	1205	1205K	3/4"	-	HE205	52	15	1,0	30,6	46,4	26	8,0
			-	-	H205							
			-	-	HS206							
30	1206	1206K	7/8"	-	HA206	62	16	1,0	35,6	56,4	27	8,0
			15/16"	-	H206							
			-	25	HE206							
			1"	-	HE207							
35	1207	1207K	1.1/8"	-	HS207	72	17	1,1	42,0	65,0	29	9,0
			1.1/8"	-	H207							
			-	30	HA207							
			1.3/16"	-	HE208							
40	1208	1208K	1.1/4"	-	HA208	80	18	1,1	47,0	73,0	31	10,0
			1.5/16"	-	HS208							
			1.3/8"	-	H208							
			-	35	HA209							
			1.7/16"	-	HE209							
45	1209	1209K	1.1/2"	-	HE209	85	19	1,1	52,0	78,0	33	11,0
			-	40	H209							
			-	-	HS210							
50	1210	1210K	1.5/8"	-	HA210	90	20	1,1	57,0	83,0	35	12,0
			1.11/16"	-	HE210							
			1.3/4"	-	H210							
			-	45	HS211							
55	1211	1211K	1.7/8"	-	HA211	100	21	1,5	64,0	91,0	37	12,5
			1.15/16"	-	H211							
			-	50	HE211							
			2"	-	HE212							
60	1212	1212K	2.1/8"	-	HS212	110	22	1,5	69,0	101,0	38	13,0
			2.1/8"	-	H212							
			-	55	HA212							
			2.3/16"	-	HA212							

Carga (Kgf)		Limite de Rotação (rpm)		Peso	
dinâmica	estática	Graxa	Óleo	Rolamento (kg)	Rol. + Bucha (kg)
C _r	C _{or}				
553	118	22000	28000	0,03	-
624	143	22000	26000	0,04	-
741	176	18000	22000	0,05	-
884	220	16000	20000	0,07	-
1270	340	14000	17000	0,12	0,16
1430	400	12000	14000	0,14	0,22
1560	465	10000	12000	0,22	0,32
1900	600	8500	10000	0,32	0,46
1990	695	7500	9000	0,42	0,60
2290	780	7100	8500	0,47	0,71
2650	915	6300	8000	0,53	0,81
2760	1060	6000	7100	0,71	1,04
3120	1220	5300	6300	0,90	1,26

rolamento CILÍNDRICO
 carreira de esferas DUPLA
 serviço NORMAL
 furo interno CILÍNDRICO ou CÔNICO



Ød	Rolamento		Ø d1		Bucha de Fixação	Dimensão nominal(mm)							
	Cilín-drico	Cônico	pol	mm		ØD	Be	r	Ø da	Ø Da	B1	B2	
65	1213	1213K	2.3/16"	-	HA213	120	23	1,5	74,0	111,0	40	13,5	
			2.1/4"	-									HE213
			-	60									H213
70	1214	1214K	2.3/8"	-	HS213	125	24	1,5	79,0	116,0	41	13,5	
			2.1/4"	-									HE214
			-	60									H214
75	1215	1215K	2.7/16"	-	HA215	130	25	1,5	84,0	121,0	43	14,5	
			2.1/2"	-									HE215
			-	65									H215
80	1216	1216K	2.5/8"	-	HS215	140	26	2,0	91,0	129,0	46	17,0	
			2.11/16"	-									HA216
			2.3/4"	-									HE216
85	1217	1217K	-	-	H216	150	28	2,0	96,0	139,0	50	18,0	
			2.7/8"	-									HS217
			2.15/16"	-									HA217
90	1218	1218K	-	-	H217	160	30	2,0	101,0	149,0	52	18,0	
			3"	-									HE217
			3.1/8"	-									HS218
95	1219	1219K	-	-	H218	170	32	2,1	107,0	158,0	55	19,0	
			3.3/16"	-									HA218
			3.1/4"	-									HE218
100	1220	1220K	3.1/4"	-	H219	180	34	2,1	112,0	168,0	58	20,0	
			3.5/16"	-									HA219
			-	85									H219
105	1221	1221K	3.3/8"	-	HS219	190	36	2,1	116,0	179,0	60	20,0	
			-	-									HA220
			3.7/16"	-									HE220
110	1222	1222K	3.1/2"	-	H220	200	38	2,1	122,0	188,0	63	21,0	
			-	90									HS220
			3.5/8"	-									HA221
105	1221	1221K	3.11/16"	-	H221	190	36	2,1	116,0	179,0	60	20,0	
			-	95									HE221
			3.3/4"	-									HS222
110	1222	1222K	3.7/8"	-	H222	200	38	2,1	122,0	188,0	63	21,0	
			-	100									HA222
			3.15/16"	-									HE222
4"	-												

Carga (Kgf)		Limite de Rotação (rpm)		Peso	
dinâmica	estática	Graxa	Óleo	Rolamento (kg)	Rol. + Bucha (kg)
C_r	C_{or}				
3510	1400	4800	6000	1,15	1,58
3580	1460	4800	5600	1,25	1,79
3900	1560	4300	5300	1,35	2,09
3970	1700	4000	5000	1,65	2,56
4880	2080	3800	4500	2,00	3,06
5720	2360	3600	4300	2,40	3,65
6370	2700	3400	4000	3,10	4,50
6890	3000	3200	3800	3,60	5,17
7650	3300	3000	3600	5,00	6,55
8840	3900	2800	3400	5,15	7,16