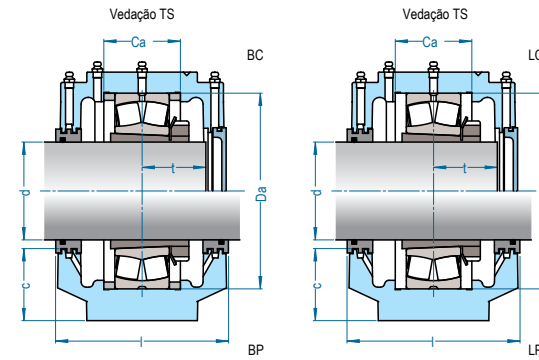
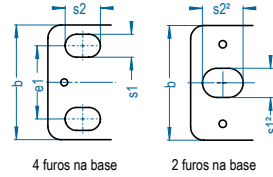
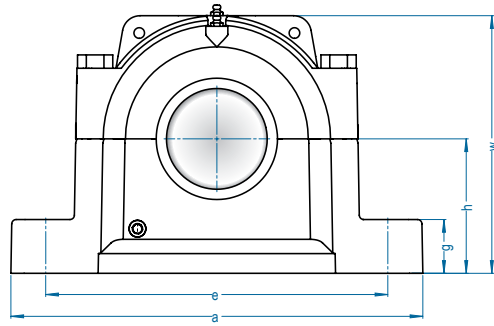


# SAF 600

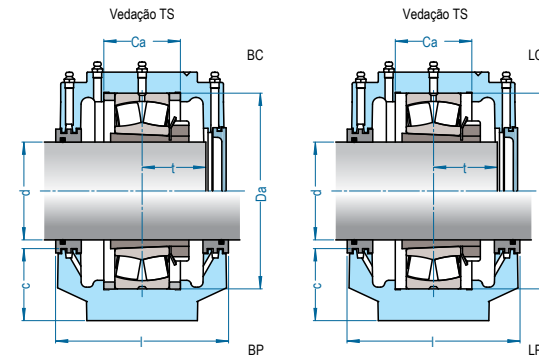
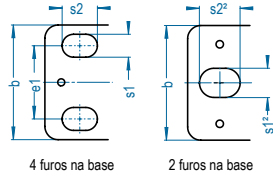
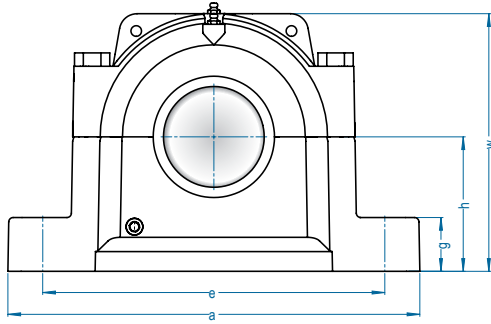


Eixo Ød	Mancal	Montagem			Cargas (kgf)		Limite Rotação RPM	Dimensão nominal (mm)													Parafuso		C (nível de óleo)	Peso (kg)									
		pol.	mm	4 furos na base	2 furos na base	Rolamento		Bucha de Fixação	Anel de Bloqueio	dinâmica C <sub>r</sub>	estática C <sub>0r</sub>	h	a	e	e1	b	s1	s2	s1'	s2'	g	w			l	Ca	Da	t	SAF	FSAF			
			35	-	SAF 608	1308K	H308	2 FRB 10/90	3380	1120	9500	63,5	210	170	-	60	-	-	16	23	24	120	101	43	90	31	M12	-	30	4,4			
			1-7/16			1309K	HA309	2 FRB 10.5/100	3900	1340	8500																						
			1-1/2	-	SAF 609	1309K	HE309	2 FRB 10.5/100	3900	1340	8500	69,8	245	193	-	70	-	-	19	23	25	133	111	46	100	33	M16	-	35	6,4			
			40			1309K	H309	2 FRB 10.5/100	3900	1340	8500																						
			1-11/16			1310K	HA310	2 FRB 12,25/110	4360	1400	8000																						
						2310K	HA2310	2 FRB 5,75/110	6370	2000	9500																						
						22310K	HA2310	2 FRB 5,75/110	22000	22400	6300																						
			1-3/4	-	SAF 610	1310K	HE310	2 FRB 12,25/110	4360	1400	8000																						
						2310K	HE2310	2 FRB 5,75/110	6370	2000	9500	76,2	270	213	-	70	-	-	19	32	29	148	118	51,5	110	37	M16	-	35	7,2			
						22310K	HE2310	2 FRB 5,75/110	22000	22400	6300																						
			45			1310K	H310	2 FRB 12,25/110	4360	1400	8000																						
						2310K	H2310	2 FRB 5,75/110	6370	2000	9500																						
						22310K	H2310	2 FRB 5,75/110	22000	22400	6300																						
			1-15/16			1311K	HA311	2 FRB 13/120	5070	1800	7500																						
						2311K	HA2311	2 FRB 6/120	7610	2400	7500																						
						22311K	HA2311	2 FRB 6/120	27000	28000	5600																						
			50	FSAF 611	SAF 611	1311K	H311	2 FRB 13/120	5070	1800	7500																						
						2311K	H2311	2 FRB 6/120	7610	2400	7500	82,5	279	224	51	79	15	30	19	34	31	157	127	55	120	39	M12	M16	37	9,3			
						22311K	H2311	2 FRB 6/120	27000	28000	5600																						
			2			1311K	HE311	2 FRB 13/120	5070	1800	7500																						
						2311K	HE2311	2 FRB 6/120	7610	2400	7500																						
						22311K	HE2311	2 FRB 6/120	27000	28000	5600																						
			55	FSAF 612	SAF 612	1312K	H312	2 FRB 12,5/130	5850	2200	6300																						
						2312K	H2312	2 FRB 5/130	8710	2850	7000	82,5	286	232	48	79	15	25	19	29	30	162	127	56	130	41	M16	M12	29	11,5			
						22312K	H2312	2 FRB 5/130	31000	33500	5300																						

As diferentes larguras de pista dos rolamentos são compensadas nos mancais bloqueados por anéis FRB específicos.



# SAF 600



Eixo Ød	Mancal		Montagem			Cargas (kgf)		Limite Rotação RPM	Dimensão nominal (mm)															Parafuso		C (nível de óleo)	Peso (kg)			
	pol.	mm	4 furos na base	2 furos na base	Rolamento	Bucha de Fixação	Anel de Bloqueio		dinâmica C <sub>r</sub>	estática C <sub>or</sub>	h	a	e	e1	b	s1	s2	s1 <sup>2</sup>	s2 <sup>2</sup>	g	w	l	Ca	Da	t			SAF	FSAF	
2-15/16		FSAF 617	SAF 617	1317K	HA317	2 FRB 14,5/180	9750	3800	4800																					
				2317K	HA2317	1 FRB 10/180	14000	5100	4800																					
				22317K	HA2317	1 FRB 10/180	55000	62000	3800																					
3	75	FSAF 617	SAF 617	1317K	H317	2 FRB 14,5/180	9750	3800	4800																					
				2317K	H2317	1 FRB 10/180	14000	5100	4800	114,3	388	314	60	111	24	39	26	41	45	222	155	70	180	51	M22	M20	44	26,0		
				22317K	H2317	1 FRB 10/180	55000	62000	3800																					
80		SAF 618	-	1318K	HE317	2 FRB 14,5/180	9750	3800	4800																					
				2318K	HE2317	1 FRB 10/180	14000	5100	4800																					
				22318K	HE2317	1 FRB 10/180	55000	62000	3800																					
3-3/16		SAF 618	-	1318K	HA318	2 FRB 15,5/190	11700	4400	4500																					
				2318K	HA2318	1 FRB 10/190	15300	5700	4500	120,6	394	324	57	112	24	39	24	39	51	234	175	74	190	55	M20	-	48	32,0		
				22318K	HA2318	1 FRB 10/190	61000	69500	3600																					
3-1/4		SAF 618	-	1318K	HE318	2 FRB 15,5/190	11700	4400	4500																					
				2318K	HE2318	1 FRB 10/190	15300	5700	4500																					
				22318K	HE2318	1 FRB 10/190	61000	69500	3600																					
3-7/16		SAF 620	-	1320K	HA320	2 FRB 18/215	14300	5700	4000																					
				22320K	HA2320	1 FRB 10/215	81500	95000	3000																					
				1320K	HE320	2 FRB 18/215	14300	5700	4000	133,3	420	352	70	121	24	46	24	46	54	260	188	83	215	61	M20	-	52	37,0		
90		SAF 620	-	22320K	HE2320	1 FRB 10/215	81500	95000	3000																					
				1320K	H320	2 FRB 18/215	14300	5700	4000																					
				22320K	H2320	1 FRB 10/215	81500	95000	3000																					
3-7/8		SAF 622	-	1322K	HS322	2 FRB 20/240	16300	7200	3600																					
				22322K	HS2322	1 FRB 10/240	95000	112000	2800																					
				1322K	H322	2 FRB 20/240	16300	7200	3600	152,4	467	388	83	130	26	41	26	41	61	292	203	90	240	66	M22	-	60	53,7		
3-15/16		SAF 622	-	22322K	HA2322	1 FRB 10/240	95000	112000	2800																					
				1322K	HE322	2 FRB 20/240	16300	7200	3600																					
4		SAF 622	-	22322K	HE2322	1 FRB 10/240	95000	112000	2800																					

As diferentes larguras de pista dos rolamentos são compensadas nos mancais bloqueados por anéis FRB específicos.

