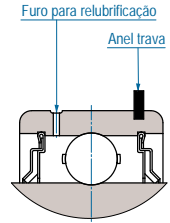
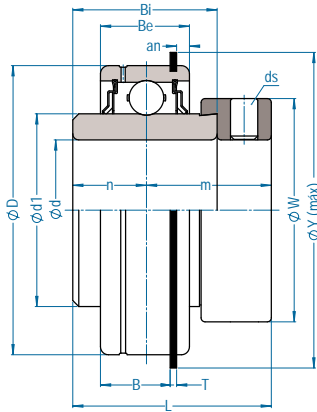


GR 200

rolamento CILÍNDRICO
fixação por COLAR EXCÊNTRICO
serviço NORMAL



Rolamento	Eixo		Dimensão nominal (mm)											ds (mm) (UNF)	Cargas (kgf)		Peso (kg)	
	ϕ pol	ϕ mm	D	d1	Bi	L	n	m	Be	B	W	Y	an		T	C_r		C_{or}
GR 204-12 NR+ER	3/4		47,0	29,0	34,0	43,5	17,0	26,5	15,9	12,4	33,3	52,7	2,4	1,1	1/4-28	1310	680	0,20
GR 205-14 NR+ER	7/8	25	52,0	34,0	34,8	44,3	17,4	26,9	19,0	15,1	37,4	57,9	2,8	1,1	M6x1 1/4-28	1430	800	0,25
GR 205 NR+ER	1																	
GR 205-16 NR+ER																		
GR 206-18 NR+ER	1-1/8	30	62,0	40,5	36,4	48,3	18,2	30,1	22,2	17,0	44,1	67,7	3,2	1,7	M6x1 1/4-28	2000	1140	0,40
GR 206 NR+ER	1-1/4																	
GR 206-20 NR+ER																		
GR 207-20 NR+ER	1-1/4	35	72,0	48,0	37,6	51,1	18,8	32,3	23,8	19,0	51,1	78,6	3,2	1,6	M8x1 5/16-24	2640	1550	0,65
GR 207 NR+ER	1-7/16																	
GR 207-23 NR+ER																		
GR 208-24 NR+ER	1-1/2	40	80,0	53,0	42,8	56,3	21,4	34,9	27,8	22,8	58,0	86,6	3,2	1,6	M8x1 5/16-24	2990	1860	0,85
GR 208 NR+ER																		
GR 209-27 NR+ER	1-11/16	45	85,0	57,0	42,8	56,3	21,4	34,9	27,8	22,7	63,5	91,6	3,2	1,6	M8x1 5/16-24	3350	2120	0,90
GR 209-28 NR+ER	1-3/4																	
GR 209 NR+ER																		
GR 210-31 NR+ER	1-15/16	50	90,0	62,0	49,2	62,7	24,6	38,1	28,6	22,7	69,9	96,5	3,2	2,4	M8x1 5/16-24	3600	2370	1,15
GR 210 NR+ER																		