



Linha Agrícola **FRM**



Pensando nas difíceis condições em que os conjuntos de rolamentos e mancais e peças fundidas em geral são submetidas no trabalho de campo, a **FRM** continuamente apresenta ao mercado soluções inovadoras para a sua linha agrícola, como por exemplo: os conjuntos VEDADOS, que têm como diferencial a aplicação de tampas e ou vedações mais eficientes, também RELUBRIFICÁVEIS com graxa a base de lítio com aditivo EP2; mancais reforçados ou em liga mais resistente, como em ferro NODULAR; ou o rolamento R3 Z **FRM**, que confere tripla vedação e tecnologia anticorrosiva.

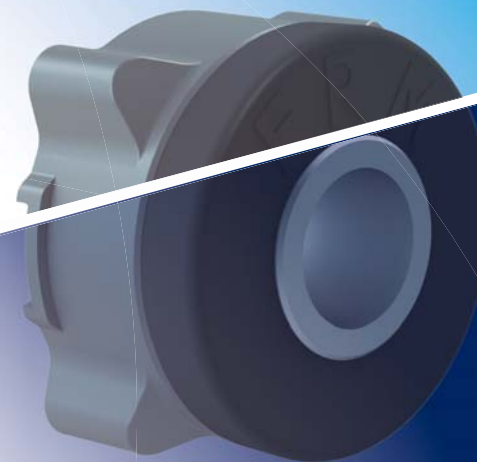
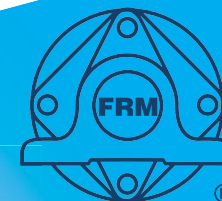
Atuando para melhorar o desempenho de seus conjuntos de rolamentos e mancais da linha Agrícola a **FRM** oferece a melhor relação custo x benefício x qualidade do mercado.

FRM, sua solução original em conjuntos de rolamentos e mancais, para todas as situações do campo!



Este selo indica alguns exemplos de produtos utilizados por parceiros OEM em máquinas e equipamentos. Produtos fornecidos e ou empresas parceiras podem sofrer alterações sem prévio aviso.

“ **FRM** , a mais completa linha original em conjuntos de rolamentos e mancais para aplicação industrial, agrícola e alimentícia.”





FRM 87463581

87463581 com TAMPAS

FRM 84570320
101129
(substitui 87463581)

87463581

- Rolamentos de alta qualidade FRM.
- Disponível nas opções com e sem tampas de proteção extra:
 - sem tampas: troca rápida e eficiente;
 - com tampas: menor frequência de manutenção.

Selado: FRM101129

- Maior capacidade de carga e rotação.
- Tampas de vedação frontal e traseira.
- Maior durabilidade pois impede a entrada de contaminantes no interior do mancal.
- Menor frequência de manutenção.



YFC 210 S TT TI FRM

Vedação Extra (Selado)
e ainda pode ser relubrificado,
de acordo com sua necessidade.
GRAXA LONGA VIDA.



YSLF212+ECYA



JM1304605



FYRP 2 1/2

- Tampas de vedação frontal e traseira.
- Maior durabilidade pois impede a entrada de contaminantes no interior do mancal.
- Menor frequência de manutenção.

CB01453477



JM110607



47504087



CB01478069 | CB11444538

CB01478069 com TAMPAS

Selado: CB01478069 R3 CE

- Montado com rolamento tripla vedação.
- Tampas de vedação frontal e traseira.
- Maior durabilidade pois impede a entrada de contaminantes no interior do mancal.
- Menor frequência de manutenção.
- Disponível nas versões blindado e relubrificável.



Vedação Extra (Selado)
e ainda pode ser relubrificado,
de acordo com sua necessidade.

CB01478069 VEDADO FRM



FYRP 2 1/2 FR

- Montagem mais rápida.
- Facilidade de troca.
- Alta durabilidade.



JM130529



JM7501038



JM1304606

consulte
outros
itens!



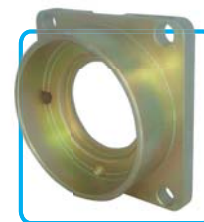
HUCA
em ferro
NODULAR!

com ou sem
bico graxeiro

CHUCA 209 R3A CE FRM VEDADO



F216B448



87213269



GF210 V22 FRM



2108423



"FRM, a mais completa linha em conjuntos de rolamentos e mancais para colheitadeiras de grãos."

2108424

84991021

84990995



COD. STARA 9100-3375



84434854



Canecas
em ferro
NODULAR!

CB01426115

87217094
87096600
87598567

Canecas FRM



Conjunto TENSOR para aplicação agrícola:
• Maior durabilidade.
• Facilidade de montagem.

Mini Tensor



0120048159



86602943



00141546



00407253 | HM88648YR1 FRM



9814384





ORAECH209 FRM



YECH216 S1+RT FRM



CÓD. STARA 91003373



GFJT206 V22 FRM



YFJT208 V22 FRM

mancais em Chapa



E39751+
AA20226+
0121378786



E39751+AA20226 UC 209 R3 A CAM



Série PFT 200



Série PF 200



Série PP 200



Série PFL 200



9513250



YLFL207 V22 FRM



131126C | 47533971



020011250021



KBMPH130C

TRIPLA VEDAÇÃO

Indicado para ambientes com contaminações severas (ex. agrícola).



SK 200 R3 V22 FRM



F110780



G 200 R3 V22 FRM



G 300 R3 V22 FRM



UC 200 R3 V22 FRM



758340



84992353N

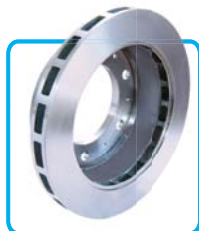


84195972



YFC209 | YFC210

consulte outros itens!



Disco de freio



Cubo de roda



100110 | 47550541



0218R1430009

para máquinas **Algodoeiras**



6092-10



E3-2937



441233



23339



KH6104-10



D3-6721



Peças Diversas

Canecas em ferro NODULAR!

CB01426115 87217094 | 87096600 | 87598567



40066181



47872317



B2022080



Polia CB01437522 com bucha de bronze



Polia CB01437522 com rolamento



Gengivas



Polias especiais



Régua TH229581



84018313



00141546



429041

consulte
outros
itens!



Ref. AGCO	Ref. FRM
1141574	Y 206 V22 FRM
020455T1	GASE 208 V22 FRM
036308P	G 208 V22 FRM
038354T1	GCJT 206 V22 FRM
056881T1	GRA 204 V22 FRM
056883T1	G 204 V22 FRM
056959P1	G 212 V22 FRM
057109T1	GRA 208 V22 FRM
059856T1	GCJT 211 V22 FRM
615480Z	Y 207 V22 FRM
062005P1	GCJ 209 V22 FRM
064238T1	G 205 R3 V22 FRM
064239T1	G 206 R3 V22 FRM
064297T1	GRA 207-20 V22 FRM
065168T1	G 208 R3 V22 FRM
068745T1	G 207 R3 V22 FRM
1605503W91	GRAASE 207-22 V22 FRM
22602X	G 210-31 V22 FRM
26733366	Y 207 V22 FRM
311588410	CS 6308 2RS FRM
3409940M91	GCJT 207 V22 FRM
408625M1	G 206 V22 FRM
410583M1	G 207 V22 FRM
412260M1	G 205 V22 FRM
412295M1	G 208 V22 FRM
414690M1	GRA 207 V22 FRM
415331 M1	ORAE 206 FRM
41662600	GRA 205 V22 FRM
41663500	GRA 207 V22 FRM
41705500	G 208 V22 FRM
41705700	G 209 V22 FRM
41708500	G 205 V22 FRM
41708600	G 206 V22 FRM
41710100	GRA 208 V22 FRM
41713200	G 210 V22 FRM
41714500	GRA 206 V22 FRM
50021	GRA 207 V22 FRM
6206718M91	GFE 208 V22 FRM
6210860M1	G 208 V22 FRM

Ref. AGCO	Ref. FRM
6213513M91	GCJT 207 V22 FRM
6215739	G 204 V22 FRM
6215743	G 207 V22 FRM
6215759	GRA 207 V22 FRM
6215781	Y 204 V22 FRM
6215801	Y 205 V22 FRM
6220319M91	GCJTZ 208 V22 FRM
700727476	G 210 V22 FRM
70590704	GRA 206-18 V22 FRM
70590707	GRA 207-20 V22 FRM
71122510	G 208-24 V22 FRM
71154722	CS 6310 2RS FRM
71158545	G 207-22 V22 FRM
71306659	G 207-20 V22 FRM
71306663	G 207-22 V22 FRM
71308770	GRA 205-14 V22 FRM
71308951	GRA 205-16 V22 FRM
71308984	GRA 206-20 V22 FRM
71308995	G 206-19 V22 FRM
71309117	G 207-20 V22 FRM
71333775	GRA 207 V22 FRM
71335184	G 209-28 V22 FRM
71365065	Y 212-39 V22 FRM
7713860	GRA 205-16 V22 FRM
831861	CS 6307 2RS FRM
833356M1	GRA 207-20 V22 FRM
8900144	G 205 V22 FRM
890014410040	G 208 V22 FRM
890014410050	G 310 Z V22 FRM
8900014410030	G 206 V22 FRM
K3999	G 207 V22 FRM
Z50468	GRA 208-24 V22 FRM

Ref. CASE	Ref. FRM
1302725C91	RA 206-19 FRM
1345266C1	6016 2RS
156816C91	GSK 102-207 R3
193282C91	G 211-32 V22 FRM
214366C91	GRA 205-16 V22 FRM
473093R92	GRA 207-22 V22 FRM
473097R92	GRA 207-20 V22 FRM
668719R92	GRA 209-28 V22 FRM
140519	YCJ 208-24 R3 V22 FRM
140826	Y 208-24 R3 V22 FRM
87422529	YFC 210 V22 FRM
87463581	BFC 210 + TT + TI FRM (Selado)
84570320	101129 FRM
87463581	UC 210 R3 FRM
140493	Y 209 Z R 3 V22 FRM

Ref. CASE	Ref. FRM
87213555	CHUCA 209 R3 CE FRM (Selado) HUCA 209 R3 FRM HUCA 209 NODULAR FRM
HM88648/10	HM88648/10 FRM
00407250	EIXO CHARLYNN C FRM
00407253 (mancal Charlynn)	00407253 FRM
00141546	ROLETE 12 X 18 FRM
87096600 (caneca)	87096600 FRM
87217094 (mancal)	87217094 FRM
87598567 (caneca)	87598567 FRM
13P1001	G 205 V22 FRM
13P1002	G 205 R3 V22 FRM G 205 V22 FRM

Ref. John Deere	Ref. FRM
13P1003	G 206 R3 V22 FRM G 206 V22 FRM
13P1003B	G 206 R3 V22 FRM G 206 V22 FRM
13P1004	G 206 R3 V22 FRM
13P1005	G 209 V22 FRM
13P1014	B 204 V22 FRM
AH169077	G 205-16 V22 FRM
AH214862	G 205-16 V22 FRM
AL14674	G 208 V22 FRM
AN102010	GSK 102-207 R3 F
AZ10020	G 207 R3 V22 FRM
DQ00651	G 208 V22 FRM
DQ02334	G 210 V22 FRM
DQ02573	GRA 205 V22 FRM
DQ02579	G 207 V22 FRM
DQ02581	G 208 V22 FRM
DQ02624	GRA 206 V22 FRM
DQ03203	G 206 R3 V22 FRM G 206 V22 FRM
DQ05143	GRA 204 V22 FRM
DQ05153	GRA 204 V22 FRM
DQ06891	SK 205-14 FRM
DQ07817	G 210 V22 FRM
DQ07817E	G 310 Z V22 FRM
DQ09151	G 207 R3 V22 FRM
DQ09347	GSK 102-207 R3 CC
DQ09515	ORAE 206 FRM
DQ15003	G 207 R3 V22 FRM
DQ15008	GRA 204 V22 FRM
JD10020	G 208-24 R3 V22 FRM
JD10123	RA 206-18 FRM
JD10384	G 206 V22 FRM
JD39102	GRA 205 V22 FRM
JD39104	GRA 207 V22 FRM

Ref. John Deere	Ref. FRM
JD39106	G 206 V22 FRM
JD39109	GRA 208 V22 FRM
JD8665	GRA 205-16 V22 FRM
JD9202	GRA 208-24 V22 FRM
JD9209	GRA 207-22 V22 FRM
JD9219	GRA 206-19 V22 FRM
JD9229	GRA 206-19 V22 FRM
JD9339	G 209-28 V22 FRM
JD9431	G 211-32 V22 FRM
JD9434	G 208-24 V22 FRM
JD9490	G 205 V22 FRM
121378786	UC 209 R3 Z CAM FRM
CB01437484	UC 209 Z R3 V22 FRM
CB01453477	FYRP 2.1/2 FRM
CB01480304	BFC 209 + TT + TI FRM YFC 209 FRM
CB01478069	CB 01478069 FRM
CB11469977	CB 01478069 CE FRM
CB11444538	CB1144538 FRM
AA20226+E39751	AA20226+E39751 FRM
HM88648/10	HM88648/10 FRM
CB01426115 (caneca)	CB01426115 FRM
CB01437522 (polia)	CB01437522 FRM
331382906 CB01409711	EIXO CHARLYNN JD FRM

Ref. Jumil	Ref. FRM
JM7501039	ORIGINAL FRM
JM7501038	ORIGINAL FRM
JM2108424	ORIGINAL FRM
JM2108423	ORIGINAL FRM
JM130529C	ORIGINAL FRM
JM1304607	ORIGINAL FRM
JM1304606	ORIGINAL FRM
JM1304605	ORIGINAL FRM
JM110607	ORIGINAL FRM

Ref. New Holland	Ref. FRM
396079	84434854 FRM SACA PALHA
12100004	PFL 205 FRM
121602	GSK 102-207 R3
136978	PFL 207 FRM
140519	YCJ 208-24 V22 FRM
140825	YCJ 208-24 V22 FRM
140826	Y 208-24 R3 V22 FRM
140857	YCJ 207-20 V22 FRM
141712	YCJT 206 V22 FRM
142694	PF 204 FRM
144125	YCJ 205 V22 FRM
144128	YCJT 209 V22 FRM

Ref. New Holland	Ref. FRM
144130	YCJT 205 V22 FRM
144855	YCJT 208 V22 FRM
156011C92	GRA 206-19 V22 FRM
165385	PFL 206 FRM
212609	G 208 V22 FRM
235103	GRA 205 V22 FRM
311411A1	F110780 FRM
322360	GRA 207 V22 FRM
325099	GRA 204 V22 FRM
325103	G 205 V22 FRM
325106	GRA 206 V22 FRM
325110	G 206 V22 FRM
358424	G 209 V22 FRM
36403	PF 207 FRM
36853	PF 205 FRM
38260	G 205 V22 FRM
386537	GCJTZ 206 V22 FRM
40697	PF 206 FRM
4206211	GRAASE 208 V22 FRM
4206212	Y 206 V22 FRM
4206219	GST 208 V22 FRM
4206275	GFE 208 V22 FRM
4206320	Y 206 V22 FRM
4206321	GRAPP 206FRM
43048	PFT 206FRM
468880	G 205 V22 FRM
5174571	PFL 207FRM
5174609	Y 206 V22 FRM
56128	PFL 205 FRM
578189	PFT 207 FRM
756965	G 207 V22 FRM
756966	PF 207 FRM
757324	GRA 206-20 V22 FRM
757325	GRA 205-16 V22 FRM
757325574844	GRA 205-16 V22 FRM
758340 N	84993321 FRM = 758340
821222	F45959 FRM (BE-30)
822850	PF 207 FRM
825644	KIT 009 (F110429.1 + G 309 V22 FRM)
825644N	F-110429.1FRM
825656	G 309 V22 FRM
84004718	84004718 FRM
84026027	G 310 Z V22 FRM
84982594	GFE 209 V22 FRM
84982594 N	GFE 209 V22 FRM
84991623	GFE 207 V22 FRM
84991623 N	GFE 207 V22 FRM
84991624	GFE 208 V22 FRM
84991735	G 206 R3 V22 FLOCADO
84992353	UKFC 209 + H2309 FRM

Ref. New Holland	Ref. FRM
84992353N	FC 209 FRM
84992371	G 206 R3 V22 FRM
84993321N	84993321 FRM = 758340
84998747	G 210 V22 FRM
84991021	F110621.1FRM+G310ZV22 (KIT027/KIT028)
87457063	YCJ 210-31 V22 FRM
932008	YASE 205 V22 FRM
932023	GCJ 207 R3 V22 FRM
934517	GASE 208-24 V22 FRM
934518	GCJ 208-24 V22 FRM
934519	GCJ 207-20 V22 FRM
934542	SK 205-14 FRM
9513250	GLCTE 205 V22 FRM
9513250M	LCTE 05 FRM
9513251	GLCTE 206 V22 FRM
9513251N	LCTE 06 FRM
9513251M	LCTE 06 FRM
9576041	GRA 207-20 V22 FRM
9814384	GCJO 308 V22 FRM
9814384N	CJO 308 FRM
CoNn 3A299-A /81	GME 209 R3 V22 FRM
E 3NN4642ABN	YCJT 207 V22 FRM

Ref. Stara	Ref. FRM
7110-4126	ORIGINAL FRM
9100-0981	ORIGINAL FRM
9100-0982	ORIGINAL FRM
9100-0984	ORIGINAL FRM
9100-0988	ORIGINAL FRM
9100-3238	ORIGINAL FRM
9100-3243	ORIGINAL FRM
9100-3246	ORIGINAL FRM
9100-3247	ORIGINAL FRM
9100-3252	ORIGINAL FRM
9100-3315	ORIGINAL FRM
9100-3360	ORIGINAL FRM
9100-3361	ORIGINAL FRM
9100-3362	ORIGINAL FRM
9100-3373	ORIGINAL FRM
9100-3375	ORIGINAL FRM
9100-3377	ORIGINAL FRM
9100-4706	ORIGINAL FRM

Tabela em constante atualização podendo sofrer alterações sem prévio aviso.





Como solicitar seu rolamento **FRM** de fixação por interferência:

Designação:



Algumas opções de designação:



* - Consulte dimensional técnico da respectiva série escolhida; em caso de dúvidas, consulte os Departamentos de Engenharia / Comercial da **FRM**.

Exemplos de nomenclatura de rolamentos **FRM** de fixação por interferência:

GVK 205-10 FRM (rolamento série GVK200; eixo Ø 5/8");
GSK 207-18.1 FRM (rolamento série GVK200; eixo Ø 1-1/8").

<i>serviço</i>	<i>série</i>	<i>pág.</i>
Normal	GSK 200	348

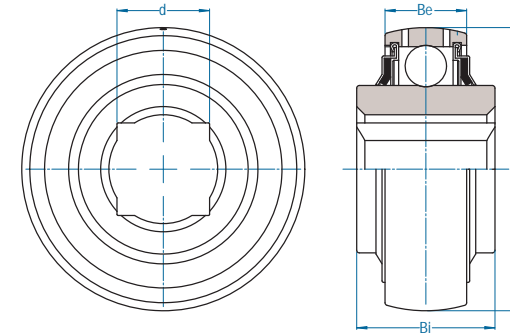
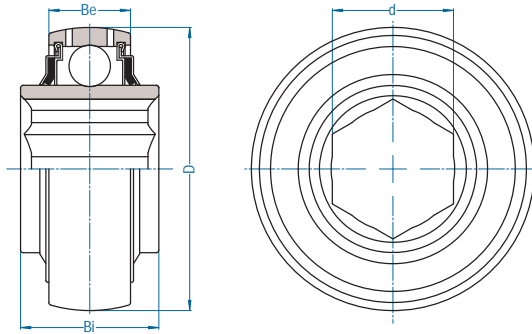


<i>serviço</i>	<i>série</i>	<i>pág.</i>
Normal	GVK 200	349



GSK 200

rolamento ESFÉRICO
fixação por INTERFERÊNCIA
serviço NORMAL



GVK 200

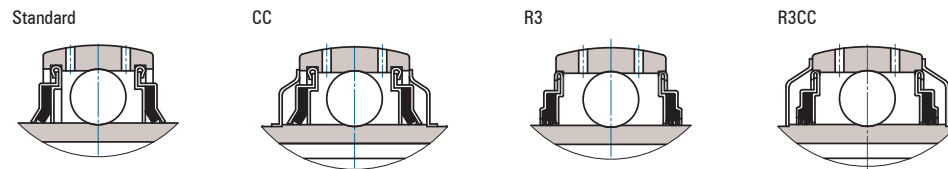
rolamento ESFÉRICO
fixação por INTERFERÊNCIA
serviço NORMAL



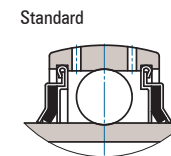
Rolamento ⁽¹⁾	Eixo (pol) d	Dimensão nominal (mm)			Cargas (kgf)		Peso (kg)
		D	Bi	Be	dinâmica C _r	estática C _{or}	
GSK 205-11 CC	11/16	52,0	28,0	15,0	1430	800	0,25
GSK 205-14 R3.1	7/8	52,0	28,0	15,0	1430	800	0,20
GSK 205-14	7/8	52,0	25,4	15,0	1430	800	0,20
GSK 206-16	1	62,0	24,0	16,0	2000	1140	0,35
GSK 206-16 R3CC	1	62,0	26,9	16,0	2000	1140	0,40
GSK 207-17 CC	1-1/16	72,0	32,0	19,0	2640	1550	0,43
GSK 207-18.1	1-1/8	72,0	25,0	19,0	2640	1550	0,50
GSK 207-18 R3	1-1/8	72,0	37,7	19,0	2640	1550	0,50
GSK 207-18 R3.1	1-1/8	72,0	25,0	19,0	2640	1550	0,40
GSK 207-20 R3.1	1-1/4	72,0	25,4	19,0	2640	1550	0,40
GSK 207-20 R3	1-1/4	72,0	38,0	19,0	2640	1550	0,50
GSK 208-20 R3	1-1/4	80,0	36,5	21,0	2990	1860	0,60
GSK 209-24	1-1/2	85,0	30,0	19,0	3350	2120	0,70
GSK 210-20 R3	1-1/4	90,0	36,5	22,0	3600	2370	0,80
GSK 211-28	1-3/4	100,0	42,9	25,0	4417	2653	1,10

Rolamento ⁽¹⁾	Eixo (pol) d	Dimensão nominal (mm)			Cargas (kgf)		Peso (kg)
		D	Bi	Be	dinâmica C _r	estática C _{or}	
GVK 205-10	5/8	52,0	28,0	15,0	1430	800	0,30
GVK 205-14	7/8	52,0	28,0	15,0	1430	800	0,30

Vedações disponíveis para linha GSK 200 FRM:



Vedação disponível para linha GVK 200 FRM:



(1) - para rolamentos não relubrificáveis supprime-se o prefixo "G". Exemplo: SK 207-18 R3

(1) - para rolamentos não relubrificáveis supprime-se o prefixo "G". Exemplo: VK 205-10