



Mancais SBP | SBM

Os mancais SBP **FRM** e SBM **FRM** foram projetados para aplicação geral em que há necessidade de rigidez do conjunto aliada à facilidade de montagem. É constituída por caixa bipartida com tampas laterais inteiriças.

As séries 30K possuem dimensões similares às SBP e SBM, mas possuem a parte inferior da caixa 30° em relação à base, o que facilita a montagem e permite o aumento da capacidade de carga em direções específicas (consultar tabela cargas).

As séries SBP **FRM** e SBM **FRM** montadas com rolamentos de furo cônico e bucha de fixação são:
SBP (30K): 222(00)K e 230(00)K;
SBM (30K): 222(00)K e 231(00)K.

A série SBP **FRM** montada com rolamento de furo cilíndrico é:
SBPC: 222(00) / 230(00).

mancais
SBP
SBM



“ **FRM** , a mais completa linha original em conjuntos de rolamentos e mancais para aplicação industrial, agrícola e alimentícia.”



Características da linha SBP | SBM FRM



Como padrão os mancais Plummer Block SBP **FRM** e SBM **FRM** são fabricados em ferro fundido cinzento, com 4 furos de fixação em base vazada, exceto a série SBM 00 que possui 2 furos de fixação em algumas caixas (ver dimensional).

Outros materiais e furos de fixação são opcionais e devem ser especificados conforme tabela 86.

Tipo	Nomenclatura	Exemplo
Ferro fundido nodular	SB..D	SBPD 16
Aço fundido	SB..S	SBMS 16
2 furos de fixação ⁽¹⁾	DSBP	DSBP 10

(1) Exclusivo de algumas caixas da série SBP 00 (ver dimensional)

tabela 86 - Nomenclatura dos opcionais

Capacidade de carga

A tabela de capacidade de carga da linha SBP **FRM** e SBM **FRM** considera os mancais fundidos em ferro cinzento. Consulte os Departamentos de Engenharia / Comercial da **FRM** para obter mais informações de capacidades de carga das caixas com configurações diferenciadas.

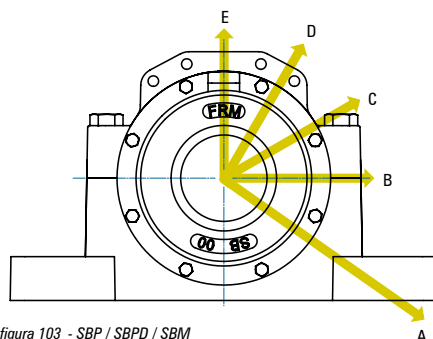


figura 103 - SBP / SBPD / SBM

SBP SBPD	A 55°	B 90°	C 120°	D 150°	E 180°
09	160	96	72	64	80
10	190	114	85	76	95
11	220	132	99	88	110
13	260	156	117	104	130
15	280	168	126	112	140
16	320	192	144	128	160
17	360	216	162	144	180
18	380	228	171	152	190
20	480	288	216	192	240
22	620	372	279	248	310
24	760	456	342	304	380
26	920	552	414	368	460
28	1100	660	495	440	550
30	1300	780	585	520	650
32	1600	960	720	640	800
34	1700	1020	765	680	850
36	1900	1140	855	760	950
38	2200	1320	990	880	1110
40	2600	1560	1170	1040	1300
44	3200	1920	1440	1280	1600
48	3400	2040	1530	1360	1700
52	3800	2280	1710	1520	1900
56	4000	2400	1800	1600	2000
60	4800	2880	2160	1920	2400
64	5600	3360	2520	2240	2800
68	6000	3600	2700	2400	3000
72	6400	3840	2880	2560	3200
76	6800	4080	3060	2720	3400
80	7650	4590	3440	3060	3825
84	8700	5220	3915	3480	4350
92	10400	6240	4680	4160	5200
96	11000	6600	4950	4400	5500

tabela 87 - Carga estática de ruptura

unidade: kN

SBM	A 45°	B 90°	C 135°	D 180°	E 225°
8	150	90	67	60	75
9	160	96	72	64	80
10	190	114	85	76	95
11	220	132	99	88	110
12	240	144	108	96	120
13	260	156	117	104	130
15	280	168	126	112	140
16	320	192	144	128	160
17	360	216	162	144	180
18	380	228	171	152	190
19	420	252	189	168	210
20	480	288	216	192	240
22	620	372	279	248	310
24	760	456	342	304	380
26	920	552	414	368	460
28	1100	660	495	440	550
30	1300	780	585	520	650
32	1600	960	720	640	800
34	1900	1045	855	760	950
36	2300	1265	1035	920	1150
38	2600	1430	1170	1040	1300
40	3200	1760	1440	1280	1600
44	3500	1925	1575	1400	1750
48	4100	2255	1845	1640	2050
52	4800	2640	2160	1920	2400
56	8400	5600	3080	2520	2240
60	6000	3300	2700	2400	3000
64	6500	3575	2925	2600	3250
68	6900	3795	3105	2760	3450
72	7100	3905	3195	2840	3550
76	7400	4070	3330	2960	3700
80	9810	5886	4411	3924	4905
84	11919	7151	5364	4768	5960
92	14311	8587	6440	5724	7156
96	15365	9219	6914	6146	7683

tabela 88 - Carga estática de ruptura

unidade: kN

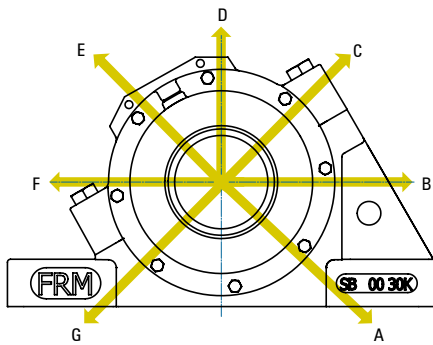


figura 104 - SBP 30K / SBM 30K

SBP30K	A	B	C	D	E	F	G
	45°	90°	135°	180°	225°	270°	315°
09	240	108	86	80	60	88	97
10	285	128	103	95	71	105	115
11	330	149	119	110	83	121	134
13	390	176	140	130	98	143	158
15	420	189	151	140	105	154	170
16	480	216	173	160	120	176	194
17	540	243	194	180	135	198	219
18	570	257	205	190	143	209	231
20	720	324	259	240	180	264	292
22	930	419	335	310	233	341	377
24	1140	513	410	380	285	418	462
26	1380	621	497	460	345	506	559
28	1650	740	590	550	410	605	665
30	1950	875	700	650	485	715	790
32	2400	1080	860	800	600	880	970
34	2550	1145	915	850	635	935	1030
36	2850	1280	1025	950	710	1045	1150
38	3300	1485	1185	1100	825	1210	1335
40	3900	1755	1400	1300	975	1430	1580
44	4800	2160	1725	1600	1200	1760	1940
48	5100	2295	1835	1700	1275	1870	2065
52	5700	2565	2050	1900	1425	2090	2305
56	6000	2700	2160	2000	1500	2200	2430
60	7200	3240	2590	2400	1800	2640	2915
64	8400	3780	3020	2800	2100	3080	3400
68	9000	4050	3240	3000	2250	3300	3645
72	9600	4320	3455	3200	2400	3520	3885
76	10200	4590	3670	3400	2550	3740	4130
80	10800	4860	3890	3825	2700	3960	4375
84	11400	5130	4110	4350	2850	4180	4620
92	12000	5400	4330	5200	3000	4400	4865
96	12600	5670	4550	5500	3150	4620	5110

tabela 89 - Carga estática de ruptura

unidade: kN

SBM30K	A	B	C	D	E	F	G
	45°	90°	135°	180°	225°	270°	315°
08	240	108	86	80	60	88	97
09	285	128	103	95	71	105	115
10	330	149	119	110	83	121	134
11	360	160	130	120	90	132	146
12	390	176	140	130	98	143	158
13	420	189	151	140	105	154	170
15	480	216	173	160	120	176	194
16	540	243	194	180	135	198	219
17	570	257	205	190	143	209	231
18	630	284	227	210	158	230	255
19	720	324	259	240	180	264	292
20	930	419	335	310	233	341	377
22	1140	513	410	380	285	418	462
24	1380	621	497	460	345	506	559
26	1650	740	590	550	410	605	665
28	1950	875	700	650	485	715	790
30	2400	1080	860	800	600	880	970
32	2850	1280	1025	950	710	1045	1150
34	3450	1550	1240	1150	860	1265	1395
36	3900	1755	1400	1300	975	1430	1580
38	4800	2160	1725	1600	1200	1760	1940
40	5250	2360	1890	1750	1310	1925	2125
44	6150	2765	2210	2050	1535	2255	2490
48	3240	2590	2400	1800	2640	2915	1260
52	2800	3780	3020	2800	2100	3080	3400
56	9000	4050	3240	3000	2250	3300	3645
60	9750	4385	3510	3250	2435	3575	3945
64	10350	4655	3725	3450	2585	3795	4190
68	10650	4790	3830	3550	2660	3905	4310
72	11100	4995	3995	3700	2775	4070	4495
76	11100	4995	3995	3700	2775	4070	4495
80	11550	5195	4145	3850	2895	4250	4695
84	12000	5395	4300	4000	3015	4430	4895
92	12500	5600	4450	4150	3140	4610	5100
96	13000	6000	4600	4300	3260	4790	5300

tabela 90 - Carga estática de ruptura

unidade: kN

Forma construtiva

A escolha da forma construtiva dos mancais Plummer Block **FRM** depende de sua aplicação. Consulte "Formas Construtivas" na página 355 para mais detalhes sobre tipos/aplicações.

Vedações

Os mancais Plummer Block SBP **FRM** e SBM **FRM** são fornecidos com a vedação TF. Para atender requisitos de diferentes aplicações as vedações TFS, TFR, TFRR, TFZ e TFZZ são opcionais para esta linha.

TF (labirinto axial)

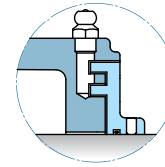


figura 105 - Vedação TF

TFS (labirinto axial TF e labirinto radial TS)

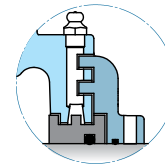


figura 106 - Vedação TFS

TFR (labirinto axial e retentor R)

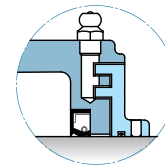


figura 107 - Vedação TFR

TFRR (labirinto axial e 2 retentores R)

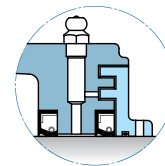


figura 108 - Vedação TFRR

TFZ (labirinto axial e anel Z)

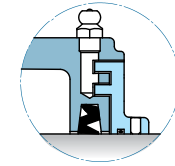


figura 109 - Vedação TFZ

TFZZ (labirinto axial e 2 anéis Z)



figura 110 - Vedação TFZZ

Consulte "Vedações" na página 358 para mais detalhes sobre as características, tipos e aplicações.

Montagem

A fixação da base da caixa à superfície de apoio, bem como a união entre a base e a tampa dos mancais Plummer Block SBP **FRM** e SBM **FRM** devem respeitar os parafusos e torques definidos na tabela 91, tabela 92, tabela 93, tabela 94 e tabela 95.

SBP	Torque de aperto			
	Tampa		Base	
	Paraf. ⁽¹⁾	Torque	Paraf. ⁽¹⁾	Torque
09~10	M8	26	3/8	50
11~15	M10	50	1/2	80
16~18	M12	80	5/8	200
20~24	M16	150	3/4	385
26	M20	200	7/8	525
28~32	M20	200	1	665
34~36	M24	350	1	665
38~40	M24	350	1-1/4	1310
44	M24	350	1-1/2	2280
48	M24	350	1-1/4	1310
52~56	M24	350	1-1/2	2280
60~64	M30	400	1-5/8	3640
68	M30	400	1-7/8	4160
72~80	M36	600	1-7/8	4160
84	M40	670	1-7/8	4160
92~96	M40	670	2	4400

(1) Parafuso de união classe 8.8

tabela 91 - Torque de aperto dos parafusos

unidade: Nm

SBPD	Torque de aperto			
	Tampa		Base	
	Paraf. ⁽¹⁾	Torque	Paraf. ⁽¹⁾	Torque
09~10	M8	26	1/2	80
11~15	M10	50	5/8	200
16~18	M12	80	3/4	385
20	M16	150	7/8	525

(1) Parafuso de união classe 8.8

tabela 92 – Torque de aperto dos parafusos

unidade: Nm

SBP 30K	Torque de aperto			
	Tampa		Base	
	Paraf. ⁽¹⁾	Torque	Paraf. ⁽¹⁾	Torque
09~10	M8	26	3/8	50
11~15	M10	50	1/2	80
16~18	M12	80	5/8	200
20~24	M16	150	3/4	385
26	M20	200	7/8	525
28~32	M20	200	1	665
34~36	M24	350	1	665
38~40	M24	350	1-1/4	1310
44	M24	350	1-1/2	2280
48	M24	350	1-1/4	1310
52~56	M24	350	1-1/2	2280
60~64	M30	400	1-5/8	3640
68	M30	400	1-7/8	4160
72~80	M36	600	1-7/8	4160
84	M40	670	1-7/8	4160
92~96	M40	670	2	4400

(1) Parafuso de união classe 8.8

tabela 93 – Torque de aperto dos parafusos

unidade: Nm

SBM	Torque de aperto			
	Tampa		Base	
	Paraf. ⁽¹⁾	Torque	Paraf. ⁽¹⁾	Torque
08~10	M8	26	1/2	80
11~15	M10	50	5/8	200
16~19	M12	80	3/4	385
20~24	M16	150	7/8	525
26	M20	200	1	665
28~32	M20	200	1-1/4	1310
34	M20	200	1	665
36~38	M24	350	1	665
40~44	M24	350	1-1/4	1310
48	M30	400	1-1/4	1310
52~60	M30	400	1-1/2	2280
64	M36	600	1-1/2	2280
68~76	M36	600	1-7/8	4160
80	M36	600	2	4400
84	M40	670	2	4400
92~96	M40	670	2-7/8	4620

(1) Parafuso de união classe 8.8

tabela 94 – Torque de aperto dos parafusos

unidade: Nm

SBM 30K	Torque de aperto			
	Tampa		Base	
	Paraf. ⁽¹⁾	Torque	Paraf. ⁽¹⁾	Torque
08~10	M8	26	3/8	50
11~15	M10	50	1/2	80
16~19	M12	80	5/8	200
20~24	M16	150	3/4	385
26	M20	200	7/8	525
28~34	M20	200	1	665
36~38	M24	350	1	665
40~44	M24	350	1-1/4	1310
48	M30	400	1-1/4	1310
52~60	M30	400	1-1/2	2280
64	M36	600	1-1/2	2280
68~76	M36	600	1-7/8	4160
80	M36	600	2	4400
84	M40	670	2	4400
92~96	M40	670	2-7/8	4620

(1) Parafuso de união classe 8.8

tabela 95 – Torque de aperto dos parafusos

unidade: Nm

Lubrificação

O tipo de lubrificante padrão para os conjuntos Plummer Block SBP **FRM** e SBM **FRM** é a graxa, em quantidade inicial conforme tabela 96. A lubrificação a óleo pode ser utilizada nesta linha mediante solicitação especial.

Consulte "Lubrificação" na página 370 para mais detalhes sobre tipos/aplicação.

SB	Graxa ⁽¹⁾	SB	Graxa ⁽¹⁾
08	35	34	1200
09	40	36	1300
10	40	38	1700
11	60	40	2200
12	90	44	2600
13	110	48	3400
15	140	52	4600
16	170	56	4700
17	200	60	6600
18	260	64	8600
19	280	68	11200
20	380	72	11500
22	500	76	12000
24	600	80	13000
26	650	84	15600
28	850	92	21000
30	1000	96	26000
32	1200		

(1) Para rolamentos das séries 220(00) e 230(00)

tabela 96 – Quantidade inicial de graxa

unidade: g

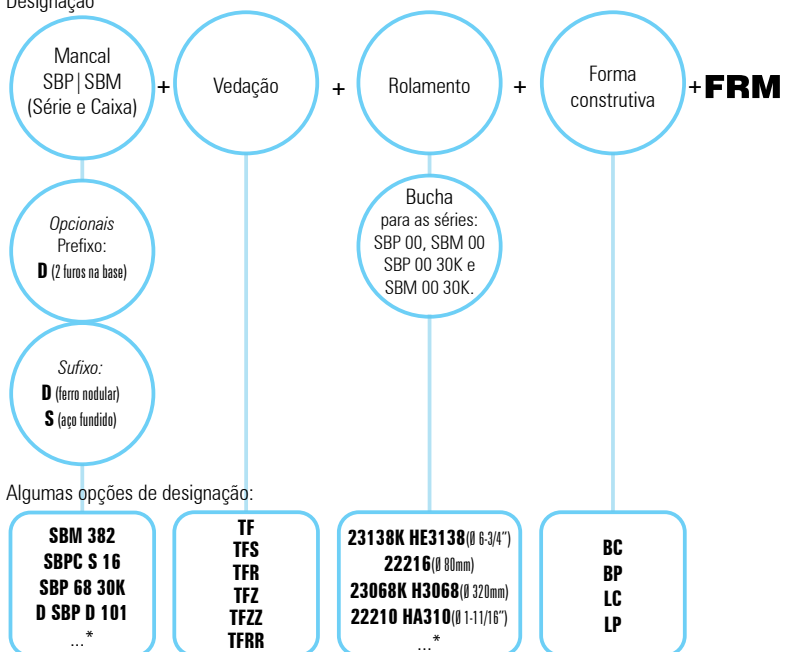




Como solicitar o seu conjunto de mancal SBP **FRM** e SBM **FRM**:

Caso não sejam fornecidas todas as informações necessárias, o mancal será fabricado em sua forma padrão (ferro fundido cinzento com 4 furos de fixação em base vazada, exceto a série SBM 00 que possui 2 furos de fixação em algumas caixas - ver dimensional, e vedação TF).

Designação



* - Consulte dimensional técnico da respectiva série escolhida; em caso de dúvidas, consulte os Departamentos de Engenharia / Comercial da **FRM**.

Exemplos de nomenclatura de conjuntos SBP **FRM** e SBM **FRM**:

SBM 382 TFRR 23138K HE3138 BP FRM

(mancal SBM 382 para eixo D6-3/4" | vedação TFRR | rolamento 23138K, bucha HE3138 | tampa SB C bloqueada)

SBPCS 16 TFZ 22216 LP FRM

(mancal SBPC 16, aço fundido para eixo Ø80mm | vedação TFZ | rolamento 22216 | tampa SB C livre)

SBP 68 30K TFZZ 23068K H3068 LC FRM

(mancal SBP 68 30K, para eixo Ø320mm | vedação TFZZ | rolamento 23068K, bucha H3068 | tampa SB CE livre)

DSBPD 101 TFR 22210K HA310 BC FRM

(mancal SBP 101, 2 furos de fixação na base, ferro nodular para eixo Ø1-11/16" | vedação TFR | rolamento 22210, bucha HA310 | tampa SB CE bloqueada)

série
SBP 00
SBPC 00

pág.
451
455



série
SBP 00 30K
SBM 00 30K

pág.
457
467



série
SBM 00

pág.
461

