

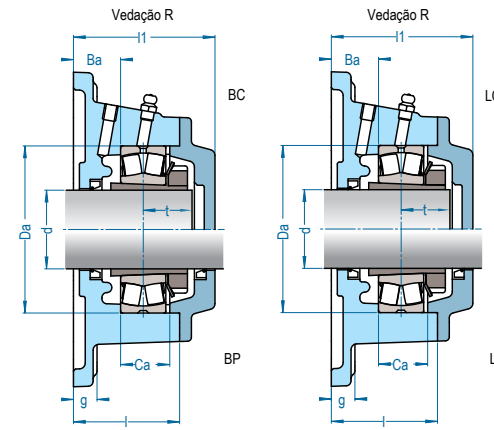
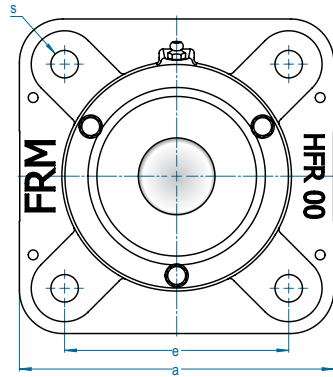
- Vedações opcionais: ZF e FS.

HFR 00



Eixo Ød mm	Caixa	Montagem			Cargas (kgf)		Limite Rotação RPM	Dimensão nominal (mm)										Paraf.	Peso (kg)
		Rolamento	Bucha de Fixação	Anel de Bloqueio	dinâmica C _r	estática C _{or}		a	e	g	l	s	I1	Ca	Da	Ba	t		
20	HFR 05	1205K	H305	1 FRB 5/52	4900	440	17000	100	68	10	40	12	53,5	20	52	15	18	M10	1,1
		2205K	H305	1 ZW 42/52															
		22205K	H305	1 ZW 42/52															
25	HFR 06	1206K	H306	1 FRB 6/26	6400	6000	14000	117	82	12	43	12	60,5	22	62	16	19	M10	1,5
		2206K	H306	1 ZW 52/62															
		22206K	H306	1 ZW 52/62															
30	HFR 07	1207K	H307	1 FRB 8/72	8650	8500	12000	130	92	12	46	14	54,5	25	72	16	24	M12	1,9
		2207K	H307	1 ZW 65/72															
		22207K	H307	1 ZW 65/72															
35	HFR 08	1208K	H308	1 FRB 7/80	9650	9000	11000	143	99	12	47	14	66,0	25	80	17	27	M12	2,5
		2208K	H308	1 ZW 70/80															
		22208K	H308	1 ZW 70/80															
40	HFR 09	1209K	H309	1 FRB 6/85	10200	9800	10000	160	114	12	54	14	72,0	25	85	24	26	M12	3,6
		2209K	H309	1 ZW 75/85															
		22209K	H309	1 ZW 75/85															
45	HFR 10	1210K	H310	1 FRB 5/90	10400	10800	9500	160	114	15	52	14	75,0	25	90	22	27	M12	3,7
		2210K	H310	1 ZW 80/90															
		22210K	H310	1 ZW 80/90															
50	HFR 11	1211K	H311	1 FRB 6/100	12500	1270	8500	170	120	15	56,5	14	80,5	27	100	24,5	29	M12	4,2
		2211K	H311	1 ZW 85/100															
		22211K	H311	1 ZW 85/100															
55	HFR 12	1212K	H312	1 FRB 8/110	15600	16600	7500	185	128	15	58,0	14	81,5	30	110	23	31	M12	5,4
		2212K	H312	1 ZW 95/110															
		22212K	H312	1 ZW 95/110															
60	HFR 13	1213K	H313	1 FRB 10/120	19300	21600	7000	188	134	15	60	14	85,0	33	120	22	33	M12	5,5
		2213K	H313	1 ZW 105/120															
		22213K	H313	1 ZW 105/120															
65	HFR 15	1215K	H315	2 FRB 8/130	21200	24000	6300	190	152	25	76,0	18	103,5	41	130	30	35	M16	8,6
		2215K	H315	1 FRB 10/130															
		22215K	H315	1 FRB 10/130															
70	HFR 16	1216K	H316	2 FRB 8,5/140	23600	27000	6000	196	152	25	79	19	112,0	43	140	31	36	M16	10,0
		2216K	H316	1 FRB 10/140															
		22216K	H316	1 FRB 10/140															

Esta linha permite montagens para eixos com diâmetros em polegadas.
Consulte os Departamentos de Engenharia / Comercial da FRM para verificar as medidas disponíveis e especificar os componentes.



- Vedações opcionais: ZF e FS.

Eixo Ød mm	Caixa	Montagem			Cargas (kgf)		Limite Rotação RPM	Dimensão nominal (mm)										Paraf.	Peso (kg)
		Rolamento	Bucha de Fixação	Anel de Bloqueio	dinâmica C _r	estática C _{0r}		a	e	g	l	s	l1	Ca	Da	Ba	t		
75	HFR 17	1217K	H317	2 FRB 9/150	28500	32500	5600	210	170	25	82	19	117,0	46	150	31	39	M16	11,5
		2217K	H317	1 FRB 10/150															
		22217K	H317	1 FRB 10/150															
80	HFR 18	1218K	H318	2 FRB 10/160	32500	37500	5300	210	170	25	85	18	121,0	50	160	30	43	M16	11
		2218K	H318	1 FRB 10/160															
		22218K	H318	1 FRB 10/160															
90	HFR 20	1220K	H320	1 FRB 10/180 + 1 FRB 12/180	42500	49000	4500	250	198	30	91	22	130,0	56	180	30	47	M20	17,8
		2220K	H320	1 FRB 10/180															
		22220K	H320	1 FRB 10/180															
100	HFR 22	1222K	H322	2 FRB 12,5/200	56000	64000	4000	270	219	30	95	22	137,0	63	200	30	52	M20	17,0
		2222K	H322	1 FRB 10/200															
		22222K	H322	1 FRB 10/200															

Esta linha permite montagens para eixos com diâmetros em polegadas.
Consulte os Departamentos de Engenharia / Comercial da FRM para verificar as medidas disponíveis e especificar os componentes.

