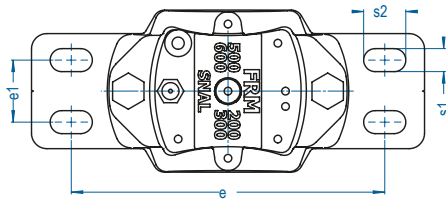


(F) SNAL (MS1 | MS2)

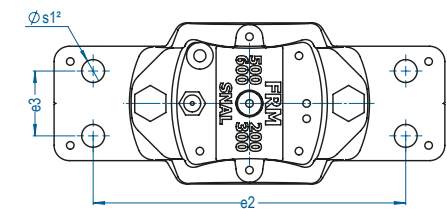
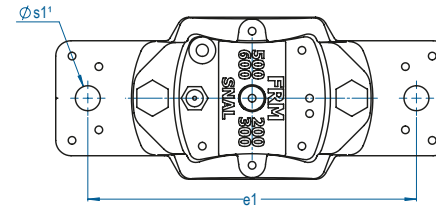
dimensional para furações opcionais

Dimensional para furações da caixa FSNAL



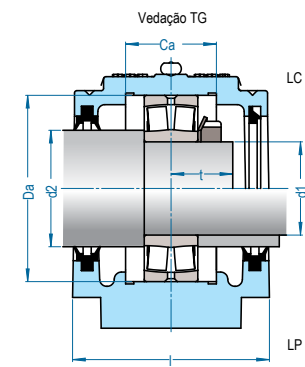
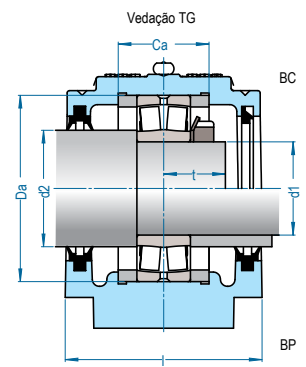
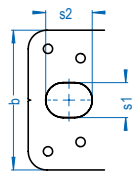
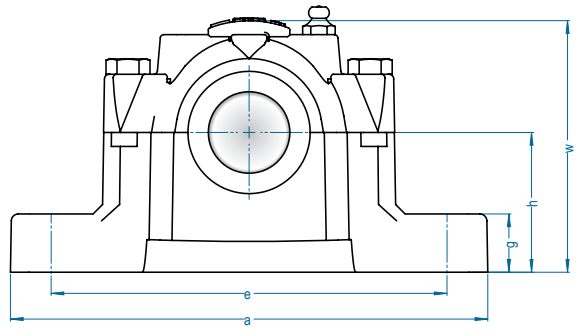
Caixa				e	e1	s1	s2	Paraf.
FSNAL 511	FSNAL 211	FSNAL 609	FSNAL 309	210	35	15	20	M12
FSNAL 512	FSNAL 212	FSNAL 610	FSNAL 310	210	35	15	20	M12
FSNAL 513	FSNAL 213	FSNAL 611	FSNAL 311	230	40	15	20	M12
FSNAL 515	FSNAL 215	FSNAL 612	FSNAL 312	230	40	15	20	M12
FSNAL 516	FSNAL 216	FSNAL 613	FSNAL 313	260	50	18	24	M16
FSNAL 517	FSNAL 217		FSNAL 314	260	50	18	24	M16
FSNAL 518	FSNAL 218	FSNAL 615	FSNAL 315	290	50	18	24	M16
FSNAL 519		FSNAL 616	FSNAL 316	290	50	18	24	M16
FSNAL 520	FSNAL 220	FSNAL 617	FSNAL 317	320	60	18	24	M16
FSNAL 522	FSNAL 222	FSNAL 619	FSNAL 319	350	70	18	24	M16
FSNAL 524	FSNAL 224	FSNAL 620	FSNAL 320	350	70	18	24	M16
FSNAL 526	FSNAL 226			380	70	22	28	M20
FSNAL 528	FSNAL 228			420	80	26	32	M24
FSNAL 530	FSNAL 230			450	90	26	32	M24
FSNAL 532	FSNAL 232			470	90	26	32	M24

Dimensional para furações da caixa SNAL MS1 | SNAL MS2



Caixa				MS1			MS2			
				e1	Øs1'	Paraf.	e2	e3	Øs1'	Paraf.
SNAL 505	SNAL 205			-	-	-	114	25	9	M8
SNAL 506	SNAL 206	SNAL 605	SNAL 305	-	-	-	130	29	9	M8
SNAL 507	SNAL 207	SNAL 606	SNAL 306	-	-	-	138	29	9	M8
SNAL 508	SNAL 208	SNAL 607	SNAL 307	170	15	M12	160	34	11	M10
SNAL 509	SNAL 209			170	15	M12	160	34	11	M10
SNAL 510	SNAL 210	SNAL 608	SNAL 308	170	15	M12	160	34	11	M10
SNAL 511	SNAL 211	SNAL 609	SNAL 309	210	18	M16	200	40	14	M12
SNAL 512	SNAL 212	SNAL 610	SNAL 310	210	18	M16	200	40	14	M12
SNAL 513	SNAL 213	SNAL 611	SNAL 311	230	18	M16	220	48	14	M12
SNAL 515	SNAL 215	SNAL 612	SNAL 312	230	18	M16	220	48	14	M12
SNAL 516	SNAL 216	SNAL 613	SNAL 313	260	22	M20	252	52	18	M16
SNAL 517	SNAL 217		SNAL 314	260	22	M20	252	52	18	M16
SNAL 518	SNAL 218	SNAL 615	SNAL 315	290	22	M20	280	58	18	M16
SNAL 519		SNAL 616	SNAL 316	290	22	M20	280	58	18	M16
SNAL 520	SNAL 220	SNAL 617	SNAL 317	320	26	M24	300	66	18	M16
SNAL 522	SNAL 222	SNAL 619	SNAL 319	350	26	M24	320	74	18	M16
SNAL 524	SNAL 224	SNAL 620	SNAL 320	350	26	M24	330	74	18	M16
SNAL 526	SNAL 226			380	28	M24	370	80	22	M20
SNAL 528	SNAL 228			420	35	M30	400	92	26	M24
SNAL 530	SNAL 230			450	35	M30	430	100	26	M24
SNAL 532	SNAL 232			470	35	M30	450	100	26	M24

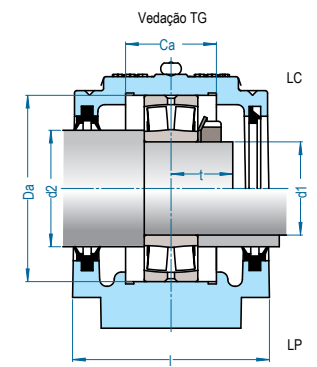
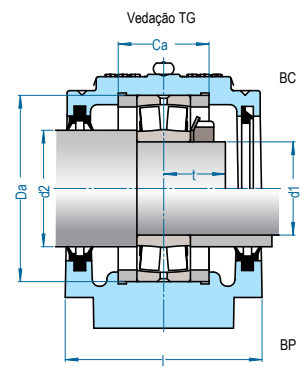
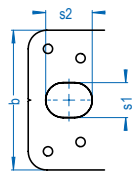
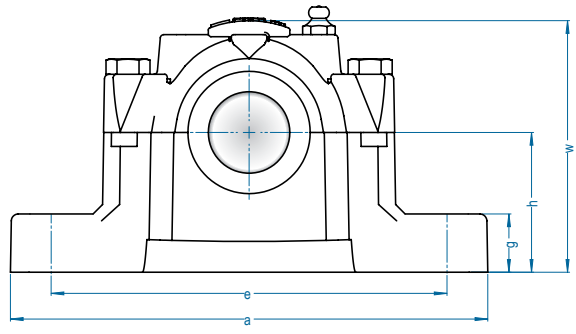
SNAL 200



- Vedações: TG, TA, TC e TS.

Eixo Ød1 mm	Caixa	Montagem			Cargas (kgf)		Limite Rotação RPM	Dimensão nominal (mm)											Paraf.	Peso (kg)			
		Rolamento	Anel de Bloqueio	Tampa Cega	dinâmica C _r	estática C _{0r}		h	a	e	b	s1	s2	g	w	l	Ca	Da			t	d2	
25	SNAL 205	1205	2 FRB 5/52	AL 506	1430	400	18000	40,0	165	130	46	15	20	19	74	67	25	52	18	30	M12	1,7	
		2205	2 FRB 3.5/52		1680	440																	18000
		22205	2 FRB 3.5/52		4900	440																	17000
30	SNAL 206	1206	2 FRB 8/62	AL 507	1560	465	15000	50,0	185	150	52	15	20	22	89	77	32	62	19	35	M12	2,3	
		2206	2 FRB 6/62		2380	670																	15000
		22206	2 FRB 6/62		6400	6000																	14000
35	SNAL 207	1207	2 FRB 8.5/72	AL 509	1900	600	13000	50,0	185	150	52	15	20	22	94	83	34	72	72	45	M12	2,6	
		2207	2 FRB 5.5/72		3070	880																	12000
		22207	2 FRB 5.5/72		8650	8500																	12000
40	SNAL 208	1208	2 FRB 10.5/80	AL 510	1990	695	11000	60,0	205	170	60	15	20	25	108	85	39	80	22	50	M12	3,2	
		2208	2 FRB 8/80		3190	1000																	11000
		22208	2 FRB 8/80		9650	9000																	11000
45	SNAL 209	1209	2 FRB 5.5/85	AL 511	2290	780	11000	60,0	205	170	60	15	20	25	109	85	30	85	23	55	M12	3,2	
		2209	2 FRB 3.5/85		3250	1060																	10000
		22209	2 FRB 3.5/85		10200	9800																	10000
50	SNAL 210	1210	2 FRB 10.5/90	AL 512	2650	915	10000	60,0	205	170	60	15	20	25	114	90	41	90	24	60	M12	3,5	
		2210	2 FRB 9/90		3380	1120																	9500
		22210	2 FRB 9/90		10400	10800																	9500
55	SNAL 211	1211	2 FRB 11.5/100	AL 513	2760	1060	9000	70,0	255	210	70	18	24	28	129	95	44	100	26	65	M16	5,3	
		2211	2 FRB 9.5/100		3900	1340																	8500
		22211	2 FRB 9.5/100		12500	1270																	8500
60	SNAL 212	1212	2 FRB 13/110	AL 515	3120	1220	8500	70,0	255	210	70	18	24	30	134	105	48	110	28	70	M16	5,6	
		2212	2 FRB 10/110		4880	1700																	8000
		22212	2 FRB 10/110		15600	16600																	7500
65	SNAL 213	1213	2 FRB 14/120	AL 516	3510	1400	7000	80,0	275	230	80	18	24	30	150	110	51	120	31	75	M16	6,6	
		2213	2 FRB 10/120		5720	2000																	7000
		22213	2 FRB 10/120		19300	21600																	7000
75	SNAL 215	1215	2 FRB 15.5/130	AL 518	3900	1560	6700	80,0	280	230	80	18	24	30	156	115	56	130	32	85	M16	7,8	
		2215	2 FRB 12.5/130		5850	2200																	6300
		22215	2 FRB 12.5/130		21200	24000																	6300

SNAL 200



- Vedações: TG, TA, TC e TS.

Eixo Ød1 mm	Caixa	Montagem			Cargas (k.gf)		Limite Rotação RPM	Dimensão nominal (mm)												Paraf.	Peso (kg)		
		Rolamento	Anel de Bloqueio	Tampa Cega	dinâmica C _d	estática C _{st}		h	a	e	b	s1	s2	g	w	l	Ca	Da	t			d2	
80	SNAL 216	1216	2 FRB 16/140	AL 216	3970	1700	6000	95,0	315	260	90	22	28	32	177	120	58	140	35	90	M20	10,3	
		2216	2 FRB 12.5/140		6500	2550																	6000
		22216	2 FRB 12.5/140		23600	27000																	6000
85	SNAL 217	1217	2 FRB 16.5/150	AL 217	4880	2080	5600	95,0	320	260	90	22	28	32	183	125	61	150	37	95	M20	10,7	
		2217	2 FRB 12.5/150		5850	2360																	5600
		22217	2 FRB 12.5/150		28500	32500																	5600
90	SNAL 218	1218	2 FRB 17.5/160	A 526	5720	2360	5300	100,0	345	290	100	22	28	35	194	140	65	160	46	100	M20	13,7	
		2218	2 FRB 12.5/160		7020	2850																	5300
		22218	2 FRB 12.5/160		32500	37500																	5300
		23218	2 FRB 6.25/160		35500	44000																	3800
100	SNAL 220	1220	2 FRB 18/180	AL 520	6890	3000	4800	112,0	380	320	110	26	32	40	217	160	70	180	52	115	M24	14,9	
		2220	2 FRB 12/180		9750	4050																	4800
		22220	2 FRB 12/180		42500	49000																	4500
		23220	2 FRB 4.85/180		47500	60000																	3400
110	SNAL 222	1222	2 FRB 21/200	AL 522	8840	3900	4300	125,0	410	350	120	26	32	45	239	175	80	200	58	125	M24	19,7	
		2222	2 FRB 13.5/200		12400	5200																	4300
		22222	2 FRB 13.5/200		56000	64000																	4000
		23222	2 FRB 5.1/200		60000	76500																	3200
120	SNAL 224	1224	2 FRB 22/215	AL 524	11900	5300	4000	140,0	410	350	120	26	32	45	258	185	86	215	62	135	M24	25,9	
		22224	2 FRB 14/215		63000	76500																	3800
		23224	2 FRB 5/215		69500	93000																	2800
130	SNAL 226	1226	2 FRB 22/230	AL 526	12700	5850	3600	150,0	445	380	130	28	35	50	283	190	90	230	65	145	M24	30,3	
		22226	2 FRB 13/230		73500	93000																	3600
		23226	2 FRB 5/230		78000	106000																	2600
140	SNAL 228	22228	2 FRB 15/250	AL 528	71000	90000	3200	150,0	500	420	150	35	42	50	295	204	98	250	70	155	M30	41,1	
		23228	2 FRB 5/250		91500	125000																	2400
150	SNAL 230	22230	2 FRB 16.5/270	AL 530	85000	108000	3000	160,0	530	450	160	35	42	60	320	215	106	270	76	165	M30	48,5	
		23230	2 FRB 5/270		108000	146000																	2200
160	SNAL 232	22232	2 FRB 17/290	AL 532	100000	129000	2800	170,0	550	470	160	35	42	60	340	235	114	290	82	175	M30	63,2	
		23232	2 FRB 5/290		122000	166000																	2200