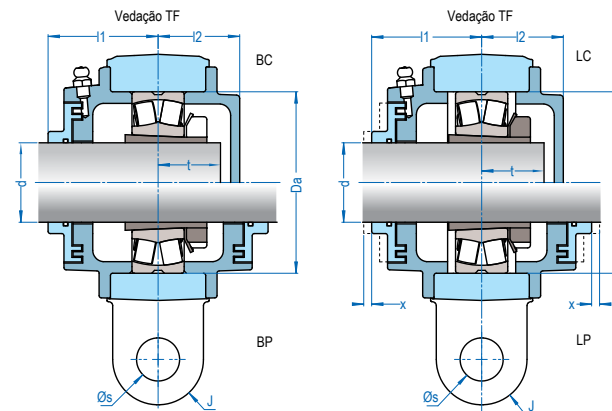
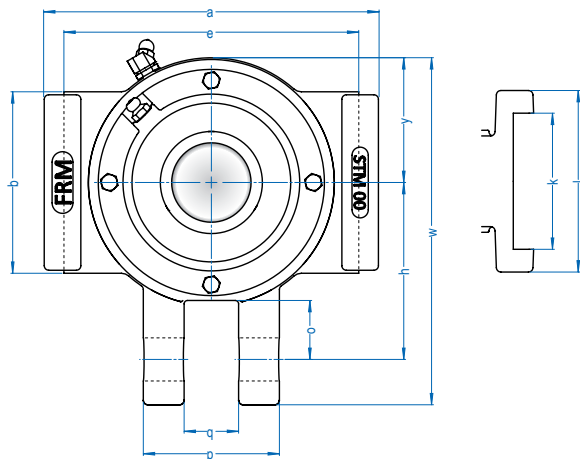


STM 00

- Vedações opcionais: TFS, TFR, TFZ, TFZZ¹ e TFRR¹.

Eixo Ød	Caixa	Montagem			Cargas (k gf)		Limite Rotação RPM	Dimensão nominal (mm)														Peso (kg)							
		pol.	mm	Rolamento	Bucha de Fixação	dinâmica C _r		estática C _{0r}	o	p	q	s	b	k	e	a	w	l	l1	l2	Da		J	h	y	x	t		
1-1/4	STM 084	22208K	HE308	9650	9000	11000	26	60	24	19	80	60	130	150	153	80	48,5	36	80	20	78	55	10	26	4,0				
	STM 08	22208K	H308																										
1-7/16	STM 097	22209K	HA309	10200	9800	10000	21	60	24	19	80	60	135	155	163	80	53,0	38	85	24	81	58	10	29	4,6				
	1-1/2	STM 098	22209K																							HE309	STM 09	22209K	H309
1-11/16	STM 101	22210K	HA310	10400	10800	9500	22	60	24	19	80	60	145	165	171	80	55,0	39	90	24	86	61	10	29	4,9				
	1-3/4	STM 102	22210K																							HE310	STM 10	22210K	H310
	STM 115	22211K	HA311																							STM 11	22211K	H311	
1-15/16	STM 110	22211K	HE311	12500	12700	8500	22	60	24	19	82	70	155	175	182	90	57,5	41	100	26	90	68	11	32	7,1				
	2	STM 12	22212K																							H312			
2-3/16	STM 133	22213K	HA313	19300	21600	7000	31	70	26	22	100	70	175	195	218	90	55,0	48	120	29	111	78	10	36	8,8				
	2-1/4	STM 134	22213K																							HE313	STM 13	22213K	H313
	STM 157	22215K	HA315																							STM 158	22215K	HE315	
2-7/16	STM 158	22215K	HE315	21200	24000	6300	35	70	28	25	120	70	190	210	225	90	64,0	50	130	25	115	85	13	38	10,5				
	2-1/2	STM 15	22215K																							H315			
2-11/16	STM 161	22216K	HA316	23600	27000	6000	43	95	35	30	120	70	230	255	259	95	72,0	55	140	32	136	91	14	42	18,0				
	2-3/4	STM 162	22216K																							HE316	STM 16	22216K	H316
	STM 175	22217K	HA317																							STM 17	22217K	H317	
2-15/16	STM 170	22217K	HE317	28500	32500	5600	45	120	40	30	150	70	245	270	275	95	74,5	57	150	30	145	100	14	44	21,8				
	3	STM 18	22218K																							H318			
3-3/16	STM 183	22218K	HA318	32500	37500	5300	42	120	40	30	150	70	250	275	286	95	77,5	59	160	38	147	101	15	48	24,0				
	3-1/4	STM 184	22218K																							HE318			
3-1/4	STM 194	22219K	HE319	38000	45000	4800	42	120	40	30	160	70	255	280	300	95	81,0	63	170	38	154	108	16	50	25,2				
	STM 19	22219K	H319																										
3-7/16	STM 207	22220K	HA320	42500	49000	4500	45	120	40	30	160	70	275	300	325	95	85,0	67	180	35	165	125	16	54	28,9				
	3-1/2	STM 208	22220K																							HE 320	STM 20	22220K	H320

¹ Consulte os Departamentos de Engenharia / Comercial da FRM para disponibilidade e dimensional dos conjuntos com estas vedações.



STM 00



- Vedações opcionais: TFS, TFR, TFZ, TFZZ¹ e TFRR¹.

Eixo Ød pol.	Caixa	Montagem		Cargas (k gf)		Limite Rotação RPM	Dimensão nominal (mm)																Peso (Kg)		
		Rolamento	Bucha de Fixação	dinâmica C _r	estática C _{0r}		o	p	q	s	b	k	e	a	w	l	l1	l2	Da	J	h	y		x	t
3-15/16 4	STM 22	22222K	H322	56000	64000	4000	45	120	40	35	200	80	310	340	345	110	90,0	71	200	40	170	135	16	58	42,0
	STM 225	22222K	HA322																						
	STM 220	22222K	HE322																						
4-3/16 4-1/4	STM 243	22224K	HA3124	63000	76500	3800	43	125	45	35	210	80	325	355	356	110	96,5	74	215	42	180	134	18	60	44,4
	STM 244	22224K	HE3124																						
4-7/16 4-1/2	STM 24	22224K	H3124	73500	93000	3600	44	125	45	35	220	80	340	370	380	110	105,5	79	230	44	190	146	21	64	52,0
	STM 267	22226K	HA3126																						
	STM 268	22226K	HE3126																						
4-15/16 5	STM 26	22226K	H3126	71000	90000	3200	48	140	50	40	230	90	370	400	411	120	111,0	84	250	52	208	151	21	68	60,5
	STM 28	22228K	H3128																						
	STM 285	22228K	HA3128																						
5-3/16 5-1/4	STM 280	22228K	HE3128	85000	108000	3000	55	140	50	40	240	90	390	420	446	120	119,5	92	270	55	230	161	21	74	72,6
	STM 303	22230K	HA3130																						
	STM 304	22230K	HE3130																						
	STM 30	22230K	H3130																						

¹ Consulte os Departamentos de Engenharia / Comercial da FRM para disponibilidade e dimensional dos conjuntos com estas vedações.

