

# SBM 00 30K

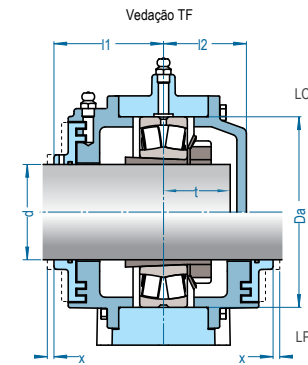
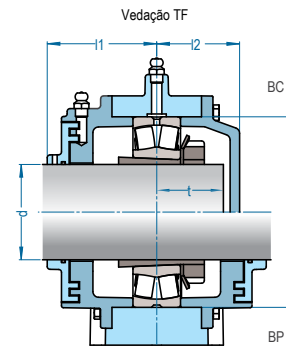
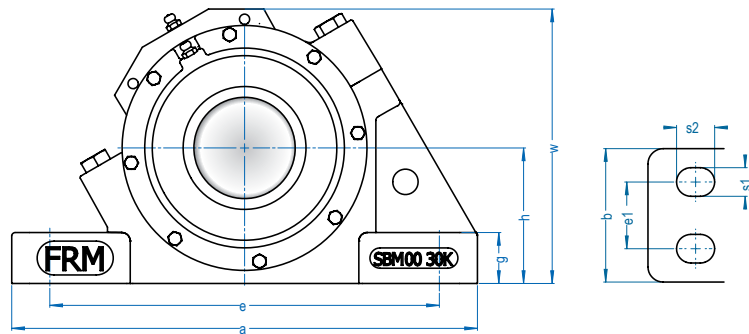


- Vedações opcionais: TFR, TFS, TFZ, TFZZ' e TFRR'.

pol.	Eixo Ød		Caixa	Montagem		Cargas (kgf)		Limite Rotação RPM
	mm			Rolamento	Bucha de Fixação	dinâmica Cr	estática Cor	
1-1/4	35		SBM 084 30K	22208K	HE308	9650	9000	11000
			SBM 08 30K	22208K	H308			
1-7/16	40		SBM 097 30K	22209K	HA309	10200	9800	10000
1-1/2			SBM 098 30K	22209K	HE309			
			SBM 09 30K	22209K	H309			
1-11/16	45		SBM 101 30K	22210K	HA310	10400	10800	9500
1-3/4			SBM 102 30K	22210K	HE310			
			SBM 10 30K	22210K	H310			
1-15/16	50		SBM 115 30K	22211K	HA311	12500	12700	8500
2			SBM 11 30K	22211K	H311			
			SBM 110 30K	22211K	HE311			
	55		SBM 12 30K	22212K	H312	15600	16600	7500
2-3/16	60		SBM 133 30K	22213K	HA313	19300	21600	7000
2-1/4			SBM 134 30K	22213K	HE313			
			SBM 13 30K	22213K	H313			
2-7/16	65		SBM 157 30K	22215K	HA315	21200	24000	6300
2-1/2			SBM 158 30K	22215K	HE315			
			SBM 15 30K	22215K	H315			
2-11/16	70		SBM 161 30K	22216K	HA316	23600	27000	6000
2-3/4			SBM 162 30K	22216K	HE316			
			SBM 16 30K	22216K	H316			
2-15/16	75		SBM 175 30K	22217K	HA317	28500	32500	5600
3			SBM 17 30K	22217K	H317			
			SBM 170 30K	22217K	HE317			
3-3/16	80		SBM 18 30K	22218K	H318	32500	37500	5300
3-1/4			SBM 183 30K	22218K	HA318			
			SBM 184 30K	22218K	HE318			
3-1/4	85		SBM 194 30K	22219K	HE319	38000	45000	4800
			SBM 19 30K	22219K	H319			

Dimensão nominal (mm)															Paraf.	Peso (kg)
h	a	e	e1	b	s1	s2	g	w	l1	l2	Da	x	t			
60,0	205	170	30	60	12	18	25	120	49,5	36	80	9	26	3/8	4,0	
60,0	205	170	30	60	12	18	25	122	53	38	85	10	29	3/8	4,1	
60,0	205	170	30	60	12	18	25	124	55	39	90	10	29	3/8	4,3	
70,0	255	210	35	70	15	18	28	142	57,5	41	100	11	32	1/2	6,1	
70,0	255	210	35	70	15	18	30	148	58,5	45	110	11	34	1/2	6,0	
80,0	275	230	40	80	15	18	30	162	60	48	120	11	36	1/2	8,6	
80,0	280	230	45	80	15	18	30	168	64	50	130	13	38	1/2	9,1	
95,0	315	260	55	90	18	24	32	194	72	60	140	14	42	5/8	14,1	
95,0	320	260	55	90	18	24	32	198	74,5	59	150	14	44	5/8	14,5	
100,0	345	290	55	100	18	24	35	208	77,5	56	160	15	48	5/8	18,2	
112,0	345	290	55	100	18	24	35	224	81	66	170	16	50	5/8	20,7	

<sup>1</sup> Consulte os Departamentos de Engenharia / Comercial da FRM para disponibilidade e dimensional dos conjuntos com estas vedações.



# SBM 00 30K

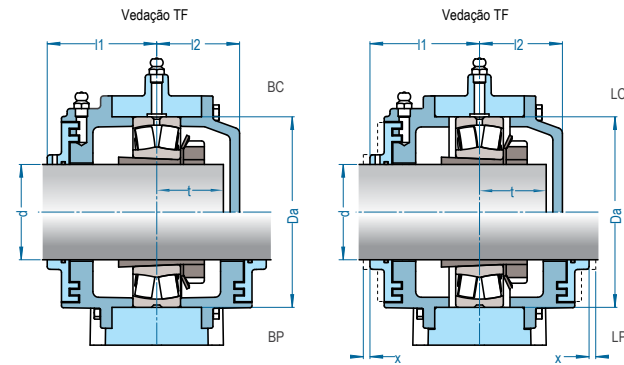
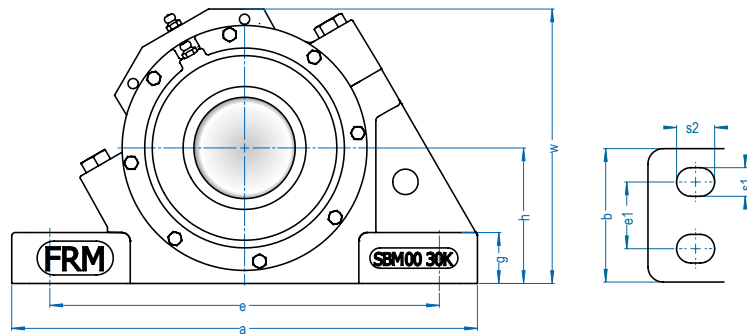


- Vedações opcionais: TFR, TFS, TFZ, TFZZ<sup>1</sup> e TFRR<sup>1</sup>.

Eixo Ød	Caixa	Montagem		Cargas (kgf)		Limite Rotação RPM
		Rolamento	Bucha de Fixação	dinâmica C <sub>r</sub>	estática C <sub>or</sub>	
3-7/16	SBM 207 30K	22220K	HA320	42500	49000	4500
3-1/2		SBM 208 30K	HE320			
		SBM 20 30K	H320			
3-15/16 4	100	SBM 22 30K	H322	56000	64000	4000
		SBM 225 30K	HA322			
		SBM 220 30K	HE322			
4-3/16	SBM 243 30K	22224K	HA3124	63000	76500	3800
4-1/4		SBM 244 30K	HE3124			
		SBM 24 30K	H3124			
4-7/16	SBM 267 30K	22226K	HA3126	73500	93000	3600
4-1/2		SBM 268 30K	HE3126			
		SBM 26 30K	H3126			
4-15/16 5	125	SBM 28 30K	H3128	71000	90000	3200
		SBM 285 30K	HA3128			
		SBM 280 30K	HE3128			
5-3/16	SBM 303 30K	22230K	HA3130	85000	108000	3000
5-1/4		SBM 304 30K	HE3130			
		SBM 30 30K	H3130			
5-7/16	SBM 327 30K	22232K	HA3132	100000	129000	2800
5-1/2		SBM 328 30K	HE3132			
		SBM 32 30K	H3132			
5-15/16 6	150	SBM 34 30K	H3134	104000	150000	2400
		SBM 345 30K	HA3134			
		SBM 340 30K	HE3134			
6-7/16	160	SBM 36 30K	H3136	120000	176000	2200
		SBM 367 30K	HA3136			
		SBM 368 30K	HE3136			
6-3/4	SBM 38 30K	23138K	H3138	137000	208000	2000
6-15/16		SBM 382 30K	HE3138			
		SBM 385 30K	HA3138			

Dimensão nominal (mm)														Paraf.	Peso (kg)
h	a	e	e1	b	s1	s2	g	w	l1	l2	Da	x	t		
112,0	380	320	60	110	22	28	40	230	85	67	180	16	54	3/4	22,9
125,0	410	350	70	120	22	28	45	265	90	72,5	200	16	58	3/4	27,7
140,0	410	350	70	120	22	28	45	280	96,5	77	215	18	60	3/4	32,2
150,0	445	380	82	130	25	30	50	302	105,5	82,5	230	21	64	7/8	41,8
150,0	500	420	85	150	28	35	50	313	111	85,5	250	21	68	1	48,4
160,0	530	450	95	160	28	35	60	334	119,5	90	270	21	74	1	59,9
170,0	550	470	95	160	28	35	60	360	126,5	97	290	24	76	1	66,8
170,0	510	430	100	180	28	35	70	360	130,5	102,5	280	24	80	1	64,5
180,0	530	450	110	190	28	35	75	380	133	107	300	23	86	1	76,5
190,0	560	480	120	210	28	35	80	399	139,5	112,5	320	23	92	1	92,6

<sup>1</sup> Consulte os Departamentos de Engenharia / Comercial da FRM para disponibilidade e dimensional dos conjuntos com estas vedações.



# SBM 00 30K

- Vedações opcionais: TFR, TFS, TFZ, TFZZ<sup>1</sup> e TFRR<sup>1</sup>.

Eixo Ød	Caixa	Montagem		Cargas (kgf)		Limite Rotação RPM	
		Rolamento	Bucha de Fixação	dinâmica C <sub>r</sub>	estática C <sub>or</sub>		
7	180	SBM 400 30K	23140K	HE3140	160000	236000	1900
7-3/16		SBM 40 30K	23140K	H3140			
		SBM 403 30K	23140K	HA3140			
7-1/2	200	SBM 448 30K	23144K	HA3144	180000	275000	1700
7-15/16		SBM 44 30K	23144K	H3144			
		SBM 445 30K	23144K	HE3144			
8-7/16	220	SBM 487 30K	23148K	HA3148	208000	320000	1600
8-1/2		SBM 488 30K	23148K	HE3148			
		SBM 48 30K	23148K	H3148			
9-7/16	240	SBM 527 30K	23152K	HA3152	255000	390000	1400
9-1/2		SBM 52 30K	23152K	H3152			
		SBM 528 30K	23152K	HE3152			
9-15/16	260	SBM 565 30K	23156K	HA3156	265000	425000	1300
10		SBM 560 30K	23156K	HE3156			
		SBM 56 30K	23156K	H3156			
10-15/16	280	SBM 605 30K	23160K	HA3160	320000	510000	1200
11		SBM 600 30K	23160K	HE3160			
		SBM 60 30K	23160K	H3160			
11-7/16	300	SBM 647 30K	23164K	HA3164	375000	600000	1100
11-1/2		SBM 648 30K	23164K	HE3164			
		SBM 64 30K	23164K	H3164			
12	320	SBM 680 30K	23168K	HE3168	425000	680000	1000
12-7/16		SBM 687 30K	23168K	HA3168			
		SBM 68 30K	23168K	H3168			
12-15/16	340	SBM 725 30K	23172K	HA3172	430000	695000	1000
13		SBM 720 30K	23172K	HE3172			
		SBM 72 30K	23172K	H3172			
13-15/16	360	SBM 765 30K	23176K	HA3176	440000	710000	1000
14		SBM 760 30K	23176K	HE3176			
		SBM 76 30K	23176K	H3176			
	380	SBM 80 30K	23180K	H3180	465000	765000	950
	400	SBM 84 30K	23184K	H3184	560000	930000	900
	430	SBM 92 30K	23192K	H3192	640000	1080000	800
	450	SBM 96 30K	23196K	H3196	695000	1200000	750

Dimensão nominal (mm)															Paraf.	Peso (kg)
h	a	e	e1	b	s1	s2	g	w	I1	I2	Da	x	t			
210,0	610	510	130	230	35	42	85	440	145,5	118,5	340	23	96	1-1/4	117,2	
220,0	640	540	140	240	35	42	90	462	154,5	128	370	26	102	1-1/4	158,7	
240,0	700	600	150	260	35	42	95	500	164	140	400	27	106	1-1/4	113,1	
260,0	770	650	160	280	42	48	100	550	173	150	440	22	118	1-1/2	161,5	
280,0	790	670	160	280	42	48	105	580	172,5	153	460	28	120	1-1/2	166,1	
300,0	830	710	190	310	42	48	110	624	189,5	159	500	30	134	1-1/2	269,4	
320,0	880	750	200	330	42	48	112	682	213,5	200	540	26	144	1-1/2	296,4	
350,0	1000	840	210	350	52	58	120	720	227	225	580	27	168	1-7/8	370,5	
360,0	1020	860	220	370	52	58	125	745	229	225	600	34	172	1-7/8	415,2	
370,0	1040	880	230	390	52	58	130	770	232,5	230	620	34	174	1-7/8	418,0	
390,0	1118	965	235	395	56	64	127	826	264	218	650	29	200	2	650,0	
425,0	1200	1035	251	419	56	68	127	935	280	271	700	29	200	2	608,0	
530,0	1500	1270	240	420	76	84	160	1100	296	270	760	32	201	2-7/8	761,0	
550,0	1530	1300	245	430	76	84	165	1100	308	275	790	34	205	2-7/8	778,1	

<sup>1</sup> Consulte os Departamentos de Engenharia / Comercial da FRM para disponibilidade e dimensional dos conjuntos com estas vedações.