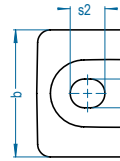
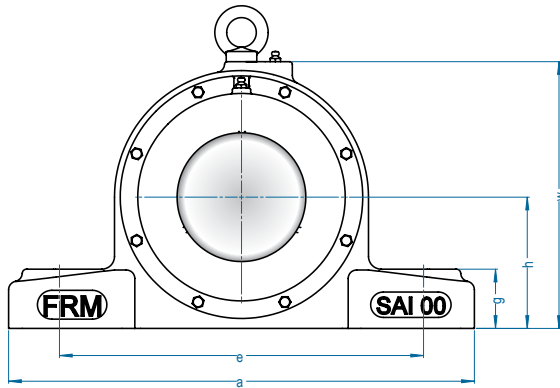


SAI 00

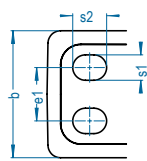
- Vedações opcionais: TFS, TFR, TFZ, TFZZ¹ e TFRR¹.

Eixo Ød	Caixa	Montagem		Cargas (k gf)		Limite Rotação RPM	Dimensão nominal (mm)													Paraf.	Peso (kg)		
		pol.	mm	Rolamento	Bucha de Fixação		dinâmica C _r	estática C _{or}	h	a	e	e1	b	s1	s2	g	w	l1	l2			Da	x
1-7/16	SAI 097 SAI 098 SAI 09	40	22209K	HA309	10200	9800	10000	55,0	210	165	-	55	15	18	28	115	53	40	85	12	29	1/2	3,9
1-1/2			22209K	HE309																			
			22209K	H309																			
1-11/16	SAI 101 SAI 102 SAI 10	45	22210K	HA310	10400	10800	9500	60,0	230	180	-	55	15	18	28	124	55	41	90	12	29	1/2	4,2
1-3/4			22210K	HE310																			
			22210K	H310																			
1-7/8	SAI 114 SAI 115 SAI 11 SAI 110	50	22211K	HS311	12500	12700	8500	60,0	240	185	-	55	18	24	30	128	57,5	43	100	12	32	5/8	4,7
1-15/16			22211K	HA311																			
			22211K	H311																			
2			22211K	HE311																			
2-1/8	SAI 122 SAI 12	55	22212K	HS312	15600	16600	7500	65,0	250	200	-	60	18	24	32	140	58,5	47	110	12	34	5/8	6,1
			22212K	H312																			
2-3/16	SAI 133 SAI 134 SAI 13 SAI 136	60	22213K	HA313	19300	21600	7000	70,0	270	210	-	70	18	24	36	150	60	50	120	12	36	5/8	7,5
2-1/4			22213K	HE313																			
			22213K	H313																			
2-3/8			22213K	HS313																			
2-7/16	SAI 157 SAI 158 SAI 15	65	22215K	HA315	21200	24000	6300	95,0	340	260	-	90	22	28	46	190	64	52	130	13	38	3/4	13,1
2-1/2			22215K	HE315																			
			22215K	H315																			
2-11/16	SAI 161 SAI 162 SAI 16	70	22216K	HA316	23600	27000	6000	95,0	360	280	-	90	25	30	46	190	72	57	140	16	42	7/8	14,3
2-3/4			22216K	HE316																			
			22216K	H316																			
2-15/16	SAI 175 SAI 17 SAI 170	75	22217K	HA317	28500	32500	5600	100,0	380	290	-	95	25	30	50	203	74,5	59	150	15	44	7/8	16,5
			22217K	H317																			
3			22217K	HE317																			
3-3/16	SAI 183 SAI 184 SAI 184	80	22218K	H318	32500	37500	5300	105,0	400	300	-	95	25	30	56	210	77,5	61	160	16	48	7/8	18,6
3-1/4			22218K	HA318																			
			22218K	HE318																			
3-1/4	SAI 194 SAI 19	85	22219K	HE319	38000	45000	4800	115,0	420	320	-	100	28	35	60	233	81	65	170	17	50	1	25,5
3-7/16			22219K	H319																			
3-1/2	SAI 207 SAI 208 SAI 20 SAI 22	90	22220K	HA320	42500	49000	4500	120,0	430	330	-	100	28	35	60	243	85	69	180	17	54	1	26,2
3-1/2			22220K	HE320																			
			22220K	H320																			
			22222K	H322																			
3-15/16	SAI 225 SAI 220 SAI 220	100	22222K	HA322	56000	64000	4000	140,0	470	360	-	115	32	39	70	275	90	73	200	18	58	1-1/8	34,0
4			22222K	HE322																			
			22222K	H322																			
4-3/16	SAI 243 SAI 244 SAI 24	110	22224K	HA3124	63000	76500	3800	145,0	520	400	-	135	35	42	70	285	96,5	76	215	19	60	1-1/4	42,8
4-1/4			22224K	HE3124																			
			22224K	H3124																			

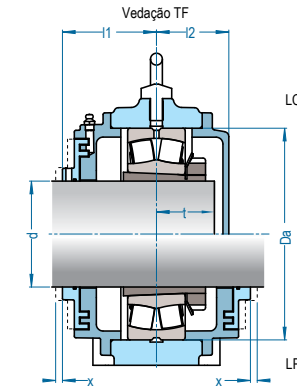
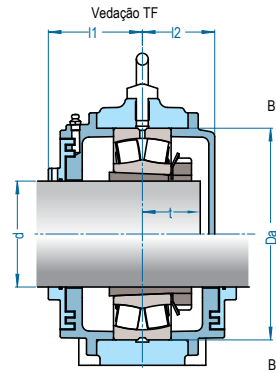
¹ Consulte os Departamentos de Engenharia / Comercial da FRM para disponibilidade e dimensional dos conjuntos com estas vedações.



Fixação base até tamanho 32



Fixação base tamanho 34 em diante



- Vedações opcionais: TFS, TFR, TFZ, TFZZ¹ e TFRR¹.



Eixo Ød		Caixa	Montagem		Cargas (k gf)		Limite Rotação RPM	Dimensão nominal (mm)													Paraf.	Peso (kg)	
pol.	mm		Rolamento	Bucha de Fixação	dinâmica C _r	estática C _{or}		h	a	e	e1	b	s1	s2	g	w	l1	l2	Da	x			t
4-7/16	115	SAI 267	22226K	HA3126	73500	93000	3600	150,0	530	410	140	35	42	70	300	105,5	81	230	22	64	1-1/4	46,2	
4-1/2		SAI 268	22226K	HE3126																			
		SAI 26	22226K	H3126																			
4-15/16	125	SAI 28	22228K	H3128	71000	71000	3200	155,0	550	430	150	35	42	70	315	111	86	250	21	68	1-1/4	53,0	
5		SAI 285	22228K	HA3128																			
		SAI 280	22228K	HE3128																			
5-3/16	135	SAI 303	22230K	HA3130	85000	85000	3000	165,0	570	460	160	42	48	75	336	119,5	95	270	21	74	1-1/2	61,0	
5-1/4		SAI 304	22230K	HE3130																			
		SAI 30	22230K	H3130																			
5-7/16	140	SAI 327	22232K	HA3132	100000	129000	2800	175,0	610	490	170	42	48	75	362	126,5	101	290	24	76	1-1/2	85,0	
5-1/2		SAI 328	22232K	HE3132																			
		SAI 32	22232K	H3132																			
5-15/16	160	SAI 34	22234K	H3134	112000	146000	2600	195,0	620	500	100	190	35	42	75	395	130	104	310	25	79	1-1/4	94,0
6		SAI 345	22234K	HA3134																			
		SAI 340	22234K	HE3134																			
6-7/16	170	SAI 36	22236K	H3136	118000	156000	2600	200,0	660	540	110	210	35	42	75	406	132,5	104	320	23	79	1-1/4	110,0
6-1/2		SAI 367	22236K	HA3136																			
		SAI 368	22236K	HE3136																			
6-3/4	180	SAI 38	22238K	H3138	127000	170000	2400	210,0	700	570	120	230	42	48	80	416	138,5	109	340	23	86	1-1/2	127,0
6-15/16		SAI 382	22238K	HE3138																			
7		SAI 385	22238K	HA3138																			
7-3/16	200	SAI 400	22240K	HE3140	146000	193000	2200	220,0	740	610	130	250	42	48	85	446	152	124	360	23	89	1-1/2	145,0
		SAI 40	22240K	H3140																			
		SAI 403	22240K	HA3140																			
7-15/16	260	SAI 44	22244K	H3144	176000	236000	2000	240,0	820	680	140	270	45	52	100	485	164,5	132	400	26	95	1-5/8	200,0
8		SAI 445	22244K	HA3144																			
		SAI 448	22244K	HE3144																			
8-7/16	220	SAI 487	22248K	HA3148	220000	300000	1800	260,0	830	700	150	290	45	52	100	530	158	140	440	26	102	1-5/8	208,0
8-1/2		SAI 488	22248K	HE3148																			
		SAI 48	22248K	H3148																			
9-7/16	240	SAI 527	22252K	HA3152	265000	355000	1600	290,0	850	760	160	310	49	57	105	590	168	145	480	26	110	1-3/4	265,0
		SAI 52	22252K	H3152																			
		SAI 528	22252K	HE3152																			
10	260	SAI 560	22256K	HE3156	2700000	375000	1500	300,0	870	780	170	320	49	57	110	610	172	150	500	26	112	1-3/4	310,0
		SAI 56	22256K	H3156																			
		SAI 565	22256K	HA3156																			
10-7/16	280	SAI 605	22260K	HA3160	315000	425000	1400	330,0	960	860	190	340	56	64	115	670	187	155	540	28	124	2	388,0
10-15/16		SAI 600	22260K	HE3160																			
11		SAI 60	22260K	H3160																			
11-1/2	300	SAI 648	22264K	HE3164	360000	490000	1300	350,0	1000	900	200	360	56	64	120	710	205	170	580	29	130	2	520,0
		SAI 64	22264K	H3164																			

¹ Consulte os Departamentos de Engenharia / Comercial da FRM para disponibilidade e dimensional dos conjuntos com estas vedações.