

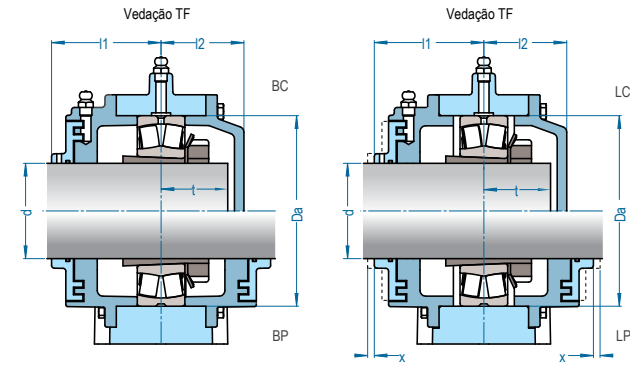
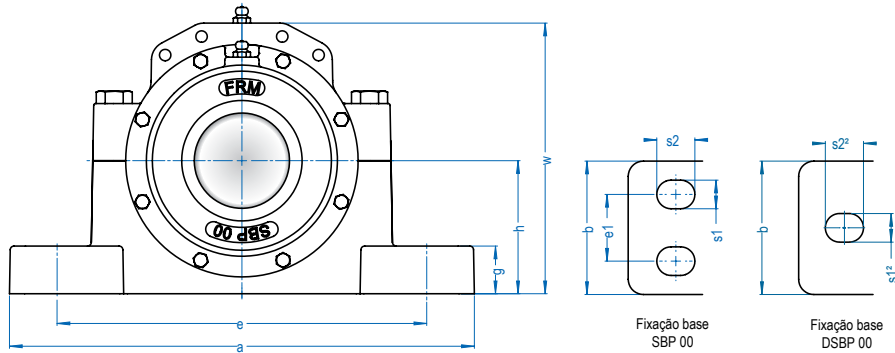
**SBP 00**

- Vedações opcionais: TFS, TFR, TFZ, TFZZ' e TFRR'.

Eixo Ød	Mancal	Montagem		Cargas (k gf)		Limite Rotação RPM		
		4 furos na base (padrão)	2 furos na base (opcional)	dinâmica Cr	estática Cor			
pol.	mm							
1-7/16	40	SBP 097	DSBP 097	22209K	HA309	10200	9800	10000
1-1/2		SBP 098	DSBP 098	22209K	HE309			
		SBP 09	DSBP 09	22209K	H309			
1-11/16	45	SBP 101	DSBP 101	22210K	HA310	10400	10800	9500
1-3/4		SBP 102	DSBP 102	22210K	HE310			
		SBP 10	DSBP 10	22210K	H310			
1-15/16	50	SBP 115	DSBP 115	22211K	HA311	12500	12700	8500
2		SBP 11	DSBP 11	22211K	H311			
		SBP 110	DSBP 110	22211K	HE311			
2-3/16	60	SBP 133	DSBP 133	22213K	HA313	19300	21600	7000
2-1/4		SBP 134	DSBP 134	22213K	HE313			
		SBP 13	DSBP 13	22213K	H313			
2-7/16	65	SBP 157	DSBP 157	22215K	HA315	21200	24000	6300
2-1/2		SBP 158	DSBP 158	22215K	HE315			
		SBP 15	DSBP 15	22215K	H315			
2-11/16	70	SBP 161	DSBP 161	22216K	HA316	23600	27000	6000
2-3/4		SBP 162	DSBP 162	22216K	HE316			
		SBP 16	DSBP 16	22216K	H316			
2-15/16	75	SBP 175	DSBP 175	22217K	HA317	28500	32500	5600
3		SBP 17	DSBP 17	22217K	H317			
		SBP 170	DSBP 170	22217K	HE317			
3-3/16	80	SBP 18	DSBP 18	22218K	H318	32500	37500	5300
3-1/4		SBP 183	DSBP 183	22218K	HA318			
		SBP 184	DSBP 184	22218K	HE318			
3-7/16	90	SBP 207	DSBP 207	22220K	HA320	42500	49000	4500
3-1/2		SBP 208	DSBP 208	22220K	HE320			
		SBP 20	DSBP 20	22220K	H320			
3-15/16	100	SBP 22	-	22222K	H322	56000	64000	4000
4		SBP 225	-	22222K	HA322			
		SBP 220	-	22222K	HE322			
4-3/16	110	SBP 243	-	22224K	HA3124	63000	76500	3800
4-1/4		SBP 244	-	22224K	HE3124			
		SBP 24	-	22224K	H3124			
4-7/16	115	SBP 267	-	22226K	HA3126	73500	93000	3600
4-1/2		SBP 268	-	22226K	HE3126			
		SBP 26	-	22226K	H3126			
4-15/16	125	SBP 28	-	22228K	H3128	71000	90000	3200
5		SBP 285	-	22228K	HA3128			
		SBP 280	-	22228K	HE3128			
5-3/16	135	SBP 303	-	22230K	HA3130	85000	108000	3000
5-1/4		SBP 304	-	22230K	HE3130			
		SBP 30	-	22230K	H3130			
5-7/16	140	SBP 327	-	22232K	HA3132	100000	129000	2800
5-1/2		SBP 328	-	22232K	HE3132			
		SBP 32	-	22232K	H3132			

Dimensão nominal (mm)																Parafuso		Peso (kg)
h	a	e	e1	b	s1	s2	s1'	s2'	g	w	l1	l2	Da	x	t	SBP	SBPD	
57,1	210	168	30,2	60	12	18	15	20	22	119	53	40	85	10	29	3/8	1/2	4,0
63,5	210	171	30,2	60	12	18	15	20	25	127	55	41	90	10	29	3/8	1/2	4,5
69,8	244	194	35	70	15	20	18	24	25	142	57,5	43,5	100	11	32	1/2	5/8	5,9
76,2	279	224	39,7	79	15	23	18	24	25	158	60	48	120	11	36	1/2	5/8	8,3
82,6	286	232	47,6	79	15	23	18	24	29	171	64	53	130	13	38	1/2	5/8	9,5
88,9	330	262	54	89	18	24	22	28	32	188	72	60	140	14	42	5/8	3/4	13,5
95,2	330	265	54	89	18	24	22	28	32	198,2	74,5	59	150	14	44	5/8	3/4	14,5
101,6	349	279	54	98	18	24	22	28	35	210	77,5	56	160	15	48	5/8	3/4	19,1
114,3	387	314	60,3	111	22	28	25	30	38	232	85	67	180	16	54	3/4	7/8	23,0
125,4	419	344	69,8	121	22	28	-	-	41	265,4	90	72,5	200	16	58	3/4	-	28,2
133,3	419	352	69,8	121	22	28	-	-	44	273	96,5	77	215	18	60	3/4	-	33,4
152,4	467	389	82,6	140	25	30	-	-	48	304,4	105,5	82,5	230	21	63	7/8	-	43,8
152,4	511	421	85,7	149	28	35	-	-	51	315	111	85,5	250	21	67	1	-	51,1
160,3	540	448	95,2	159	28	35	-	-	51	334	119,5	90	270	21	73	1	-	61,3
169,9	559	465	95,2	159	28	35	-	-	51	360	126,5	102	290	24	76	1	-	71,3

1 Consulte os Departamentos de Engenharia / Comercial da FRM para disponibilidade e dimensional dos conjuntos com estas vedações.



- Vedações opcionais: TFS, TFR, TFZ, TFZZ' e TFRR'.

pol.	Eixo Ød mm	Mancal		Montagem		Cargas (Kgf)		Limite Rotação RPM
		4 furos na base (padrão)	2 furos na base (opcional)	Rolamento	Bucha de Fixação	dinâmica Cr	estática Cor	
5-15/16 6	150	SBP 34	-	22234K	H3134	112000	146000	2600
		SBP 345		22234K	HA3134			
		SBP 340		22234K	HE3134			
6-7/16 6-1/2	160	SBP 36	-	22236K	H3136	118000	156000	2600
		SBP 367		22236K	HA3136			
		SBP 368		22236K	HE3136			
6-3/4 6-15/16	170	SBP 38	-	22238K	H3138	127000	170000	2400
		SBP 382		22238K	HA3138			
		SBP 385		22238K	HA3138			
7 7-3/16 7-1/2	180	SBP 400	-	22240K	HE3140	146000	193000	2200
		SBP 40		22240K	H3140			
		SBP 403		22240K	HA3140			
7-15/16 8-7/16	200	SBP 448	-	22244K	HE3144	176000	236000	2000
		SBP 44		22244K	H3144			
		SBP 445		22244K	HA3144			
8-7/16 9	220	SBP 487	-	23048K	HA3048	129000	208000	1900
		SBP 48		23048K	H3048			
		SBP 480		23048K	HE3048			
9-7/16 9-1/2	240	SBP 527	-	23052K	HA3052	160000	255000	1700
		SBP 52		23052K	H3052			
		SBP 528		23052K	HE3052			
9-15/16 10	260	SBP 565	-	23056K	HA3056	173000	285000	1600
		SBP 560		23056K	HE3056			
		SBP 56		23056K	H3056			
10-15/16 11	280	SBP 605	-	23060K	HA3060	212000	345000	1500
		SBP 600		23060K	HE3060			
		SBP 60		23060K	H3060			
11-7/16 11-1/2	300	SBP 647	-	23064K	HA3064	224000	380000	1400
		SBP 648		23064K	HE3064			
		SBP 64		23064K	H3064			
12 12-7/16	320	SBP 680	-	23068K	HA3068	270000	455000	1300
		SBP 687		23068K	HE3068			
		SBP 68		23068K	H3068			
12-15/16 13	340	SBP 725	-	23072K	HA3072	275000	480000	1200
		SBP 720		23072K	HE3072			
		SBP 72		23072K	H3072			
13-15/16 14	360	SBP 765	-	23076K	HA3076	290000	500000	1200
		SBP 760		23076K	HE3076			
		SBP 76		23076K	H3076			
	380	SBP 80	-	23080K	H3080	325000	570000	1100
	400	SBP 84	-	23084K	H3084	340000	600000	1100
	430	SBP 92	-	23092K	H3092	390000	695000	950
	450	SBP 96	-	23096K	H3096	390000	680000	950

Dimensão nominal (mm)																	Parafuso		Peso (Kg)
h	a	e	e1	b	s1	s2	s1'	s2'	g	w	l1	l2	Da	x	t	SBP	SBPD		
179,4	629	521	107,9	171	28	35	-	-	54	382	130	105	310	24	79	1	-	77,9	
190,5	679	565	117,5	181	28	35	-	-	54	405	132,5	105	320	23	79	1	-	80,3	
200,0	711	584	114,3	190	35	42	-	-	60	425	138,5	110	340	23	86	1-1/4	-	97,2	
209,6	749	603	127	203	35	42	-	-	60	445	152	122	360	23	89	1-1/4	-	121,1	
241,3	832	668	133,3	222	40	49	-	-	70	510	152,5	130	400	26	95	1-1/2	-	167,0	
209,6	749	603	127	203	35	42	-	-	60	445	152	122	360	25	92	1-1/4	-	119,0	
241,3	832	668	133,3	222	40	49	-	-	70	510	152,5	130	400	26	98	1-1/2	-	170,0	
241,3	832	668	133,3	222	40	49	-	-	70	516	157	142	420	26	105	1-1/2	-	174,8	
304,8	972	841	228,6	375	45	54	-	-	86	612	174,5	149	460	28	111	1-5/8	-	283,6	
304,8	972	841	228,6	375	45	54	-	-	86	618	179,5	157	480	29	117	1-5/8	-	312,0	
304,8	991	832	254	387	52	58	-	-	108	672	190,5	173,5	520	32	127	1-7/8	-	390,0	
325,4	1060	908	266,7	400	52	58	-	-	117	688	192,5	175	540	34	127	1-7/8	-	437,0	
325,4	1060	908	266,7	400	52	58	-	-	114	690	196	175	560	34	130	1-7/8	-	440,0	
360	1020	860	220	370	52	58	-	-	125	720	235	190	600	34	141	1-7/8	-	682,0	
370	1040	880	230	390	52	58	-	-	130	740	245	191	620	34	142	1-7/8	-	640,0	
490	1300	1100	225	390	54	62	-	-	200	920	255	210	680	34	160	2	-	801,0	
490	1300	1100	225	390	54	62	-	-	200	947	260	215	700	34	162	2	-	819,0	

1 Consulte os Departamentos de Engenharia / Comercial da FRM para disponibilidade e dimensional dos conjuntos com estas vedações.