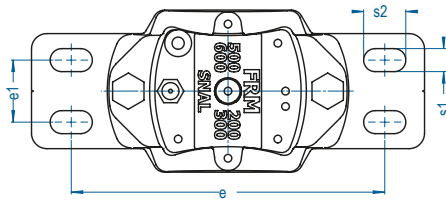


(F) SNAL (MS1 | MS2)

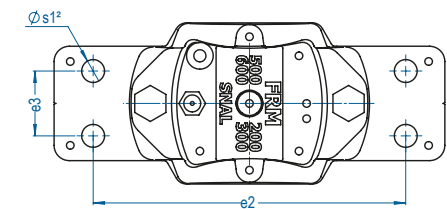
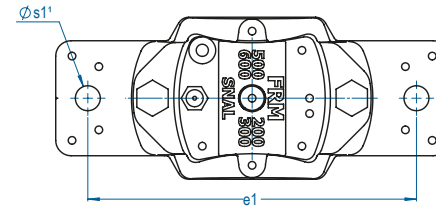
dimensional para furações opcionais

Dimensional para furações da caixa FSNAL



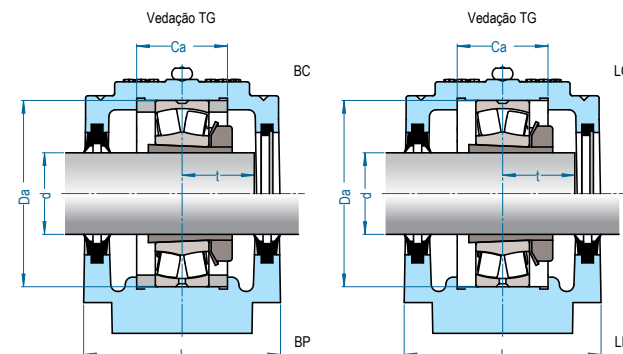
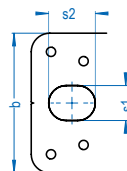
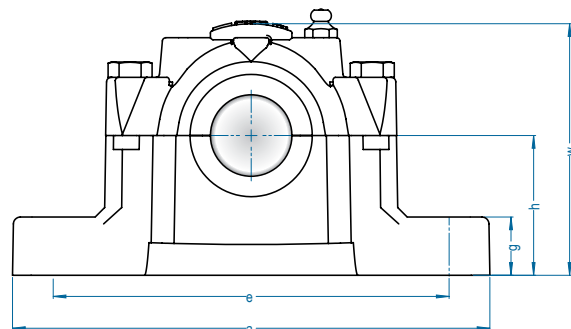
Caixa				e	e1	s1	s2	Paraf.
FSNAL 511	FSNAL 211	FSNAL 609	FSNAL 309	210	35	15	20	M12
FSNAL 512	FSNAL 212	FSNAL 610	FSNAL 310	210	35	15	20	M12
FSNAL 513	FSNAL 213	FSNAL 611	FSNAL 311	230	40	15	20	M12
FSNAL 515	FSNAL 215	FSNAL 612	FSNAL 312	230	40	15	20	M12
FSNAL 516	FSNAL 216	FSNAL 613	FSNAL 313	260	50	18	24	M16
FSNAL 517	FSNAL 217		FSNAL 314	260	50	18	24	M16
FSNAL 518	FSNAL 218	FSNAL 615	FSNAL 315	290	50	18	24	M16
FSNAL 519		FSNAL 616	FSNAL 316	290	50	18	24	M16
FSNAL 520	FSNAL 220	FSNAL 617	FSNAL 317	320	60	18	24	M16
FSNAL 522	FSNAL 222	FSNAL 619	FSNAL 319	350	70	18	24	M16
FSNAL 524	FSNAL 224	FSNAL 620	FSNAL 320	350	70	18	24	M16
FSNAL 526	FSNAL 226			380	70	22	28	M20
FSNAL 528	FSNAL 228			420	80	26	32	M24
FSNAL 530	FSNAL 230			450	90	26	32	M24
FSNAL 532	FSNAL 232			470	90	26	32	M24

Dimensional para furações da caixa SNAL MS1 | SNAL MS2



Caixa				MS1			MS2			
				e1	Øs1'	Paraf.	e2	e3	Øs1''	Paraf.
SNAL 505	SNAL 205			-	-	-	114	25	9	M8
SNAL 506	SNAL 206	SNAL 605	SNAL 305	-	-	-	130	29	9	M8
SNAL 507	SNAL 207	SNAL 606	SNAL 306	-	-	-	138	29	9	M8
SNAL 508	SNAL 208	SNAL 607	SNAL 307	170	15	M12	160	34	11	M10
SNAL 509	SNAL 209			170	15	M12	160	34	11	M10
SNAL 510	SNAL 210	SNAL 608	SNAL 308	170	15	M12	160	34	11	M10
SNAL 511	SNAL 211	SNAL 609	SNAL 309	210	18	M16	200	40	14	M12
SNAL 512	SNAL 212	SNAL 610	SNAL 310	210	18	M16	200	40	14	M12
SNAL 513	SNAL 213	SNAL 611	SNAL 311	230	18	M16	220	48	14	M12
SNAL 515	SNAL 215	SNAL 612	SNAL 312	230	18	M16	220	48	14	M12
SNAL 516	SNAL 216	SNAL 613	SNAL 313	260	22	M20	252	52	18	M16
SNAL 517	SNAL 217		SNAL 314	260	22	M20	252	52	18	M16
SNAL 518	SNAL 218	SNAL 615	SNAL 315	290	22	M20	280	58	18	M16
SNAL 519		SNAL 616	SNAL 316	290	22	M20	280	58	18	M16
SNAL 520	SNAL 220	SNAL 617	SNAL 317	320	26	M24	300	66	18	M16
SNAL 522	SNAL 222	SNAL 619	SNAL 319	350	26	M24	320	74	18	M16
SNAL 524	SNAL 224	SNAL 620	SNAL 320	350	26	M24	330	74	18	M16
SNAL 526	SNAL 226			380	28	M24	370	80	22	M20
SNAL 528	SNAL 228			420	35	M30	400	92	26	M24
SNAL 530	SNAL 230			450	35	M30	430	100	26	M24
SNAL 532	SNAL 232			470	35	M30	450	100	26	M24

SNAL 600

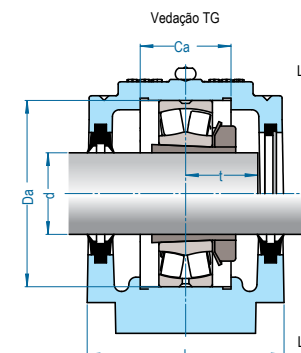
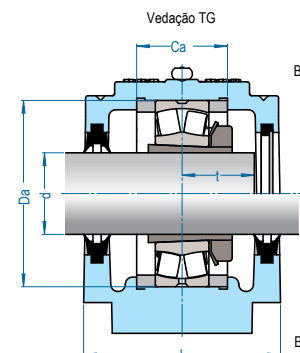
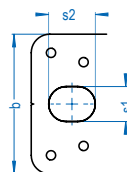
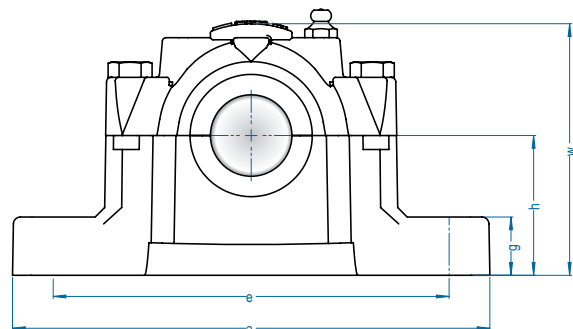


- Vedações: TG, TA, TC e TS.

Eixo Ød mm	Caixa	Montagem				Cargas (kgf)		Limite Rotação RPM	Dimensão nominal (mm)													Paraf.	Peso (kg)
		Rolamento	Bucha de Fixação	Anel de Bloqueio	Tampa Cega	dinâmica C _d	estática C _{or}		h	a	e	b	s1	s2	g	w	l	Ca	Da	t			
20	SNAL 605	1305K	H305	2 FRB 7.5/62	AL 506	1900	540	15000	50,0	185	150	52	15	20	22	89	77	32	62	17	M12	2,3	
		2305K	H2305	2 FRB 4/62		2700	7100	16000															
25	SNAL 606	1306K	H306	2 FRB 7.5/72	AL 507	2250	680	13000	50,0	185	150	52	15	20	22	94	83	34	72	22	M12	2,6	
		2306K	H2306	2 FRB 3.5/72		3120	880	13000															
		21306K	H306	2 FRB 7.5/72		5520	6100	10000															
30	SNAL 607	1307K	H307	2 FRB 9/80	AL 508	2650	850	11000	60,0	205	170	60	15	20	25	108	85	39	80	25	M12	3,2	
		2307K	H2307	2 FRB 4/80		3970	1120	12000															
		21307K	H307	2 FRB 9/80		6560	7200	9500															
35	SNAL 608	1308K	H308	2 FRB 9/90	AL 510	3380	1120	9500	60,0	205	170	60	15	20	25	114	90	41	90	27	M12	3,6	
		2308K	H2308	2 FRB 4/90		5400	1600	10000															
		21308K	H308	2 FRB 9/90		10400	10800	9500															
		22308K	H2308	2 FRB 4/90		15000	14000	8000															
40	SNAL 609	1309K	H309	2 FRB 9.5/100	AL 511	8900	1340	8500	70,0	255	210	70	18	24	28	129	95	44	100	30	M16	5,3	
		2309K	H2309	2 FRB 4/100		6370	1930	9000															
		21309K	H309	2 FRB 9.5/100		12500	12700	8500															
		22309K	H2309	2 FRB 4/100		18300	18300	7000															
45	SNAL 610	1310K	H310	2 FRB 10.5/110	AL 512	4360	1400	8000	70,0	255	210	70	18	24	30	134	105	48	110	33	M16	5,8	
		2310K	H2310	2 FRB 4/110		6370	2000	9500															
		21310K	H310	2 FRB 10.5/110		15600	16600	7500															
		22310K	H2310	2 FRB 4/110		22000	22400	6300															
50	SNAL 611	1311K	H311	2 FRB 11/120	AL 513	5070	1800	7500	80,0	275	230	80	18	24	30	150	110	51	120	35	M16	6,9	
		2311K	H2311	2 FRB 4/120		7610	2400	7500															
		21311K	H311	2 FRB 11/120		15600	16600	7500															
		22311K	H2311	2 FRB 4/120		27000	28000	5600															
55	SNAL 612	1312K	H312	2 FRB 12.5/130	AL 515	5850	2200	6300	80,0	280	230	80	18	24	30	156	115	56	130	37	M16	8,1	
		2312K	H2312	2 FRB 5/130		8710	2850	7000															
		21312K	H312	2 FRB 12.5/130		21200	24000	6300															
		22312K	H2312	2 FRB 5/130		31000	33500	5300															
60	SNAL 613	1313K	H313	2 FRB 12.5/140	AL 516	6500	2550	6000	95,0	315	260	90	22	28	32	177	120	58	140	39	M20	10,4	
		2313K	H2313	2 FRB 5/140		9560	3250	6300															
		21313K	H313	2 FRB 12.5/140		23600	27000	6000															
		22313K	H2313	2 FRB 5/140		34000	36000	5000															

Esta linha permite montagens para eixos com diâmetros em polegadas.
 Consulte os Departamentos de Engenharia / Comercial da FRM para verificar as medidas disponíveis e especificar os componentes.

SNAL 600



- Vedações: TG, TA, TC e TS.



Eixo Ød mm	Caixa	Montagem				Cargas (kgf)		Limite Rotação RPM	Dimensão nominal (mm)													Paraf.	Peso (kg)
		Rolamento	Bucha de Fixação	Anel de Bloqueio	Tampa Cega	dinâmica C _r	estática C _{or}		h	a	e	b	s1	s2	g	w	l	Ca	Da	t			
65	SNAL 615	1315K	H315	2 FRB 14/160	AL 518	7930	3000	5600	100,0	345	290	100	22	28	35	194	140	65	160	43	M20	14,2	
		2315K	H2315	2 FRB 5/160		12400	4300																5600
		21315K	H315	2 FRB 14/160		28500	32500																5600
		22315K	H2315	2 FRB 5/160		44000	47500																4300
70	SNAL 616	1316K	H316	2 FRB 14.5/170	AL 519	8840	3350	5300	112,0	345	290	100	22	28	35	212	144,5	68,0	170,0	47	M20	14,7	
		2316K	H2316	2 FRB 5/170		13500	4900																5300
		21316K	H316	2 FRB 14.5/170		32500	37500																5300
		22316K	H2316	2 FRB 5/170		49000	54000																4000
75	SNAL 617	1317K	H317	2 FRB 14.5/180	AL 520	9750	3800	4800	112,0	380	320	110	26	32	40	217	160	70	180	49	M24	19,5	
		2317K	H2317	2 FRB 5/180		14000	5100																4800
		21317K	H317	2 FRB 14.5/180		32500	37500																5300
		22317K	H2317	2 FRB 5/180		55000	62000																3800
80	SNAL 618	1318K	H318	2 FRB 15.5/190	AL 518	11700	4400	4500	112,0	380	320	110	26	32	40	220	160	74	190	52	M24	21,0	
		2318K	H2318	2 FRB 5/190		15300	5700																4500
		21318K	H318	2 FRB 15.5/190		38000	45000																4800
		22318K	H2318	2 FRB 5/190		61000	69500																3600
85	SNAL 619	1319K	H319	2 FRB 17.5/200	AL 522	13300	5100	4300	125,0	410	350	120	26	32	45	239	175	80	200	54	M24	26,0	
		2319K	H2319	2 FRB 6.5/200		16500	6400																4500
		21319K	H319	2 FRB 17.5/200		42500	49000																4500
		22319K	H2319	2 FRB 6.5/200		67000	79500																3400
90	SNAL 620	1320K	H320	2 FRB 19.5/215	AL 524	14300	5700	4000	140,0	410	350	120	26	32	45	258	185	86	215	58	M24	30,3	
		2320K	H2320	2 FRB 6.5/215		19000	8000																4000
		21320K	H320	2 FRB 19.5/215		42500	49000																4500
		22320K	H2320	2 FRB 6.5/215		81500	95000																3000
100	SNAL 622	1322K	H322	2 FRB 20/240	AL 522	16300	7200	3600	150,0	450	390	130	28	35	50	298	185	90	240	65	M24	43,0	
		22322K	H2322	2 FRB 5/240		95000	112000																2800
110	SNAL 624	22324K	H2324	2 FRB 6/260	AL 524	96500	112000	2600	160,0	530	450	160	35	42	60	321	190	98	260	70	M30	62,6	
115	SNAL 626	22326K	H2326	2 FRB 6.5/280	AL 526	112000	132000	2400	170,0	550	470	160	35	42	60	344	205	106	280	76	M30	80,8	
125	SNAL 628	22328K	H2328	2 FRB 6/300	AL 528	129000	156000	2200	180,0	620	520	170	35	42	65	366	215	114	300	80	M30	83,2	
135	SNAL 630	22330K	H2330	2 FRB 5/320	AL 530	146000	176000	2000	190,0	650	560	180	35	42	65	386	225	118	320	77	M30	87,8	
140	SNAL 632	22332K	H2332	2 FRB 5/340	AL 532	160000	196000	1900	200,0	680	580	190	42	50	70	406	235	124	340	80	M36	92	

Esta linha permite montagens para eixos com diâmetros em polegadas.
Consulte os Departamentos de Engenharia / Comercial da FRM para verificar as medidas disponíveis e especificar os componentes.