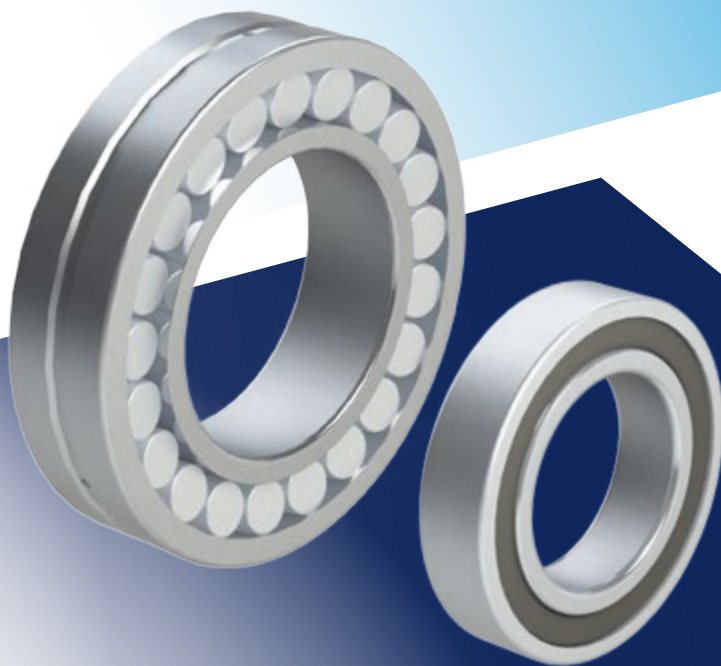




FRM



Rolamentos
Cilíndricos
FRM[®]



Rolamentos CILÍNDRICOS RÍGIDOS ou AUTOCOMPENSADORES de ESFERAS ou de ROLOS



Em busca de fornecer produtos, soluções e serviços com inovação, qualidade e confiabilidade, a **FRM** apresenta sua linha de rolamentos cilíndricos para aplicações que necessitam de alta capacidade de carga e baixo torque de giro.

Os rolamentos cilíndricos **FRM** podem ser rígidos com uma carreira de esferas ou autocompensadores com duas carreiras de elementos rolantes, que podem ser esferas ou rolos. Todas estas variações resultam em uma ampla gama de opções de rolamentos, as quais estão individualizadas nas próximas páginas deste catálogo.

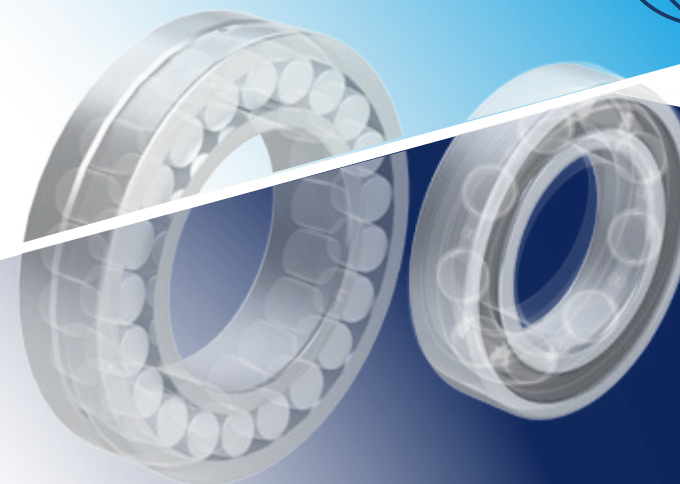
É importante lembrar que este catálogo foi elaborado com cuidado para servir como um manual para aqueles que procuram rolamentos cilíndricos rígidos ou autocompensadores **FRM**, no entanto, caso seja necessário, os Departamentos de Engenharia / Comercial da **FRM** estão à disposição para sanar dúvidas ou auxiliar na seleção dos tipos adequados de rolamentos para cada aplicação.

O conteúdo deste catálogo é de propriedade da **FRM** - Fábrica de Rolamentos e Mancais Ltda., sendo proibida a sua reprodução parcial ou integral sem expressa autorização.

“ **FRM** , a mais completa linha original em conjuntos de rolamentos e mancais para aplicação industrial, agrícola e alimentícia.”

rolamentos CILÍNDRICOS

RÍGIDOS ou AUTOCOMPENSADORES





Dados Técnicos



As tabelas e dimensões apresentadas nos dados técnicos deste catálogo Rolamentos Cilíndricos **FRM** foram baseados na norma ISO 15:1998. As tolerâncias estão de acordo com a norma ISO 492 / 199 / 582.

Em caso de dúvidas, os Departamentos de Engenharia / Comercial da **FRM** estão à disposição para prestar os esclarecimentos necessários.

ROLAMENTOS RÍGIDOS DE ESFERAS FRM	003
Características dos rolamentos rígidos de esferas FRM	005
Vedações	005
Gaiolas	006
Dimensões e tolerâncias	006
Folgas internas	007
Desalinhamentos	007
Carga mínima	008
Montagem dos rolamentos rígidos de esferas	008
Métodos de montagem	008
Montagem a frio	008
Montagem a quente	008
Montagem hidráulica	008
Séries dos rolamentos rígidos FRM	009
ROLAMENTOS AUTOCOMPENSADORES FRM	013
Características dos rolamentos autocompensadores FRM	015
Gaiolas	015
Dimensões e tolerâncias	016
Carga mínima	016
Folgas internas	017
Desalinhamentos	018
Montagem dos rolamentos autocompensadores	018
Rolamentos cilíndricos	018
Montagem a frio	018
Montagem a quente	019
Montagem hidráulica	019
Rolamentos cônicos	019
Ajuste de folga	019
Rolamento autocompensador de esferas	019
Rolamento autocompensador de rolos	019
Séries dos rolamentos autocompensadores FRM	021
Política Geral de Vendas e Garantia FRM	059



Rolamentos cilíndricos RÍGIDOS de ESFERAS



Os rolamentos rígidos de esferas são versáteis e largamente utilizados em diversas aplicações. Além de suportar cargas radiais, também suportam cargas axiais em ambas as direções. Possuem baixo torque de giro e baixo atrito, sendo ideais para aplicações que requerem baixo ruído, baixa vibração e alta velocidade de rotação. Consulte os Departamentos de Engenharia / Comercial da **FRM** para mais informações.

rolamentos cilíndricos RÍGIDOS DE ESFERAS



“ **FRM** , a mais completa linha original em conjuntos de rolamentos e mancais para aplicação industrial, agrícola e alimentícia.”

Características dos rolamentos rígidos de esferas FRM

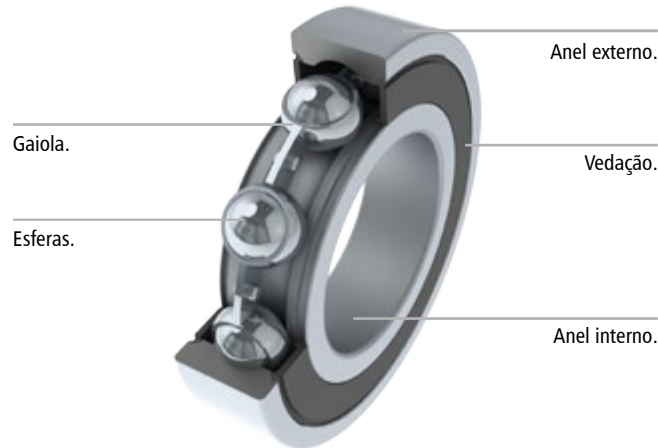


figura 01 - Elementos do rolamento

O rolamento rígido **FRM** é composto por dois anéis de aço; com uma carreira de esferas separados entre si por uma gaiola; e disponível com 2 tipos de vedações, ZZ ou 2RS.

Além de suportar cargas radiais, esses rolamentos também suportam cargas axiais em ambas as direções, de até 25% da carga estática para rolamentos com diâmetro de eixo de até 12mm e 50% da carga estática para eixos de maiores diâmetros.

Possuem baixo torque de giro e baixo atrito, sendo ideais para aplicações que requerem baixo ruído, baixa vibração e alta velocidade de rotação.

Consulte os Departamentos de Engenharia / Comercial da **FRM** para mais informações.

Vedações

Os rolamentos rígidos de esferas **FRM** estão disponíveis com duas opções de vedações, placas de vedação ZZ (figura 02) ou vedação de contato 2RS (figura 03) em ambos os lados. A orientação para a escolha da vedação adequada para diferentes condições operacionais pode ser encontrada na tabela 01.

Os rolamentos com placas de proteção ou vedação de contato são projetados para terem uma lubrificação permanente, eliminando a necessidade de relubrificação.

Esses rolamentos não devem ser lavados nem aquecidos a temperaturas superiores a 80°C.

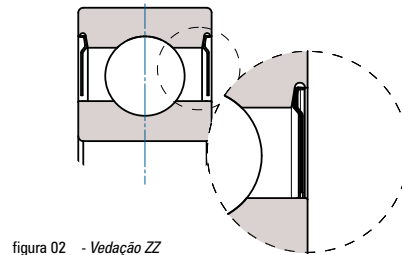


figura 02 - Vedação ZZ

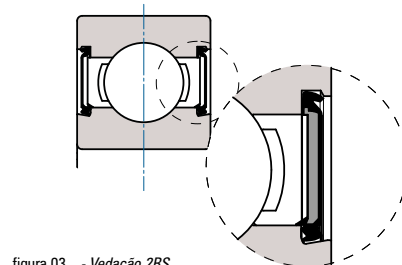


figura 03 - Vedação 2RS

Tipo de Vedação	ZZ	2RS
Baixo atrito	+++	+
Velocidades elevadas	+++	+
Retenção de graxa	+	++
Proteção contra pó	++	+++
Proteção contra água	-	++

+++ Excelente | ++ Bom | + Razoável | - Não recomendado

tabela 01 - Comparativo das condições operacionais entre as vedação ZZ e 2RS



figura 04 - Gaiola de aço estampado e rebitado

Gaiolas

Os rolamentos rígidos de uma carreira esferas **FRM** são fabricados com gaiolas de aço estampado e rebitado, centradas nas esferas (figura 04).

Dimensões e tolerâncias

Os rolamentos rígidos de uma carreira de esferas estão em conformidade com os padrões internacionais estabelecidos pela norma ISO 492/199/582. Essa norma define as dimensões principais para esses tipos de rolamentos. Conforme tabela 02.

Ø nominal ØD, Ød mm	Tolerância do diâmetro do furo interno						Tolerância do diâmetro externo						Tolerância da largura do anel interno e externo								
	P0		P6		P5		P0		P6		P5		individual		combinado ¹		P0/P6		P5		
	sup	inf	sup	inf	sup	inf	sup	inf	sup	inf	sup	inf	sup	inf	sup	inf	sup	inf	sup	inf	
0,6	2,5	0	-0,008	0	-0,007	0	-0,005							0	-0,040	0	-0,040			0	-0,250
2,5	6	0	-0,008	0	-0,007	0	-0,005	0	-0,008	0	-0,007	0	-0,005	0	-0,120	0	-0,040	0	-0,250	0	-0,250
6	10	0	-0,008	0	-0,007	0	-0,005	0	-0,008	0	-0,007	0	-0,005	0	-0,120	0	-0,040	0	-0,250	0	-0,250
10	18	0	-0,008	0	-0,007	0	-0,005	0	-0,008	0	-0,007	0	-0,005	0	-0,120	0	-0,080	0	-0,250	0	-0,250
18	30	0	-0,010	0	-0,008	0	-0,006	0	-0,009	0	-0,008	0	-0,006	0	-0,120	0	-0,120	0	-0,250	0	-0,250
30	50	0	-0,012	0	-0,010	0	-0,008	0	-0,011	0	-0,009	0	-0,007	0	-0,120	0	-0,120	0	-0,250	0	-0,250
50	80	0	-0,015	0	-0,012	0	-0,009	0	-0,013	0	-0,011	0	-0,009	0	-0,150	0	-0,150	0	-0,380	0	-0,250
80	120	0	-0,020	0	-0,015	0	-0,010	0	-0,015	0	-0,013	0	-0,010	0	-0,200	0	-0,200	0	-0,380	0	-0,380
120	150	0	-0,025	0	-0,018	0	-0,013	0	-0,018	0	-0,015	0	-0,011	0	-0,250	0	-0,250	0	-0,500	0	-0,380
150	180	0	-0,025	0	-0,018	0	-0,013	0	-0,025	0	-0,018	0	-0,013	0	-0,250	0	-0,300	0	-0,500	0	-0,380
180	250	0	-0,030	0	-0,022	0	-0,015	0	-0,030	0	-0,020	0	-0,015	0	-0,300	0	-0,300	0	-0,500	0	-0,500
250	315	0	-0,035	0	-0,025	0	-0,018	0	-0,035	0	-0,025	0	-0,018	0	-0,350	0	-0,350	0	-0,500	0	-0,500
315	400	0	-0,040	0	-0,030	0	-0,023	0	-0,040	0	-0,028	0	-0,020	0	-0,400	0	-0,400	0	-0,630	0	-0,630
400	500	0	-0,045	0	-0,035	0	-0,028	0	-0,045	0	-0,033	0	-0,023	0	-0,450	0	-0,450	0	-0,630	0	-0,630
500	630	0	-0,050	0	-0,040	0	-0,035	0	-0,050	0	-0,038	0	-0,028	0	-0,500	0	-0,500	0	-0,800	0	-0,800
630	800	0	-0,075	0	-0,050	0	-0,045	0	-0,075	0	-0,045	0	-0,035	0	-0,750	0	-0,750				
800	1000	0	-0,100	0	-0,060	0	-0,060	0	-0,100	0	-0,060	0	-0,050	0	-1,000	0	-1,000				
1000	1250	0	-0,125	0	-0,075	0	-0,075	0	-0,125	0	-0,075	0	-0,063	0	-1,250	0	-1,250				
1250	1600	0	-0,160	0	-0,090	0	-0,090	0	-0,160	0	-0,090	0	-0,080	0	-1,600	0	-1,600				
1600	2000	0	-0,200	0	-0,115	0	-0,115	0	-0,200	0	-0,115	0	-0,100	0	-2,000	0	-2,000				
2000	2500							0	-0,250	0	-0,135	0	-0,125								

¹Aplicado a anéis individuais fabricados para o uso em montagens aos pares

tabela 02 - Tolerância para rolamentos radiais, anéis internos e externos

unidade: mm

Folgas internas

Os rolamentos rígidos de esferas de uma carreira **FRM** podem ser fornecidos com diferentes folgas internas. As folgas geralmente disponíveis são CN, C3 e C4. Os valores específicos da folga interna radial estão em conformidade com a norma ISO 5753:1991 e são válidos para rolamentos sem carga aplicada, conforme tabela 03.

Desalinhamentos

Os rolamentos rígidos de uma carreira de esferas **FRM** têm uma capacidade limitada para tolerar desalinhamentos.

Considerando as influências do próprio rolamento, forças e momentos que atuam sobre ele, o desalinhamento angular permitido geralmente varia entre 2 e 10 minutos de arco.

Ø nominal do furo Ød mm		Folga interna radial									
>	≤	C2		Normal		C3		C4		C5	
		mín.	máx.	mín.	máx.	mín.	máx.	mín.	máx.	mín.	máx.
2,5	6	0	0,007	0,002	0,013	0,008	0,023				
6	10	0	0,007	0,002	0,013	0,008	0,023	0,014	0,029	0,020	0,037
10	18	0	0,009	0,003	0,018	0,011	0,025	0,018	0,033	0,025	0,045
18	24	0	0,010	0,005	0,020	0,013	0,028	0,020	0,036	0,028	0,048
24	30	0,001	0,011	0,005	0,020	0,013	0,028	0,023	0,041	0,030	0,053
30	40	0,001	0,011	0,006	0,020	0,015	0,033	0,028	0,046	0,040	0,064
40	50	0,001	0,011	0,006	0,023	0,018	0,036	0,030	0,051	0,045	0,073
50	65	0,001	0,015	0,008	0,028	0,023	0,043	0,038	0,061	0,055	0,090
65	80	0,001	0,015	0,010	0,030	0,025	0,051	0,046	0,071	0,065	0,105
80	100	0,001	0,018	0,012	0,036	0,030	0,058	0,053	0,084	0,075	0,120
100	120	0,002	0,020	0,015	0,041	0,036	0,066	0,061	0,097	0,090	0,140
120	140	0,002	0,023	0,018	0,048	0,041	0,081	0,071	0,114	0,105	0,160
140	160	0,002	0,023	0,018	0,053	0,046	0,091	0,081	0,130	0,120	0,180
160	180	0,002	0,025	0,020	0,061	0,053	0,102	0,091	0,147	0,135	0,200
180	200	0,002	0,030	0,025	0,071	0,063	0,117	0,107	0,163	0,150	0,230
200	225	0,004	0,032	0,028	0,082	0,073	0,132	0,120	0,187	0,175	0,255
225	250	0,004	0,036	0,031	0,092	0,087	0,152	0,140	0,217	0,205	0,290
250	280	0,004	0,039	0,036	0,097	0,097	0,162	0,152	0,237	0,255	0,320
280	315	0,008	0,045	0,042	0,110	0,110	0,180	0,175	0,260	0,260	0,360
315	355	0,008	0,050	0,050	0,120	0,120	0,200	0,200	0,290	0,290	0,405
355	400	0,008	0,060	0,060	0,140	0,140	0,230	0,230	0,330	0,330	0,460
400	450	0,010	0,070	0,070	0,160	0,160	0,260	0,260	0,370	0,370	0,520
450	500	0,010	0,080	0,080	0,180	0,180	0,290	0,290	0,410	0,410	0,570
500	560	0,020	0,090	0,090	0,200	0,200	0,320	0,320	0,460	0,460	0,630
560	630	0,020	0,100	0,100	0,220	0,220	0,350	0,350	0,510	0,510	0,700
630	710	0,030	0,120	0,120	0,250	0,250	0,390	0,390	0,560	0,560	0,780
710	800	0,030	0,130	0,130	0,280	0,280	0,440	0,440	0,620	0,620	0,860
800	900	0,030	0,150	0,150	0,310	0,310	0,490	0,490	0,690	0,690	0,960
900	1,000	0,040	0,160	0,160	0,340	0,340	0,540	0,540	0,760	0,760	1,040
1 000	1,120	0,040	0,170	0,170	0,370	0,370	0,590	0,590	0,840	0,840	1,120
1 120	1,250	0,040	0,180	0,180	0,400	0,400	0,640	0,640	0,910	0,910	1,220
1 250	1,400	0,060	0,210	0,210	0,440	0,440	0,700	0,700	1,000	1,000	1,340
1 400	1,600	0,060	0,230	0,230	0,480	0,480	0,770	0,770	1,100	1,000	1,470

tabela 03 - Folga interna radial dos rolamentos rígidos de esferas

unidade: mm

É importante notar que qualquer desalinhamento que ocorra resultará em aumento de ruído e redução na vida útil do rolamento.

Portanto, é essencial minimizar o desalinhamento para garantir o melhor desempenho e durabilidade dos rolamentos.

Carga mínima

Os rolamentos rígidos de esferas **FRM**, assim como outros tipos de rolamentos, devem ser submetidos a uma carga mínima de 1% da carga estática (Cor) para garantir seu bom funcionamento. Isso se deve ao fato de que, em condições de carga insuficiente, as forças de inércia das esferas e da gaiola, juntamente com o atrito do lubrificante, podem afetar negativamente as condições de rolamento e causar movimentos de deslizamento indesejáveis. É importante garantir que os rolamentos estejam sujeitos a uma carga adequada para garantir o seu bom funcionamento.

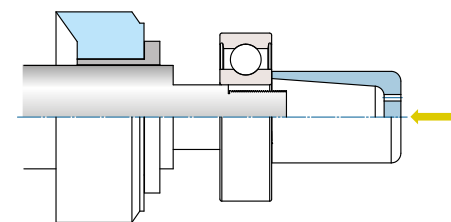


figura 05 - Ferramenta para montagem específica

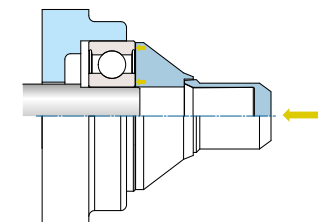


figura 06 - Ferramenta para montagem simultânea

Montagem dos rolamentos rígidos de esferas

Dependendo da necessidade, métodos mecânicos, térmicos ou hidráulicos podem ser adotados para a montagem dos rolamentos nos alojamentos e eixos. Independente do método, golpes diretos não devem ser aplicados nos anéis do rolamento, gaiolas e corpos rolantes ou vedações. A força de montagem jamais deve ser aplicada sobre corpos rolantes. O anel com o ajuste mais interferente deve ser o primeiro a ser montado.

Recomenda-se aplicar uma fina camada de óleo para montagens com ajuste interferente e, para montagens com folga, cobrir as superfícies de contato com protetivos anti-corrosão.

Métodos de montagem

Montagem a frio

A montagem a frio é um método utilizado para posicionar rolamentos de forma precisa, neste caso é recomendado o uso de ferramentas específicas de montagem como na figura 05 e figura 06. Essas ferramentas permitem aplicar a força de montagem de forma centralizada, garantindo uma instalação mais precisa do rolamento.

Em montagens simultâneas, (figura 06), em alojamentos e eixos, a força de montagem deve ser aplicada de maneira equilibrada nos dois anéis, para prevenir danos ao rolamento.

Montagem a quente

Devido à força significativa exigida, a montagem a quente é frequentemente necessária para rolamentos de diâmetros maiores que 150mm. Para obter a folga necessária, a diferença de temperatura entre o anel do rolamento e o eixo ou mancal depende do grau de interferência e do diâmetro do assento do rolamento.

Temperaturas máximas de aquecimento:

- Rolamentos abertos: 120 °C
- Rolamentos com vedações ou placas de proteção: 80 °C.

Os aquecedores por indução são os mais recomendados pois aquecem os rolamentos de forma uniforme. Se forem utilizadas chapas quentes, é necessário virar o rolamento várias vezes para garantir um aquecimento uniforme. O rolamento jamais deve ser exposto diretamente a chamas.

Montagem hidráulica

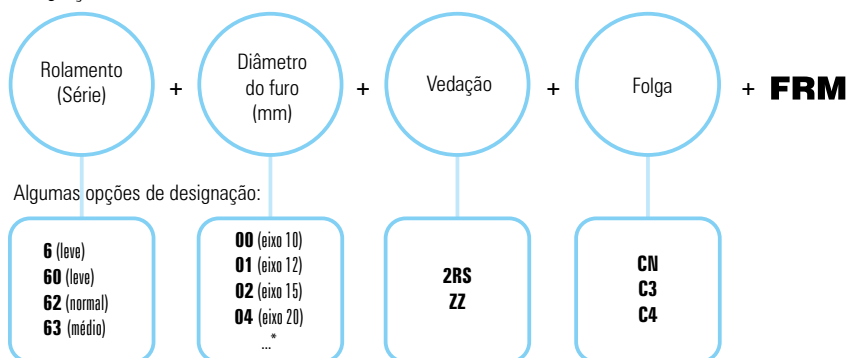
Quando o ajuste entre o eixo e o rolamento ou entre o rolamento e a caixa for levemente interferente, pode ser necessário o auxílio de uma prensa, ou outro aparelho hidráulico para aplicar a força necessária na montagem. A força aplicada pela prensa deve ser direcionada ao anel interferente uniformemente até que o rolamento se assente sobre o local desejado.

Em casos que envolvem um grande número de rolamentos, é comum utilizar uma prensa hidráulica para realizar a montagem de maneira mais eficiente.



Como solicitar seu rolamento cilíndrico rígido de esferas **FRM**:

Designação:



* - a numeração do diâmetro do furo corresponde a 1/5 da medida do eixo, exemplo: nomenclatura 05 - eixo de 25 mm.

Exemplos de nomenclatura de rolamentos cilíndricos rígidos de esferas **FRM**:

6003 2RS C3 FRM (rolamento série leve 60; eixo Ø 17mm; vedação 2RS; folga interna radial C3);

6205 ZZ C3 FRM (rolamento série normal 62; eixo Ø 25mm; vedação ZZ; folga interna radial C3);

serviço	série	pág.
Leve	600	011
Leve	6000	011
Normal	6200	012
Médio	6300	012

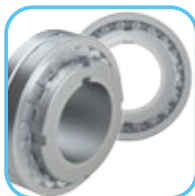


rolamentos cilíndricos

AUTOCOMPENSADORES DE ESFERAS OU ROLOS



Rolamentos cilíndricos AUTOCOMPENSADORES de ESFERAS ou ROLOS



Os rolamentos autocompensadores **FRM** possuem duas carreiras de elementos rolantes que podem ser esferas ou rolos. São versáteis e largamente utilizados em diversas aplicações. Suportam altas cargas radiais e axiais em ambas as direções e são capazes de absorver desalinhamentos angulares do eixo em relação ao mancal. Oferecem baixo atrito entre os elementos e permitem operações em temperaturas mais baixas, mesmo em altas velocidades. Consulte os Departamentos de Engenharia / Comercial da **FRM** para mais informações.



“ **FRM** , a mais completa linha original em conjuntos de rolamentos e mancais para aplicação industrial, agrícola e alimentícia.”

Características dos rolamentos autocompensadores FRM

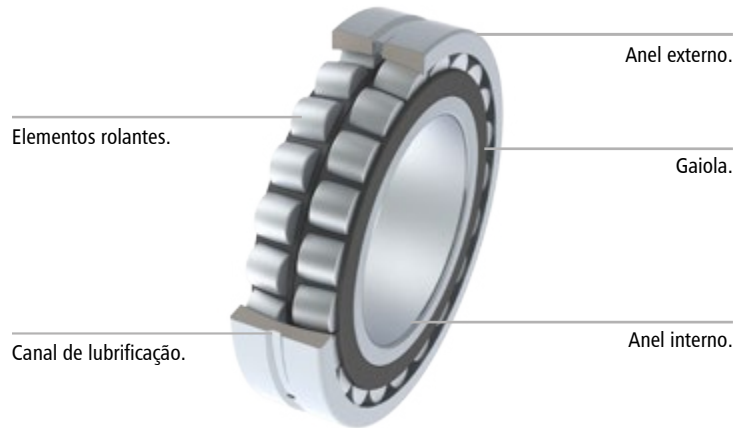


figura 07 - Elementos do rolamento

O rolamento autocompensador **FRM** é composto por dois anéis de aço, um externo cilíndrico e outro interno com furo côncavo ou cilíndrico (paralelo); duas carreiras de esferas ou rolos separados entre si por uma gaiola, em uma pista esférica côncava no interior do anel externo e no exterior do anel interno.

Os rolamentos autocompensadores de esferas e de rolos da **FRM** são capazes de absorver desalinhamentos angulares do eixo em relação ao mancal.

Oferecem baixo atrito entre os elementos, permitindo operações em temperaturas mais baixas, mesmo em altas velocidades, além de suportar altos níveis de exigência bem como cargas radiais e axiais elevadas em ambas as direções. Também oferecem desempenho confiável e eficiente em várias condições operacionais.

Consulte os Departamentos de Engenharia / Comercial da **FRM** para mais informações.

Gaiolas

As gaiolas possuem uma grande influência sobre os rolamentos, pois mantém os elementos rolantes distribuídos uniformemente, evitando o contato entre eles, diminuindo atrito e reduzindo a geração de calor. Ao mesmo tempo distribuem a carga uniformemente ao redor do rolamento, permitindo um funcionamento silencioso e contínuo.

As gaiolas possuem diversas formas construtivas, podendo ser fabricadas de aço estampado (CC) figura 08, em latão usinado bipartida (MB) figura 09 ou latão usinado inteiriça (CA) figura 10.



figura 08 - gaiola tipo CC



figura 09 - gaiola tipo MB



figura 10 - gaiola tipo CA

Dimensões e tolerâncias

Os rolamentos autocompensadores **FRM** estão em conformidade com os padrões internacionais estabelecidos pela norma ISO 492/199/582. Essa norma define as dimensões principais para esses tipos de rolamentos. Conforme tabela 04.

As buchas de fixação seguem as especificações dimensionais da norma ISO 2982-1:1995.

Carga mínima

Os rolamentos autocompensadores de rolos **FRM**, assim como outros tipos de rolamentos, devem ser submetidos a uma carga mínima de 2% da carga estática (Cor) para garantir o bom funcionamento. Isso se deve ao fato de que, em condições de carga insuficiente, as forças de inércia dos rolos e da gaiola, juntamente com o atrito do lubrificante, podem afetar negativamente as condições de rolamento e causar movimentos de deslizamento indesejáveis. É importante garantir que os rolamentos estejam sujeitos a uma carga adequada para garantir o bom funcionamento.

Ø nominal ØD, Ød mm	Tolerância do diâmetro do furo interno						Tolerância do diâmetro externo						Tolerância da largura do anel interno e externo							
	P0		P6		P5		P0		P6		P5		individual		combinado ¹					
	sup	inf	sup	inf	sup	inf	sup	inf	sup	inf	sup	inf	sup	inf	sup	inf				
0,6 2,5	0	-0,008	0	-0,007	0	-0,005							0	-0,040	0	-0,040		0	-0,250	
2,5 6	0	-0,008	0	-0,007	0	-0,005	0	-0,008	0	-0,007	0	-0,005	0	-0,120	0	-0,040	0	-0,250	0	-0,250
6 10	0	-0,008	0	-0,007	0	-0,005	0	-0,008	0	-0,007	0	-0,005	0	-0,120	0	-0,040	0	-0,250	0	-0,250
10 18	0	-0,008	0	-0,007	0	-0,005	0	-0,008	0	-0,007	0	-0,005	0	-0,120	0	-0,080	0	-0,250	0	-0,250
18 30	0	-0,010	0	-0,008	0	-0,006	0	-0,009	0	-0,008	0	-0,006	0	-0,120	0	-0,120	0	-0,250	0	-0,250
30 50	0	-0,012	0	-0,010	0	-0,008	0	-0,011	0	-0,009	0	-0,007	0	-0,120	0	-0,120	0	-0,250	0	-0,250
50 80	0	-0,015	0	-0,012	0	-0,009	0	-0,013	0	-0,011	0	-0,009	0	-0,150	0	-0,150	0	-0,380	0	-0,250
80 120	0	-0,020	0	-0,015	0	-0,010	0	-0,015	0	-0,013	0	-0,010	0	-0,200	0	-0,200	0	-0,380	0	-0,380
120 150	0	-0,025	0	-0,018	0	-0,013	0	-0,018	0	-0,015	0	-0,011	0	-0,250	0	-0,250	0	-0,500	0	-0,380
150 180	0	-0,025	0	-0,018	0	-0,013	0	-0,025	0	-0,018	0	-0,013	0	-0,250	0	-0,300	0	-0,500	0	-0,380
180 250	0	-0,030	0	-0,022	0	-0,015	0	-0,030	0	-0,020	0	-0,015	0	-0,300	0	-0,300	0	-0,500	0	-0,500
250 315	0	-0,035	0	-0,025	0	-0,018	0	-0,035	0	-0,025	0	-0,018	0	-0,350	0	-0,350	0	-0,500	0	-0,500
315 400	0	-0,040	0	-0,030	0	-0,023	0	-0,040	0	-0,028	0	-0,020	0	-0,400	0	-0,400	0	-0,630	0	-0,630
400 500	0	-0,045	0	-0,035	0	-0,028	0	-0,045	0	-0,033	0	-0,023	0	-0,450	0	-0,450	0	-0,630	0	-0,630
500 630	0	-0,050	0	-0,040	0	-0,035	0	-0,050	0	-0,038	0	-0,028	0	-0,500	0	-0,500	0	-0,800	0	-0,800
630 800	0	-0,075	0	-0,050	0	-0,045	0	-0,075	0	-0,045	0	-0,035	0	-0,750	0	-0,750				
800 1000	0	-0,100	0	-0,060	0	-0,060	0	-0,100	0	-0,060	0	-0,050	0	-1,000	0	-1,000				
1000 1250	0	-0,125	0	-0,075	0	-0,075	0	-0,125	0	-0,075	0	-0,063	0	-1,250	0	-1,250				
1250 1600	0	-0,160	0	-0,090	0	-0,090	0	-0,160	0	-0,090	0	-0,080	0	-1,600	0	-1,600				
1600 2000	0	-0,200	0	-0,115	0	-0,115	0	-0,200	0	-0,115	0	-0,100	0	-2,000	0	-2,000				
2000 2500							0	-0,250	0	-0,135	0	-0,125								

¹-Aplicado a anéis individuais fabricados para o uso em montagens aos pares

tabela 04 - Tolerância para rolamentos radiais ,anéis internos e externos

unidade: mm

Folgas internas

Os rolamentos autocompensadores FRM podem ser fornecidos com diferentes folgas internas. As folgas geralmente disponíveis são CN, C3 e C4. Os valores específicos da folga interna radial estão em conformidade com a norma ISO 5753:1991 e são válidos para rolamentos sem carga aplicada. Ver tabela 05 e tabela 06 para rolamentos de esferas (furo cilíndrico e furo cônico); tabela 07 para rolamentos de rolos.

Diâmetro do furo (d) acima de até incl.	CN Normal		C3		C4	
	mín.	máx.	mín.	máx.	mín.	máx.
18 24	0,013	0,026	0,020	0,033	0,028	0,042
24 30	0,015	0,028	0,023	0,039	0,033	0,050
30 40	0,019	0,035	0,029	0,046	0,040	0,059
40 50	0,022	0,039	0,033	0,052	0,045	0,065
50 65	0,027	0,047	0,041	0,061	0,056	0,080
65 80	0,035	0,057	0,050	0,075	0,069	0,098
80 100	0,042	0,068	0,062	0,090	0,084	0,116
100 120	0,050	0,081	0,075	0,108	0,100	0,139

tabela 05 - Folga interna radial para rolamentos autocompensadores de esferas com furo cilíndrico

unidade: mm

Diâmetro do furo (d) acima de até incl.	CN Normal		C3		C4	
	mín.	máx.	mín.	máx.	mín.	máx.
2,5 6	0,005	0,015	0,010	0,020	0,015	0,025
6 10	0,006	0,017	0,012	0,025	0,019	0,033
10 14	0,006	0,019	0,013	0,026	0,021	0,035
14 18	0,008	0,021	0,015	0,028	0,023	0,037
18 24	0,010	0,023	0,017	0,030	0,025	0,039
24 30	0,011	0,024	0,019	0,035	0,029	0,046
30 40	0,013	0,029	0,023	0,040	0,034	0,053
40 50	0,014	0,031	0,025	0,044	0,037	0,057
50 65	0,016	0,036	0,030	0,050	0,045	0,069
65 80	0,018	0,040	0,035	0,060	0,054	0,083
80 100	0,022	0,048	0,042	0,070	0,064	0,096
100 120	0,025	0,056	0,050	0,083	0,075	0,114
120 140	0,030	0,068	0,060	0,100	0,090	0,135
140 150	-	-	0,070	0,120	-	-
150 180	-	-	0,080	0,130	-	-
180 200	-	-	0,090	0,150	-	-
200 220	-	-	0,100	0,165	-	-
220 240	-	-	0,110	0,180	-	-

tabela 06 - Folga interna radial para rolamentos autocompensadores de esferas com furo cônico

unidade: mm

Ø nominal do furo de até	Folga interna radial antes da montagem					
	Normal		C3		C4	
	mín	máx	mín	máx	mín	máx
30 40	0,035	0,050	0,050	0,065	0,065	0,085
40 50	0,045	0,060	0,060	0,080	0,080	0,100
50 65	0,055	0,075	0,075	0,095	0,095	0,120
65 80	0,070	0,095	0,095	0,120	0,120	0,150
80 100	0,080	0,110	0,110	0,140	0,140	0,180
100 120	0,100	0,135	0,135	0,170	0,170	0,220
120 140	0,120	0,160	0,160	0,200	0,200	0,260
140 160	0,130	0,180	0,180	0,230	0,230	0,300
160 180	0,140	0,200	0,200	0,260	0,260	0,340
180 200	0,160	0,220	0,220	0,290	0,290	0,370
200 225	0,180	0,250	0,250	0,320	0,320	0,410
225 250	0,200	0,270	0,270	0,350	0,350	0,450
250 280	0,220	0,300	0,300	0,390	0,390	0,490
280 315	0,240	0,330	0,330	0,430	0,430	0,540
315 355	0,270	0,360	0,360	0,470	0,470	0,590
355 400	0,300	0,400	0,400	0,520	0,520	0,650
400 450	0,330	0,440	0,440	0,570	0,570	0,720
450 500	0,370	0,490	0,490	0,630	0,630	0,790
500 560	0,410	0,540	0,540	0,680	0,680	0,870
560 630	0,460	0,600	0,600	0,760	0,760	0,980
630 710	0,510	0,670	0,670	0,850	0,850	1,090
710 800	0,570	0,750	0,750	0,960	0,960	1,220
800 900	0,640	0,840	0,840	1,070	1,070	1,370
900 1000	0,710	0,930	0,930	1,190	1,190	1,520
1000 1120	0,770	1,030	1,030	1,300	1,300	1,670
1120 1250	0,830	1,120	1,120	1,420	1,420	1,830

Válido somente para eixos maciços de aço em aplicações gerais.

(1) Valores devem ser utilizados apenas como referência, pois o deslocamento axial difere ligeiramente entre as séries dos rolamentos.

(2) A folga residual não deve ser menor que os valores mínimos informados acima.

tabela 07 - Redução de folgas para rolamentos autocompensadores de rolos de furos cônicos

unidade: mm

Desalinhamentos

Os rolamentos autocompensadores FRM absorvem o desalinhamento angular entre os anéis interno e externo sem afetar o desempenho do rolamento. Os valores orientativos para o desalinhamento angular admissível estão fornecidos na tabela 08.

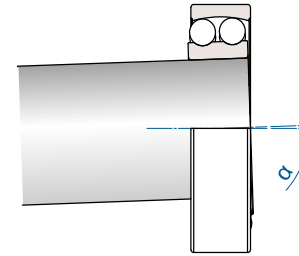


figura 11 - desalinhamento rolamento de esferas

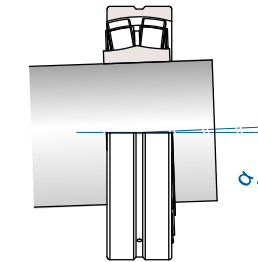


figura 12 - desalinhamento rolamento de rolos

Série do rolamento	Desalinhamento angular permitido α (graus)
Série 1200	2,5°
Série 2200	3°
Série 21300	2°
Série 22 000	
Tamanhos < 52	2°
Tamanhos ≥ 52	1,5°
Série 22300	3°
Série 23000	
Tamanhos < 56	2°
Tamanhos ≥ 56	2,5°
Série 23100	
Tamanhos < 60	2°
Tamanhos ≥ 60	3°
Série 23200	
Tamanhos < 52	2,5°
Tamanhos ≥ 52	3,5°
Série 24000	2°
Série 24100	
Tamanhos < 64	2,5°
Tamanhos ≥ 64	3,5°

tabela 08 - Desalinhamento angular permitido

Montagem dos rolamentos autocompensadores

Rolamentos cilíndricos

A montagem dos rolamentos de furos cilíndricos pode ser feita por métodos mecânicos, hidráulicos ou térmicos. Em todos os casos é importante que os elementos do rolamento não sofram golpes diretos e que a força de montagem não seja aplicada através dos elementos rolantes.

Montagem a frio

A montagem a frio é um método utilizado para posicionar rolamentos de forma precisa, neste caso é recomendado o uso de ferramentas específicas de montagem como na figura 13 e figura 14. Essas ferramentas permitem aplicar a força de montagem de forma centralizada, garantindo uma instalação mais precisa do rolamento.

Em montagens simultâneas, (figura 14), em alojamentos e eixos, a força de montagem deve ser aplicada de maneira equilibrada nos dois anéis, para prevenir danos ao rolamento.

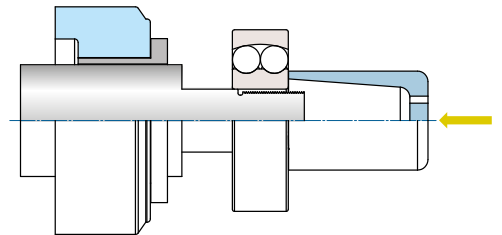


figura 13 - Ferramenta para montagem específica

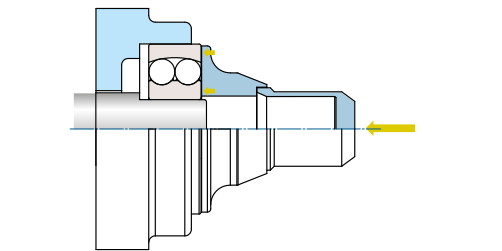
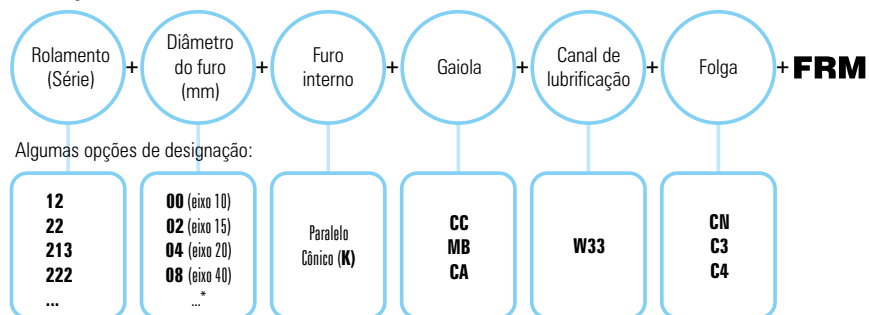


figura 14 - Ferramenta para montagem simultânea



Como solicitar seu rolamento cilíndrico autocompensador **FRM**:

Designação:



* - a numeração do diâmetro do furo corresponde a 1/5 da medida do eixo, exemplo: eixo de 25 mm - nomenclatura 05.

Exemplos de nomenclatura de rolamentos cilíndricos autocompensadores **FRM**:

2210 CC K C3 FRM (rolamento série 2200; eixo Ø 50mm; gaiola em aço estampado CC; furo cônico; sem canal de lubrificação; folga interna radial C3);
22222 CC K W33 C3 FRM (rolamento série 22200; eixo Ø 110mm; gaiola em aço estampado CC; furo cônico; canal de lubrificação; folga interna radial C3);
23018 MB W33 CN FRM (rolamento série 23000; eixo Ø 90mm; gaiola em latão usinado bipartido MB; furo paralelo; canal de lubrificação; folga interna radial CN);

serviço	série	pág.
Normal	1200	024
Normal	2200	028



serviço	série	pág.
Normal	1200 K	024
Normal	2200 K	028



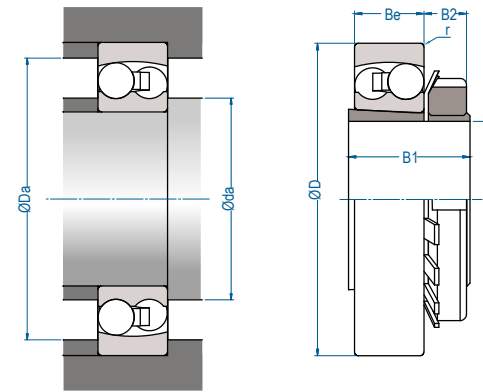
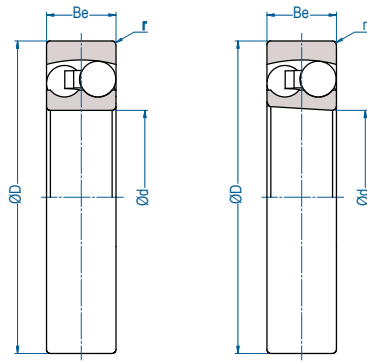
serviço	série	pág.
Pesado	21000	032
Pesado	22000	034
Pesado	23000	044
Pesado	24000	056



serviço	série	pág.
Pesado	21000 K	032
Pesado	22000 K	034
Pesado	23000 K	044
Pesado	24000 K	056



rolamento CILÍNDRICO
carreira de esferas DUPLA
serviço NORMAL
furo interno CILÍNDRICO ou CÔNICO

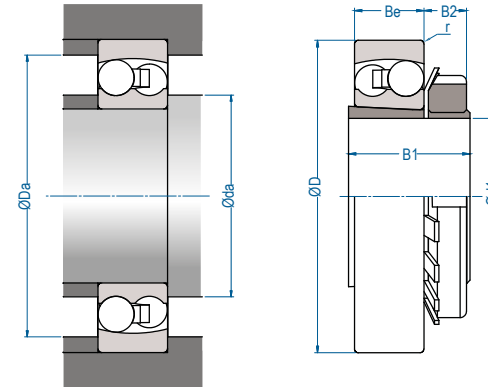
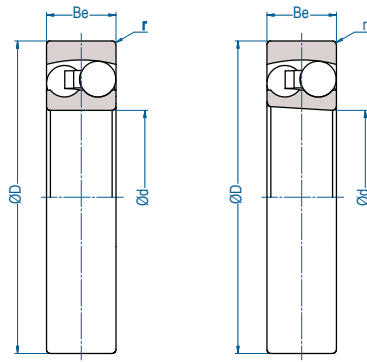


1200
1200 K

Ød	Rolamento		Ø d1		Bucha de Fixação	Dimensão nominal(mm)						
	Cilín-drico	Cônico	pol	mm		ØD	Be	r	Ø da	Ø Da	B1	B2
10	1200	-	-	-	-	30	9	0,6	14,2	25,8	-	-
12	1201	-	-	-	-	32	10	0,6	16,2	27,8	-	-
15	1202	-	-	-	-	35	11	0,6	19,2	30,8	-	-
17	1203	-	-	-	-	40	12	0,6	21,2	35,8	-	-
20	1204	1204K	5/8"	-	HE204	47	14	1,0	25,6	41,4	24	7,0
			5/8"	-	HS204							
			-	17	H204							
			-	-	HA204							
25	1205	1205K	3/4"	-	HE205	52	15	1,0	30,6	46,4	26	8,0
			-	-	H205							
			-	-	HS206							
			-	-	HA206							
30	1206	1206K	7/8"	-	HE206	62	16	1,0	35,6	56,4	27	8,0
			15/16"	-	HS206							
			-	25	H206							
			-	-	HA206							
35	1207	1207K	1 1/8"	-	HE207	72	17	1,1	42,0	65,0	29	9,0
			1 1/8"	-	HS207							
			-	30	H207							
			-	-	HA207							
40	1208	1208K	1 1/4"	-	HE208	80	18	1,1	47,0	73,0	31	10,0
			1 5/16"	-	HA208							
			1 3/8"	-	HS208							
			-	35	H208							
45	1209	1209K	1 7/16"	-	HA209	85	19	1,1	52,0	78,0	33	11,0
			1 1/2"	-	HE209							
			-	40	H209							
			-	-	HS210							
50	1210	1210K	1 5/8"	-	HS210	90	20	1,1	57,0	83,0	35	12,0
			1 11/16"	-	HA210							
			1 3/4"	-	HE210							
			-	45	H210							
55	1211	1211K	1 7/8"	-	HS211	100	21	1,5	64,0	91,0	37	12,5
			1 15/16"	-	HA211							
			-	50	H211							
			-	-	HE211							
60	1212	1212K	2 1/8"	-	HE212	110	22	1,5	69,0	101,0	38	13,0
			2 1/8"	-	HS212							
			-	55	H212							
			-	-	HA212							

Carga (Kgf)		Limite de Rotação (rpm)		Peso	
dinâmica	estática	Graxa	Óleo	Rolamento (kg)	Rol. + Bucha (kg)
C _r	C _{or}				
553	118	22000	28000	0,03	-
624	143	22000	26000	0,04	-
741	176	18000	22000	0,05	-
884	220	16000	20000	0,07	-
1270	340	14000	17000	0,12	0,16
1430	400	12000	14000	0,14	0,22
1560	465	10000	12000	0,22	0,32
1900	600	8500	10000	0,32	0,46
1990	695	7500	9000	0,42	0,60
2290	780	7100	8500	0,47	0,71
2650	915	6300	8000	0,53	0,81
2760	1060	6000	7100	0,71	1,04
3120	1220	5300	6300	0,90	1,26

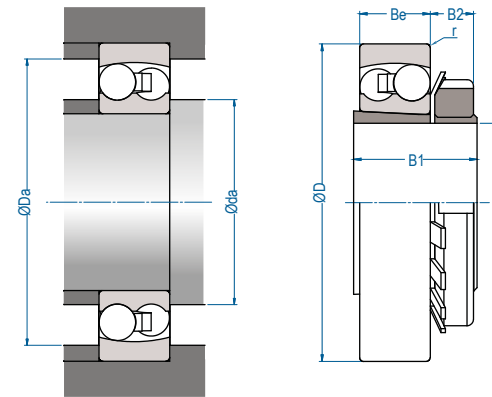
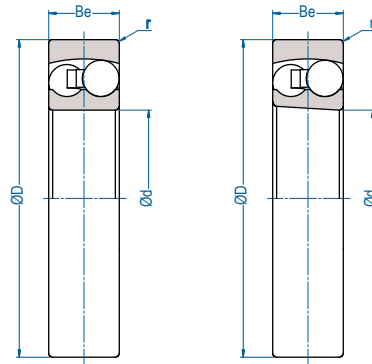
rolamento CILÍNDRICO
 carreira de esferas DUPLA
 serviço NORMAL
 furo interno CILÍNDRICO ou CÔNICO



Ød	Rolamento		Ø d1		Bucha de Fixação	Dimensão nominal(mm)							
	Cilín-drico	Cônico	pol	mm		ØD	Be	r	Ø da	Ø Da	B1	B2	
65	1213	1213K	2.3/16"	-	HA213	120	23	1,5	74,0	111,0	40	13,5	
			2.1/4"	-									HE213
			-	60									H213
70	1214	1214K	2.3/8"	-	HS213	125	24	1,5	79,0	116,0	41	13,5	
			2.1/4"	-									HE214
			-	60									H214
75	1215	1215K	2.7/16"	-	HA215	130	25	1,5	84,0	121,0	43	14,5	
			2.1/2"	-									HE215
			-	65									H215
80	1216	1216K	2.5/8"	-	HS215	140	26	2,0	91,0	129,0	46	17,0	
			2.11/16"	-									HA216
			2.3/4"	-									HE216
85	1217	1217K	-	-	H216	150	28	2,0	96,0	139,0	50	18,0	
			2.7/8"	-									HS217
			2.15/16"	-									HA217
90	1218	1218K	-	-	H217	160	30	2,0	101,0	149,0	52	18,0	
			3"	-									HE217
			3.1/8"	-									HS218
95	1219	1219K	-	-	H218	170	32	2,1	107,0	158,0	55	19,0	
			3.3/16"	-									HA218
			3.1/4"	-									HE218
100	1220	1220K	3.1/4"	-	H219	180	34	2,1	112,0	168,0	58	20,0	
			3.5/16"	-									HA219
			-	85									H219
105	1221	1221K	3.3/8"	-	HS219	190	36	2,1	116,0	179,0	60	20,0	
			-	-									HA220
			3.1/2"	-									HE220
110	1222	1222K	-	-	H220	200	38	2,1	122,0	188,0	63	21,0	
			3.5/8"	-									HS220
			3.11/16"	-									HA221
110	1222	1222K	-	-	H221	200	38	2,1	122,0	188,0	63	21,0	
			3.3/4"	-									HE221
			3.7/8"	-									HS222
110	1222	1222K	-	-	H222	200	38	2,1	122,0	188,0	63	21,0	
			3.15/16"	-									HA222
			4"	-									HE222

Carga (Kgf)		Limite de Rotação (rpm)		Peso	
dinâmica	estática	Graxa	Óleo	Rolamento (kg)	Rol. + Bucha (kg)
C_r	C_{or}				
3510	1400	4800	6000	1,15	1,58
3580	1460	4800	5600	1,25	1,79
3900	1560	4300	5300	1,35	2,09
3970	1700	4000	5000	1,65	2,56
4880	2080	3800	4500	2,00	3,06
5720	2360	3600	4300	2,40	3,65
6370	2700	3400	4000	3,10	4,50
6890	3000	3200	3800	3,60	5,17
7650	3300	3000	3600	5,00	6,55
8840	3900	2800	3400	5,15	7,16

rolamento CILÍNDRICO
carreira de esferas DUPLA
serviço NORMAL
furo interno CILÍNDRICO ou CÔNICO



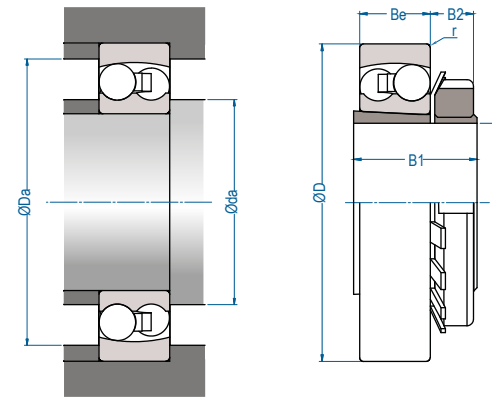
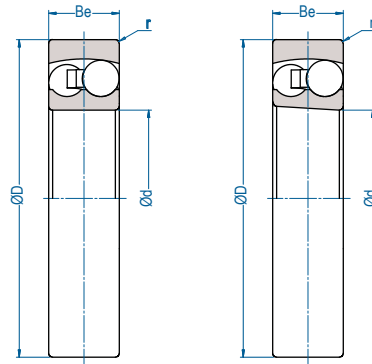
2200
2200 K



Ød	Rolamento		Eixo		Bucha de Fixação	Dimensão nominal(mm)						
	Cilíndrico	Cônico	pol	mm		ØD	Be	r	Ø da	Ø Da	B1	B2
10	2200	-	-	-	-	30	14	0,6	14,2	25,8	-	-
12	2201	-	-	-	-	32	14	0,6	16,2	27,8	-	-
15	2202	-	-	-	-	35	14	0,6	19,2	30,8	-	-
17	2203	-	-	-	-	40	16	0,6	21,2	35,8	-	-
20	2204	2204K	5/8"	-	HE304	47	18	1,0	25,6	41,4	28	7,0
			5/8"	-	HS304							
			-	17	H304							
			11/16"	-	HA304							
25	2205	2205K	3/4"	-	HE305	52	18	1,0	30,6	46,4	29	8,0
			-	20	H305							
30	2206	2206K	7/8"	-	HS306	62	20	1,0	35,6	56,4	31	8,0
			15/16"	-	HA306							
			-	25	H306							
			1"	-	HE306							
35	2207	2207K	1.1/8"	-	HE307	72	23	1,1	42,0	65,0	35	9,0
			1.1/8"	-	HS307							
			-	30	H307							
			1.3/16"	-	HA307							
40	2208	2208K	1.1/4"	-	HE308	80	23	1,1	47,0	73,0	36	10,0
			1.5/16"	-	HA308							
			1.3/8"	-	HS308							
			-	35	H308							
45	2209	2209K	1.7/16"	-	HA309	85	23	1,1	52,0	78,0	39	11,0
			1.1/2"	-	HE309							
			-	40	H309							
50	2210	2210K	1.5/8"	-	HS310	90	23	1,1	57,0	83,0	42	12,0
			1.11/16"	-	HA310							
			1.3/4"	-	HE310							
			-	45	H310							
55	2211	2211K	1.7/8"	-	HS311	100	25	1,5	64,0	91,0	45	12,5
			1.15/16"	-	HA311							
			-	50	H311							
			2"	-	HE311							
60	2212	2212K	2.1/8"	-	HE312	110	28	1,5	69,0	101,0	47	13,0
			2.1/8"	-	HS312							
			-	55	H312							
			2.3/16"	-	HA312							
65	2213	2213K	2.3/16"	-	HA313	120	31	1,5	74,0	111,0	50	13,5
			2.1/4"	-	HE313							
			2.3/8"	-	HS313							
			-	60	H313							
70	2214	2214K	2.1/4"	-	HE314	125	31	1,5	79,0	116,0	52	13,5
			-	60	H314							

Carga (Kgf)		Limite de Rotação (rpm)		Peso	
dinâmica	estática	Graxa	Óleo	Rolamento (kg)	Rol. + Bucha (kg)
806	173	24000	28000	0,05	-
852	190	22000	26000	0,05	-
871	204	18000	22000	0,06	-
1060	255	16000	20000	0,09	-
1680	415	14000	17000	0,14	0,19
1680	440	12000	14000	0,16	0,24
2380	670	10000	12000	0,26	0,37
3020	880	8500	10000	0,40	0,56
3190	1000	7500	9000	0,51	0,71
3250	1060	7100	8500	0,55	0,81
3380	1120	6300	8000	0,60	0,91
3900	1340	6000	7100	0,81	1,18
4880	1700	5300	6300	1,10	1,51
5720	2000	4800	6000	1,45	1,93
4420	1700	4500	5600	1,50	2,14

rolamento CILÍNDRICO
 carreira de esferas DUPLA
 serviço NORMAL
 furo interno CILÍNDRICO ou CÔNICO



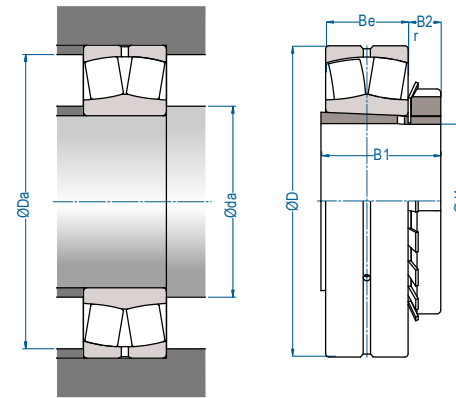
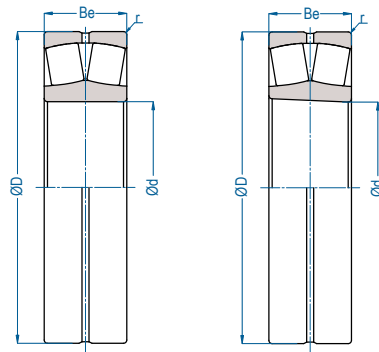
2200
2200 K



Ød	Rolamento		Eixo		Bucha de Fixação	Dimensão nominal(mm)						
	Cilíndrico	Cônico	pol	mm		ØD	Be	r	Ø da	Ø Da	B1	B2
75	2215	2215K	2.7/16"	-	HA315	130	31	1,5	84,0	121,0	55	14,5
			2.1/2"	-	HE315							
			-	65	H315							
			2.5/8"	-	HS315							
80	2216	2216K	2.11/16"	-	HA316	140	33	2,0	91,0	129,0	59	17,0
			2.3/4"	-	HE316							
			-	70	H316							
			2.7/8"	-	HS317							
85	2217	2217K	2.15/16"	-	HA317	150	36	2,0	96,0	139,0	63	18,0
			-	75	H317							
			3"	-	HE317							
			3.1/8"	-	HS318							
90	2218	2218K	-	80	H318	160	40	2,0	101,0	149,0	65	18,0
			3.3/16"	-	HA318							
			3.1/4"	-	HE318							
			3.1/4"	-	HE319							
95	2219	2219K	3.5/16"	-	HA319	170	43	2,1	107,0	158,0	68	19,0
			-	85	H319							
			3.3/8"	-	HS319							
			3.7/16"	-	HA320							
100	2220	2220K	3.1/2"	-	HE320	180	46	2,1	112,0	168,0	71	20,0
			-	90	H320							
			3.5/8"	-	HS320							
			3.11/16"	-	HA321							
105	2221	2221K	-	95	H321	190	50	2,1	116,0	179,0	74	20,0
			3.3/4"	-	HE321							
			3.7/8"	-	HS322							
			-	100	H322							
110	2222	2222K	3.15/16"	-	HA322	200	53	2,1	122,0	188,0	77	21,0
			-	-	HE322							
			4"	-	-							

Carga (Kgf)		Limite de Rotação (rpm)		Peso	
dinâmica	estática	Graxa	Óleo	Rolamento (kg)	Rol. + Bucha (kg)
C_r	C_{or}				
5850	2200	4300	5300	1,60	2,47
6500	2550	4000	5000	2,00	3,07
5850	2360	3800	4500	2,50	3,73
7020	2850	3600	4300	3,40	4,83
8320	3450	3400	4000	4,10	5,69
9750	4050	3200	3800	5,00	6,78
11100	4550	3000	3600	5,76	7,54
12400	5200	2800	3400	7,10	9,36

rolamento CILÍNDRICO
serviço PESADO
carreira de rolos DUPLA
furo interno CILÍNDRICO ou CÔNICO



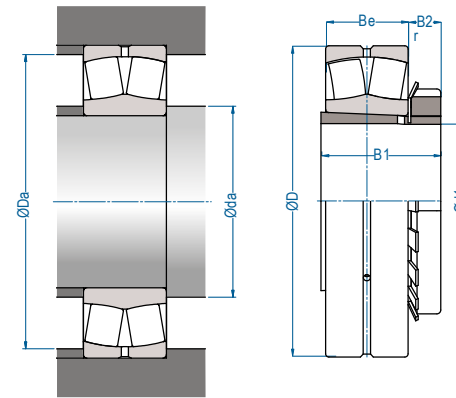
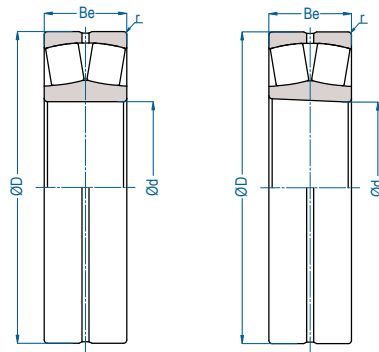
21000
21000 K



Ød	Rolamento		Eixo		Bucha de Fixação	Dimensão nominal(mm)						
	Cilíndrico	Cônico	pol	mm		ØD	Be	r	Ø da	Ø Da	B1	B2
25	21305	-	-	-	-	62	17	1,1	32	55	-	-
30	21306	-	-	-	-	72	19	1,1	37	65	-	-
35	21307	-	-	-	-	80	21	1,5	44	71	-	-
40	21308	21308K	1.1/4"	-	HE308	90	23	1,5	49	81	36	10,0
			1.5/16"	-	HA308							
			1.3/8"	-	HS308							
			-	35	H308							
45	21309	21309K	1.7/16"	-	HA309	100	25	1,5	54	91	39	11,0
			1.1/2"	-	HE309							
			-	40	H309							
50	21310	21310K	1.5/8"	-	HS310	110	27	2,0	61	99	42	12,0
			1.11/16"	-	HA310							
			1.3/4"	-	HE310							
			-	45	H310							
55	21311	21311K	1.7/8"	-	HS311	120	29	2,0	66	109	45	12,5
			1.15/16"	-	HA311							
			-	50	H311							
			2"	-	HE311							
60	21312	21312K	2.1/8"	-	HS312	130	31	2,1	72	118	47	13,0
			2.1/8"	-	HA312							
			-	50	H312							
			2.3/16"	-	HA312							
65	21313	21313K	2.3/16"	-	HA313	140	33	2,1	77	128	50	13,5
			2.1/4"	-	HE313							
			-	60	H313							
			2.3/8"	-	HS313							
70	21314	21314K	2.1/4"	-	HE314	150	35	2,1	82	138	52	13,5
			-	60	H314							
75	21315	21315K	2.7/16"	-	HA315	160	37	2,1	87	148	55	14,5
			2.1/2"	-	HE315							
			-	65	H315							
			2.5/8"	-	HS315							
80	21316	21316K	2.11/16"	-	HA316	170	39	2,1	92	158	59	17,0
			2.3/4"	-	HE316							
			-	70	H316							
			2.7/8"	-	HS317							
85	21317	21317K	2.15/16"	-	HA317	180	41	3,0	99	166	63	18,0
			-	75	H317							
			3"	-	HE317							
			-	-	HS317							
90	21318	21318K	3.1/8"	-	HS318	190	43	3,0	104	176	65	18,0
			-	80	H318							
			3.3/16"	-	HA318							
			3.1/4"	-	HE318							
95	21319	21319K	3.1/4"	-	HE319	200	45	3,0	109	186	68	19,0
			3.5/16"	-	HA319							
			-	85	H319							
			3.3/8"	-	HS319							
100	21320	21320K	3.7/16"	-	HA320	215	47	3,0	114	201	71	20,0
			3.1/2"	-	HE320							
			-	90	H320							
			3.5/8"	-	HS320							

Carga (Kgf)		Limite de Rotação (rpm)		Peso	
dinâmica	estática	Graxa	Óleo	Rolamento (kg)	Rol. + Bucha (kg)
C_r	C_{or}				
4910	4150	8500	11000	0,27	-
6570	6100	7500	10000	0,41	-
7920	7200	6500	8500	0,54	-
10700	10800	4900	6400	0,74	0,94
12900	12700	4400	5700	0,98	1,24
15900	16600	4000	5200	1,30	1,61
15900	16600	3700	4800	1,70	2,07
21700	24000	3400	4400	2,05	2,46
24300	27000	3100	4000	2,55	3,03
29100	32500	2900	3800	3,15	3,90
29100	32500	2700	3500	3,80	4,67
33100	37500	2500	3300	4,55	5,62
33100	37500	2400	3100	5,35	6,58
39300	45000	2300	3000	6,25	7,68
43300	49000	2100	2700	7,20	8,79
43300	49000	2000	2600	8,95	10,73

rolamento CILÍNDRICO
serviço PESADO
carreira de rolos DUPLA
furo interno CILÍNDRICO ou CÔNICO



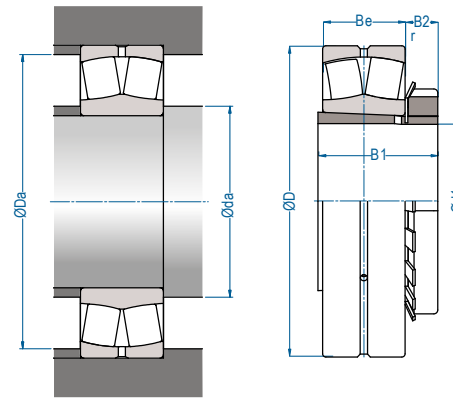
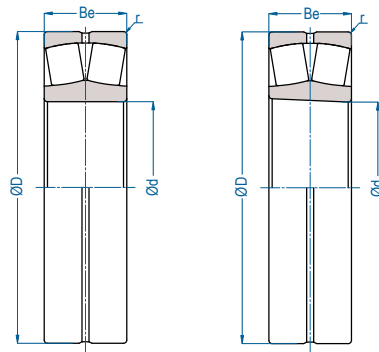
22000
22000 K



Ød	Rolamento		Eixo		Bucha de Fixação	Dimensão nominal(mm)						
	Cilíndrico	Cônico	pol	mm		ØD	Be	r	Ø da	Ø Da	B1	B2
25	22205	22205K	3/4"	-	HE305	52	18	1,0	30,6	46,4	29	8,0
			-	-	H305							
30	22206	22206K	7/8"	-	HS306	62	20	1,0	35,6	56,4	31	8,0
			15/16"	-	HA306							
			-	-	H306							
			1"	-	HE306							
35	22207	22207K	1.1/8"	-	HE307	72	23	1,1	42,0	65,0	35	9,0
			1.1/8"	-	HS307							
			-	-	H307							
			1.3/16"	-	HA307							
40	22208	22208K	1.1/4"	-	HE308	80	23	1,1	47,0	73,0	36	10,0
			1.5/16"	-	HA308							
			1.3/8"	-	HS308							
			-	-	H308							
			1.1/4"	-	HE2308							
40	22308	22308K	1.5/16"	-	HA2308	90	33	1,5	49,0	81,0	46	10,0
			1.3/8"	-	HS2308							
			-	-	H2308							
			-	-	HA309							
45	22209	22209K	1.7/16"	-	HA309	85	23	1,1	52,0	78,0	39	11,0
			1.1/2"	-	HE309							
			-	-	H309							
45	22309	22309K	1.7/16"	-	HA2309	100	36	1,5	54,0	91,0	50	11,0
			1.1/2"	-	HE2309							
			-	-	H2309							
			-	-	HS310							
50	22210	22210K	1.5/8"	-	HS310	90	23	1,1	57,0	83,0	42	12,0
			1.11/16"	-	HA310							
			1.3/4"	-	HE310							
			-	-	H310							
			1.5/8"	-	HS2310							
50	22310	22310K	1.11/16"	-	HA2310	110	40	2,0	61,0	99,0	55	12,0
			1.3/4"	-	HE2310							
			-	-	H2310							
			-	-	HS311							
55	22211	22211K	1.7/8"	-	HS311	100	25	1,5	64,0	91,0	45	12,5
			1.15/16"	-	HA311							
			-	-	H311							
			2"	-	HE311							
55	22311	22311K	1.7/8"	-	HS2311	120	43	2,0	66,0	109,0	59	12,5
			1.15/16"	-	HA2311							
			-	-	H2311							
			2"	-	HE2311							
			-	-	HE312							
60	22212	22212K	2.1/8"	-	HE312	110	28	1,5	69,0	101,0	47	13,0
			2.1/8"	-	HS312							
			-	-	H312							
			2.3/16"	-	HA312							
			2.1/8"	-	HE2312							
60	22312	22312K	2.1/8"	-	HA2312	130	46	2,1	72,0	118,0	62	13,0
			2.1/8"	-	HS2312							
			-	-	H2312							
			2.3/16"	-	HA2312							

Carga (Kgf)		Limite de Rotação		Peso	
dinâmica	estática	(rpm)		Rolamento	Rol. + Bucha
C _r	C _{0r}	Graxa	Óleo	(kg)	(kg)
4990	4400	10400	13000	0,18	0,26
6610	5850	8800	11000	0,28	0,39
8880	8300	7500	9400	0,44	0,60
9850	9150	6800	8500	0,53	0,73
15500	14000	5400	6000	1,00	1,23
10400	10000	6200	7700	0,57	0,83
19000	18300	4600	5700	1,40	1,71
10700	10800	5700	7200	0,62	0,93
22800	22400	4300	5300	1,85	2,23
12900	12700	5300	6700	0,83	1,20
28000	28000	3900	4800	2,35	2,79
15900	16600	4800	6000	1,15	1,56
32500	33500	3600	4600	2,95	3,45

rolamento CILÍNDRICO
serviço PESADO
carreira de rolos DUPLA
furo interno CILÍNDRICO ou CÔNICO



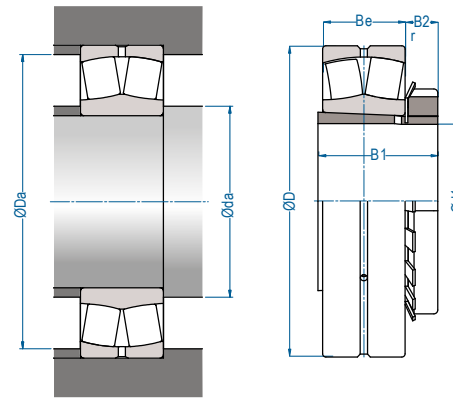
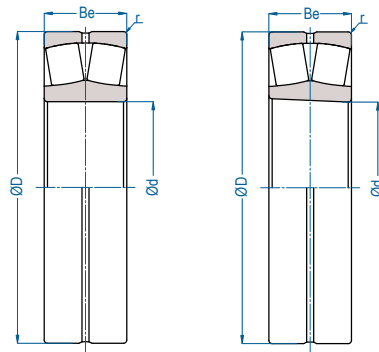
22000
22000 K



Ød	Rolamento		Eixo		Bucha de Fixação	Dimensão nominal(mm)						
	Cilíndrico	Cônico	Ø d1 pol	mm		ØD	Be	r	Ø da	Ø Da	B1	B2
65	22213	22213K	2.3/16"	-	HA313	120	31	1,5	74,0	111,0	50	13,5
			2.1/4"	-	HE313							
			-	60	H313							
			2.3/8"	-	HS313							
70	22313	22313K	2.3/16"	-	HA2313	140	48	2,1	77,0	128,0	65	13,5
			2.1/4"	-	HE2313							
			-	60	H2313							
			2.3/8"	-	HS2313							
75	22214	22214K	2.1/4"	-	HE314	125	31	1,5	79,0	116,0	52	13,5
			-	60	H314							
			2.1/4"	-	HE2314							
			-	60	H2314							
80	22215	22215K	2.7/16"	-	HA315	130	31	1,5	84,0	121,0	55	14,5
			2.1/2"	-	HE315							
			-	65	H315							
			2.5/8"	-	HS315							
85	22315	22315K	2.7/16"	-	HA2315	160	55	2,1	87,0	148,0	73	14,5
			2.1/2"	-	HE2315							
			-	65	H2315							
			2.5/8"	-	HS2315							
90	22216	22216K	2.11/16"	-	HA316	140	33	2,0	91,0	129,0	59	17,0
			2.3/4"	-	HE316							
			-	70	H316							
			2.11/16"	-	HA2316							
95	22316	22316K	2.3/4"	-	HE2316	170	58	2,1	92,0	158,0	78	17,0
			-	70	H2316							
			2.7/8"	-	HS317							
			2.15/16"	-	HA317							
100	22217	22217K	-	-	H317	150	36	2,0	96,0	139,0	63	18,0
			3"	-	HE317							
			2.7/8"	-	HS2317							
			2.15/16"	-	HA2317							
105	22317	22317K	-	-	H2317	180	60	3,0	99,0	166,0	82	18,0
			3"	-	HE2317							
			3.1/8"	-	HS318							
			-	80	H318							
110	22218	22218K	3.3/16"	-	HA318	160	40	2,0	101,0	149,0	65	18,0
			3.1/4"	-	HE318							
			3.1/8"	-	HS2318							
			-	80	H2318							
115	22318	22318K	3.3/16"	-	HA2318	190	64	3,0	104,0	176,0	86	18,0
			3.1/4"	-	HE2318							

Carga (Kgf)		Limite de Rotação (rpm)		Peso	
dinâmica C _r	estática C _{0r}	Graxa	Óleo	Rolamento (kg)	Rol. + Bucha (kg)
19800	21600	4400	5500	1,55	2,03
35700	36000	3300	4100	3,50	4,09
21300	22800	4100	5200	1,60	2,35
41300	43000	3000	3800	4,30	5,23
21700	24000	4000	5000	1,70	2,57
46200	47500	2900	3600	5,25	6,35
24300	27000	3700	4600	2,10	3,17
51600	54000	2700	3400	6,25	7,57
29100	32500	3400	4300	2,70	3,93
57700	62000	2600	3200	7,30	8,80
33100	37500	3200	4000	3,40	4,83
63700	69500	2500	3000	8,70	10,46

rolamento CILÍNDRICO
serviço PESADO
carreira de rolos DUPLA
furo interno CILÍNDRICO ou CÔNICO



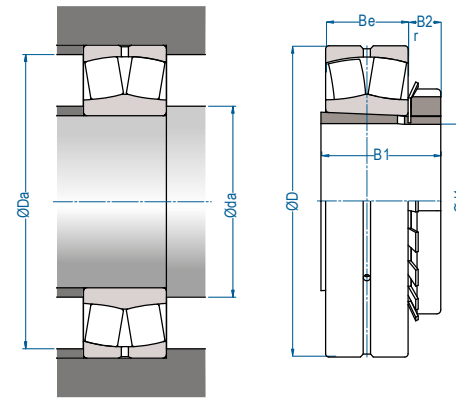
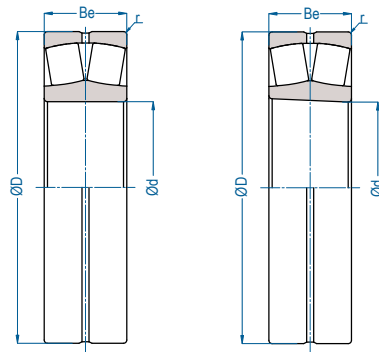
22000
22000 K



Ød	Rolamento		Eixo		Bucha de Fixação	Dimensão nominal(mm)						
	Cilíndrico	Cônico	pol	mm		ØD	Be	r	Ø da	Ø Da	B1	B2
95	22219	22219K	3.1/4"	-	HE319	170	43	2,1	107,0	158,0	68	19,0
			3.5/16"	-	HA319							
			-	85	H319							
			3.3/8"	-	HS319							
22319	22319K	3.1/4"	-	HE2319	200	67	3,0	109,0	186,0	90	19,0	
		3.5/16"	-	HA2319								
		-	85	H2319								
		3.3/8"	-	HS2319								
100	22220	22220K	3.7/16"	-	HA320	180	46	2,1	112,0	168,0	71	20,0
			3.1/2"	-	HE320							
			-	90	H320							
			3.5/8"	-	HS320							
22320	22320K	3.7/16"	-	HA2320	215	73	3,0	114,0	201,0	97	20,0	
		3.1/2"	-	HE2320								
		-	90	H2320								
		3.5/8"	-	HS2320								
110	22222	22222K	3.7/8"	-	HS322	200	53	2,1	122,0	188,0	77	21,0
			-	100	H322							
			3.15/16"	-	HA322							
			4"	-	HE322							
22322	22322K	3.7/8"	-	HS2322	240	80	3,0	124,0	226,0	105	21,0	
		-	100	H2322								
		3.15/16"	-	HA2322								
		4"	-	HE2322								
120	22224	22224K	4.3/16"	-	HA3124	215	58	2,1	132,0	203,0	88	22,0
			4.1/4"	-	HE3124							
			-	110	H3124							
			4.3/8"	-	HS3124							
22324	22324K	4.3/16"	-	HA2324	260	86	3,0	134,0	246,0	112	22,0	
		4.1/4"	-	HE2324								
		-	110	H2324								
		4.3/8"	-	HS2324								
130	22226	22226K	4.7/16"	-	HA3126	230	64	3,0	144,0	216,0	92	23,0
			4.1/2"	-	HE3126							
			-	115	H3126							
			4.7/16"	-	HA2326							
22326	22326K	4.1/2"	-	HE2326	280	93	4,0	147,0	263,0	121	23,0	
		-	115	H2326								
		4.7/8"	-	HS3128								
		-	125	H3128								
140	22228	22228K	4.15/16"	-	HA3128	250	68	3,0	154,0	236,0	97	24,0
			5"	-	HE3128							
			4.7/8"	-	HS2328							
			-	125	H2328							
22328	22328K	4.7/8"	-	HS2328	300	102	4,0	157,0	283,0	131	24,0	
		-	125	H2328								
		4.15/16"	-	HA2328								
		5"	-	HE2328								

Carga (Kgf)		Limite de Rotação (rpm)		Peso	
dinâmica	estática	Graxa	Óleo	Rolamento (kg)	Rol. + Bucha (kg)
C_r	C_{or}				
39300	45000	3000	3800	4,15	5,74
69900	76500	2300	2800	10,00	11,96
43300	49000	2800	3600	4,95	6,73
84700	95000	2100	2600	13,00	15,25
57200	64000	2600	3300	7,05	9,31
98900	112000	2000	2400	18,00	20,85
65200	78000	2400	2300	8,95	11,65
101900	112000	1800	2200	22,00	25,29
75800	93000	2200	2800	11,50	15,30
117600	132000	1600	2000	28,00	32,73
74300	90000	2000	2500	14,00	18,50
135700	156000	1500	1900	35,00	40,73

rolamento CILÍNDRICO
serviço PESADO
carreira de rolos DUPLA
furo interno CILÍNDRICO ou CÔNICO



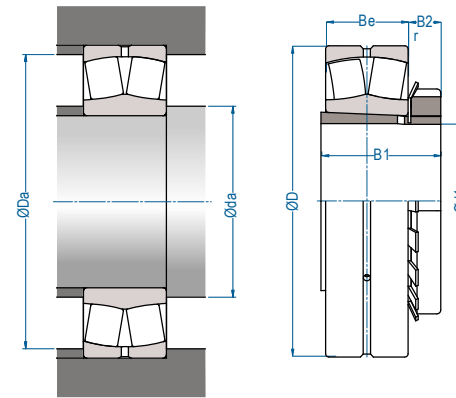
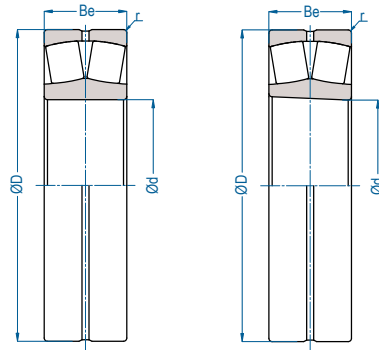
22000
22000 K



Ød	Rolamento		Eixo		Bucha de Fixação	Dimensão nominal(mm)						
	Cilíndrico	Cônico	pol	mm		ØD	Be	r	Ø da	Ø Da	B1	B2
150	22230	22230K	5.3/16"	-	HA3130	270	73	3,0	164,0	256,0	111	26,0
			5.1/4"	-	HE3130							
			-	135	H3130							
150	22330	22330K	5.3/16"	-	HA2330	320	108	4,0	167,0	303,0	139	26,0
			5.1/4"	-	HE2330							
			-	135	H2330							
160	22232	22232K	5.3/8"	-	HS3130	290	80	3,0	174,0	276,0	119	27,5
			5.7/16"	-	HA3132							
			5.1/2"	-	HE3132							
160	22332	22332K	-	140	H3132	340	114	4,0	177,0	323,0	147	28,0
			5.7/16"	-	HA2332							
			5.1/2"	-	HE2332							
170	22234	22234K	-	150	HS3134	310	86	4,0	187,0	293,0	122	28,5
			5.7/8"	-	H3134							
			5.15/16"	-	HA3134							
170	22334	22334K	6"	-	HE3134	360	120	4,0	187,0	343,0	154	29,0
			-	150	H2334							
			5.15/16"	-	HA2334							
180	22236	22236K	-	160	HS3136	320	86	4,0	197,0	303,0	131	29,5
			6.3/8"	-	HS3136							
			6.7/16"	-	HA3136							
180	22336	22336K	6.1/2"	-	HE3136	380	126	4,0	197,0	363,0	161	30,0
			-	160	H2336							
			6.3/8"	-	HS2336							
190	22238	22238K	6.7/16"	-	HA2336	340	92	4,0	207,0	323,0	141	30,5
			6.1/2"	-	HE2336							
			6.5/8"	-	HS3138							
190	22338	22338K	-	170	H3138	400	132	5,0	210,0	380,0	169	30,5
			6.3/4"	-	HE3138							
			6.15/16"	-	HA3138							
200	22240	22240K	-	180	HS2338	360	98	4,0	217,0	343,0	150	31,5
			6.5/8"	-	H2338							
			7"	-	HE3140							
200	22340	22340K	7.1/8"	-	H3140	420	138	5,0	220,0	400,0	176	31,5
			7.3/16"	-	HS3140							
			-	180	HE2340							
			7"	-	H2340							
			7.1/8"	-	HS2340							
			7.3/16"	-	HA2340							

Carga (Kgf)		Limite de Rotação		Peso	
dinâmica	estática	(rpm)		Rolamento	Rol. + Bucha
C _r	C _{0r}	Graxa	Óleo	(kg)	(kg)
89800	108000	1800	2300	18,00	23,70
153900	176000	1400	1700	42,00	48,86
104300	129000	1700	2100	23,00	30,80
168000	196000	1300	1600	50,00	59,35
118300	146000	1600	2000	28,00	36,50
186300	216000	1200	1500	59,00	69,50
123700	156000	1500	1900	29,50	39,30
207700	245000	1100	1400	68,50	80,20
134200	170000	1400	1800	35,50	46,60
223200	265000	1000	1300	79,50	92,50
152600	193000	1400	1700	43,00	55,50
243900	290000	950	1200	89,50	103,90

rolamento CILÍNDRICO
serviço PESADO
carreira de rolos DUPLA
furo interno CILÍNDRICO ou CÔNICO



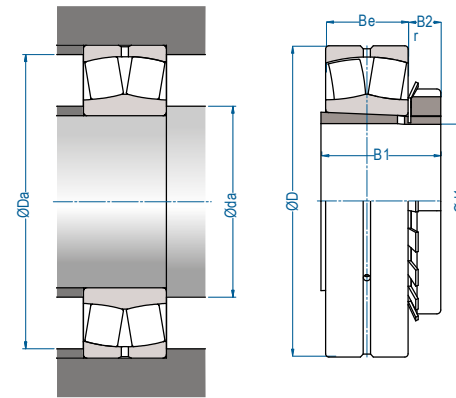
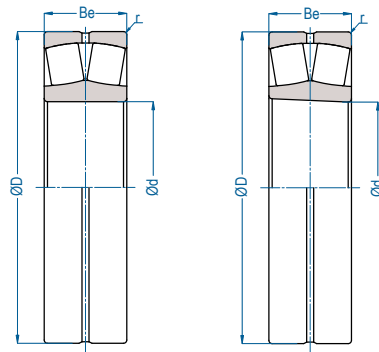
22000
22000 K



Ød	Rolamento		Eixo		Bucha de Fixação	Dimensão nominal(mm)						
	Cilíndrico	Cônico	Ø d1 pol	mm		ØD	Be	r	Ø da	Ø Da	B1	B2
220	22244	22244K	-	200	H3144	400	108	4,0	237,0	383,0	161	35,0
			7.15/16"	-	HA3144							
			8"	-	HE3144							
220	22344	22344K	-	200	H2344	460	145	5,0	240,0	440,0	186	35,0
			7.15/16"	-	HA2344							
			8"	-	HE2344							
240	22248	22248K	8.7/16"	-	HA3148	440	120	4,0	257,0	423,0	172	37,0
			8.1/2"	-	HE3148							
			-	220	H3148							
240	22348	22348K	8.7/16"	-	HA2348	500	155	5,0	260,0	480,0	199	37,0
			8.1/2"	-	HE2348							
			-	220	H2348							
260	22252	22252K	9.7/16"	-	HA3152	480	130	5,0	280,0	460,0	190	39,0
			-	240	H3152							
			9.1/2"	-	HE3152							
260	22352	22352K	9.7/16"	-	HA2352	540	165	6,0	286,0	514,0	211	39,0
			-	240	H2352							
			9.1/2"	-	HE2352							
280	22256	22256K	10"	-	HE3156	500	130	5,0	300,0	480,0	195	41,0
			-	260	H3156							
			10.7/16"	-	HA3156							
280	22356	22356K	10"	-	HE2356	580	175	6,0	306,0	554,0	224	41,0
			-	260	H2356							
			10.7/16"	-	HA2356							
300	22260	22260K	10.15/16"	-	HA3160	540	140	5,0	311,0	520,0	208	40,0
			11"	-	HE3160							
			-	280	H3160							
320	22264	22264K	11.1/2"	-	HE3164	580	150	5,0	340,0	560,0	226	42,0
			-	300	H3164							
			11.15/16"	-	HA3164							
360	22272	-	-	-	-	650	170	6,0	386,0	624,0	-	-
400	22380	22380K	15"	-	HE3280	820	243	7,5	432,0	788,0	328	62,0
			-	380	H3280							

Carga (Kgf)		Limite de Rotação (rpm)		Peso	
dinâmica C _r	estática C _{0r}	Graxa	Óleo	Rolamento (kg)	Rol. + Bucha (kg)
183500	236000	1200	1500	59,00	75,00
283900	345000	770	1000	115,00	132,00
225800	300000	920	1200	78,00	96,70
322900	400000	720	930	145,00	164,00
272200	355000	850	1100	105,00	128,90
368000	455000	650	850	180,00	203,00
279500	375000	770	1000	109,00	135,70
415800	520000	600	780	230,00	257,00
323900	425000	720	930	145,00	176,20
370800	490000	660	860	165,00	201,30
443000	620000	450	590	250,00	-
783200	1040000	400	520	620,00	703,80

rolamento CILÍNDRICO
serviço PESADO
carreira de rolos DUPLA
furo interno CILÍNDRICO ou CÔNICO



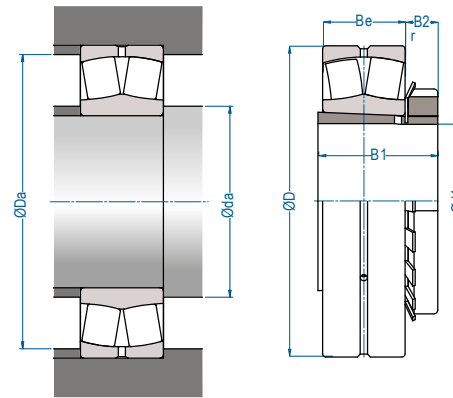
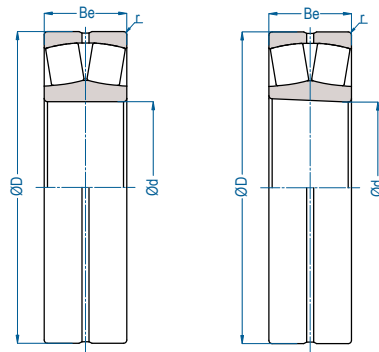
23000
23000 K



Ød	Rolamento		Eixo		Bucha de Fixação	Dimensão nominal(mm)						
	Cilíndrico	Cônico	pol	mm		ØD	Be	r	Ø da	Ø Da	B1	B2
100	23120	23120K	3.7/16"	-	HA3120	165	52	2,0	111	154	76	20,0
			3.1/2"	-	HE3120							
			-	90	H3120							
			3.5/8"	-	HS3120							
23220	23220K	3.7/16"	-	HA2320	180	60,3	2,1	112	168	97	20,0	
		3.1/2"	-	HE2320								
		-	90	H2320								
		3.5/8"	-	HS2320								
23022	23022K	3.7/8"	-	HS322	170	45	2,0	119	161	77	21,0	
		-	100	H322								
		3.15/16"	-	HA322								
		4"	-	HE322								
23122	23122K	3.7/8"	-	HS3122	180	56	2,0	121	169	81	21,0	
		-	100	H3122								
		3.15/16"	-	HA3122								
		4"	-	HE3122								
23222	23222K	3.7/8"	-	HS2322	200	69,8	2,1	122	188	105	21,0	
		-	100	H2322								
		3.15/16"	-	HA2322								
		4"	-	HE2322								
23024	23024K	4.3/16"	-	HA3024	180	46	2,0	129	171	72	22,0	
		4.1/4"	-	HE3024								
		-	110	H3024								
		4.3/8"	-	HS3024								
23124	23124K	4.3/16"	-	HA3124	200	62	2,0	131	189	88	22,0	
		4.1/4"	-	HE3124								
		-	110	H3124								
		4.3/8"	-	HS3124								
23224	23224K	4.3/16"	-	HA2324	215	76	2,1	132	203	112	22,0	
		4.1/4"	-	HE2324								
		-	110	H2324								
		4.3/8"	-	HS2324								
23026	23026K	4.7/16"	-	HA3026	200	52	2,0	139	191	80	23,0	
		4.1/2"	-	HE3026								
		-	115	H3026								
		4.7/16"	-	HA3126								
23126	23126K	4.1/2"	-	HE3126	210	64	2,0	141	199	92	23,0	
		-	115	H3126								
		4.7/16"	-	HA2326								
		4.1/2"	-	HE2326								
23226	23226K	4.7/16"	-	HA2326	230	80	3,0	144	216	121	23,0	
		4.1/2"	-	HE2326								
		-	115	H2326								
		-	115	H2326								

Carga (Kgf)		Limite de Rotação (rpm)		Peso	
dinâmica	estática	Graxa	Óleo	Rolamento (kg)	Rol. + Bucha (kg)
C_r	C_{Or}				
38500	49000	2400	3000	4,40	6,30
49800	60000	2300	2900	6,60	8,85
32600	44000	2600	3300	3,70	5,96
45000	58500	2200	2800	5,55	7,85
62600	76500	2100	2600	9,60	12,45
36600	50000	2400	3100	4,05	6,05
53400	69500	2000	2500	7,75	10,45
73200	93000	1900	2400	12,00	15,29
45200	61000	2200	2900	5,80	8,80
58600	78000	1900	2400	8,50	12,30
82600	106000	1700	2300	14,00	18,73

rolamento CILÍNDRICO
serviço PESADO
carreira de rolos DUPLA
furo interno CILÍNDRICO ou CÔNICO



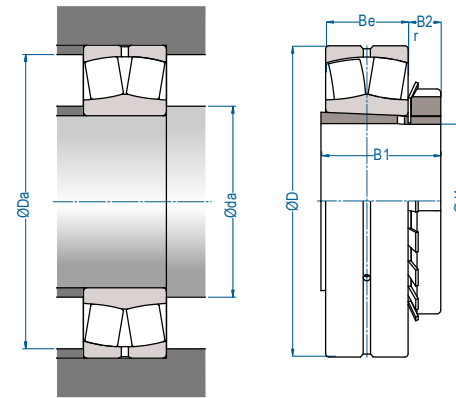
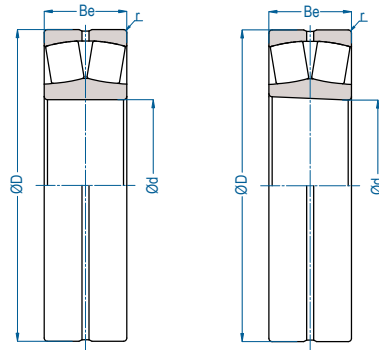
23000
23000 K



Ød	Rolamento		Eixo		Bucha de Fixação	Dimensão nominal(mm)						
	Cilíndrico	Cônico	pol	mm		ØD	Be	r	Ø da	Ø Da	B1	B2
140	23028	23028K	4.7/8"	-	HS3028	210	53	2,0	149	201	82	24,0
			-	125	H3028							
	4.15/16"	-	HA3028									
	5"	-	HE3028									
	4.7/8"	-	HS3128									
	-	125	H3128									
4.15/16"	-	HA3128										
5"	-	HE3128										
23228	23228K	4.7/8"	-	HS2328	250	88	3,0	154	236	131	24,0	
		-	125	H2328								
		4.15/16"	-	HA2328								
5"	-	HE2328										
150	23030	23030K	5.3/16"	-	HA3030	225	56	2,1	161	214	87	26,0
			5.1/4"	-	HE3030							
	-	135	H3030									
	5.3/8"	-	HS3030									
	5.3/16"	-	HA3130									
	5.1/4"	-	HE3130									
-	135	H3130										
5.3/8"	-	HS3130										
23230	23230K	5.3/16"	-	HA2330	270	96	3,0	164	256	139	26,0	
		5.1/4"	-	HE2330								
		-	135	H2330								
5.3/8"	-	HS2330										
160	23032	23032K	5.7/16"	-	HA3032	240	60	2,1	171	229	93	27,5
			5.1/2"	-	HE3032							
	-	140	H3032									
	5.7/16"	-	HA3132									
	5.1/2"	-	HE3132									
	-	140	H3132									
5.7/16"	-	HA2332										
5.1/2"	-	HE2332										
-	140	H2332										
170	23034	23034K	5.7/8"	-	HS3034	260	67	2,1	181	249	101	28,5
			-	150	H3034							
	5.15/16"	-	HA3034									
	6"	-	HE3034									
	5.7/8"	-	HS3134									
	-	150	H3134									
5.15/16"	-	HA3134										
6"	-	HE3134										
23234	23234K	5.7/8"	-	HS2334	310	110	4,0	187	293	154	29,0	
		-	150	H2334								
		5.15/16"	-	HA2334								
6"	-	HE2334										

Carga (Kgf)		Limite de Rotação		Peso	
dinâmica	estática	(rpm)		Rolamento	Rol. + Bucha
C_r	C_{or}	Graxa	Óleo	(kg)	(kg)
48500	68000	2100	2700	6,30	9,60
65900	90000	1800	2200	10,50	15,00
96200	125000	1600	2100	18,50	24,23
53100	75000	2000	2500	7,65	11,75
88300	120000	1600	2000	16,00	21,70
112900	146000	1500	1900	23,50	30,36
61400	88000	1800	2300	9,25	14,75
102900	137000	1500	1900	20,00	27,80
128100	166000	1400	1800	29,50	38,85
74500	106000	1700	2200	12,50	18,80
108600	150000	1400	1800	21,50	30,00
147200	193000	1300	1700	36,00	46,50

rolamento CILÍNDRICO
serviço PESADO
carreira de rolos DUPLA
furo interno CILÍNDRICO ou CÔNICO



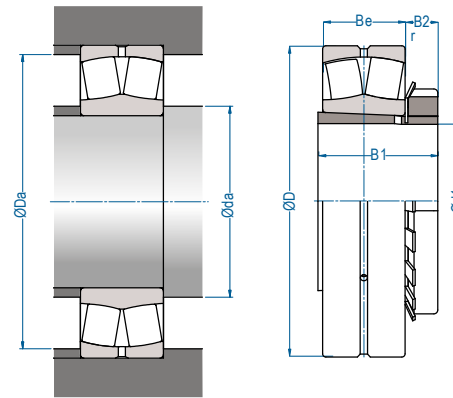
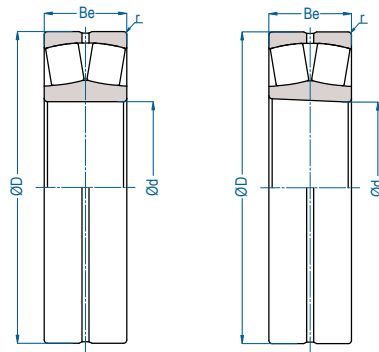
23000
23000 K



Ød	Rolamento		Eixo		Bucha de Fixação	Dimensão nominal(mm)						
	Cilíndrico	Cônico	pol	mm		ØD	Be	r	Ø da	Ø Da	B1	B2
180	23936	23936K	-	160	H3936	250	52	2,0	189	241	87	29,5
	23036	23036K	6.3/8"	160	H3036	280	74	2,1	191	269	109	29,5
			6.7/16"	-	HA3036							
			6.1/2"	-	HE3036							
	23136	23136K	6.3/8"	160	H3136	300	96	3,0	194	286	131	29,5
			6.7/16"	-	HA3136							
6.1/2"			-	HE3136								
190	23236	23236K	-	160	H2336	320	112	4,0	197	303	161	30,0
	23938	23938K	6.3/8"	170	HS2336	260	52	2,0	199	251	89	30,5
			6.7/16"	-	HA2336							
			6.1/2"	-	HE2336							
	23038	23038K	6.5/8"	170	H3038	290	75	2,1	201	279	112	30,5
			6.3/4"	-	HA3038							
6.15/16"			-	HE3038								
23138	23138K	6.5/8"	170	H3138	320	104	3,0	204	306	141	30,5	
		6.3/4"	-	HA3138								
		6.15/16"	-	HE3138								
23238	23238K	6.5/8"	170	HS2338	340	120	4,0	207	323	169	30,5	
		6.3/4"	-	HA2338								
		6.15/16"	-	HE2338								
200	23940	23940K	-	180	H3940	280	60	2,1	211	269	98	31,5
	23040	23040K	7"	180	HE3040	310	82	2,1	211	299	120	31,5
			7.1/8"	-	H3040							
			7.3/16"	-	HA3040							
	23140	23140K	7"	180	HE3140	340	112	3,0	214	326	150	31,5
			7.1/8"	-	H3140							
7.3/16"			-	HA3140								
23240	23240K	7"	180	HE2340	360	128	4,0	217	343	176	31,5	
		7.1/8"	-	H2340								
		7.3/16"	-	HA2340								
220	23944	23944K	-	200	H3944	300	60	2,1	231	289	96	30,0
	23044	23044K	7.15/16"	200	H3044	340	90	3,0	233	327	126	30,0
			8"	-	HA3044							
			8"	-	HE3044							
	23144	23144K	7.15/16"	200	H3144	370	120	4,0	237	353	161	32,0
			8"	-	HA3144							
8"			-	HE3144								
23244	23244K	7.15/16"	200	H2344	400	144	4,0	237	383	186	32,0	
		8"	-	HA2344								

Carga (Kg)		Limite de Rotação		Peso	
dinâmica	estática	(rpm)		Rolamento	Rol. + Bucha
C _r	C _{0r}	Graxa	Óleo	(kg)	(kg)
51900	83000	1700	2100	7,80	13,80
88300	125000	1600	2000	16,50	23,70
126300	176000	1300	1700	27,50	37,30
155700	212000	1200	1600	38,50	50,20
49900	80000	1600	2000	8,05	14,55
91600	134000	1500	1900	17,50	24,40
145600	208000	1200	1600	34,50	45,60
175900	240000	1200	1500	47,00	60,00
65100	104000	1500	1900	11,50	21,1
105800	153000	1400	1800	22,50	32,10
166500	236000	1100	1400	42,00	54,50
194700	270000	1100	1300	56,50	70,90
66100	108000	1400	1700	12,00	19,40
126100	186000	1300	1600	29,50	34,70
188800	275000	1000	1300	53,00	64,19
248500	345000	1000	1200	79,50	92,40

rolamento CILÍNDRICO
serviço PESADO
carreira de rolos DUPLA
furo interno CILÍNDRICO ou CÔNICO



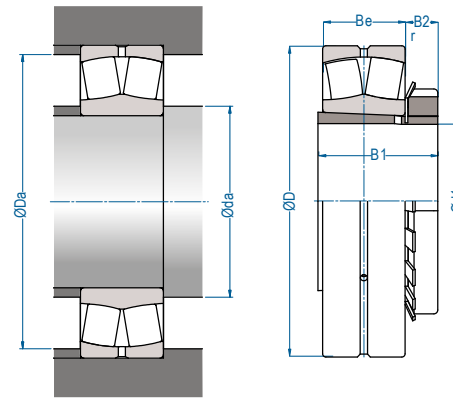
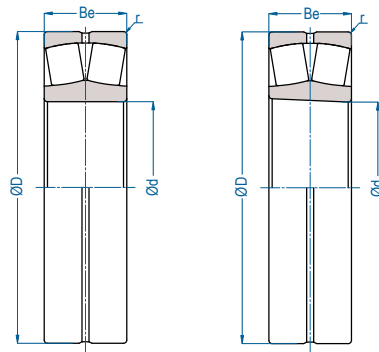
23000
23000 K



Ød	Rolamento		Eixo		Bucha de Fixação	Dimensão nominal(mm)						
	Cilíndrico	Cônico	Ø d1			ØD	Be	r	Ø da	Ø Da	B1	B2
			pol	mm								
240	23948	23948K	-	220	H3948	320	60	2,1	251	309	101	34,0
	23048	23048K	8.7/16" 8.1/2"	- 220	HA3048 HE3048 H3048	360	92	3,0	253	347	133	34,0
	23148	23148K	8.7/16" 8.1/2"	- 220	HA3148 HE3148 H3148	400	128	4,0	257	383	172	34,0
	23248	23248K	8.7/16" 8.1/2"	- 220	HA2348 HE2348 H2348	440	160	4,0	257	423	199	34,0
260	23952	23952K	-	240	H3952	360	75	2,1	271	349	116	34,0
	23052	23052K	9.7/16" 9.1/2"	- 240	HA3052 HE3052 H3052	400	104	4,0	275	385	145	34,0
	23152	23152K	9.7/16" 9.1/2"	- 240	HA3152 HE3152 H3152	440	144	4,0	277	423	190	36,0
	23252	23252K	9.7/16" 9.1/2"	- 240	HA2352 HE2352 H2352	480	174	5,0	280	460	211	36,0
	23956	23956K	-	260	H3956	380	75	2,1	291	369	121	38,0
	23056	23056K	10" 10.7/16"	- 260	HE3056 H3056 HA3056	420	106	4,0	295	405	152	38,0
280	23156	23156K	10" 10.7/16"	- 260	HE3156 H3156 HA3156	460	146	5,0	300	440	195	38,0
	23256	23256K	10" 10.7/16"	- 260	HE2356 H2356 HA2356	500	176	5,0	300	480	224	38,0
	23960	23960K	-	280	H3960	420	90	3,0	313	407	140	42,0
300	23060	23060K	10.15/16" 11"	- 280	HA3060 HE3060 H3060	460	118	4,0	315	445	168	42,0
	23160	23160K	10.15/16" 11"	- 280	HA3160 HE3160 H3160	500	160	5,0	320	480	208	40,0
	23260	23260K	11" -	- 280	HE3260 H3260	540	192	5,0	320	520	240	40,0
	23964	23964K	-	300	H3964	440	90	3,0	333	427	140	42,0
	23064	23064K	11.1/2" 11.15/16"	- 300	HE3064 H3064 HA3064	480	121	4,0	335	465	171	42,0
320	23164	23164K	11.1/2" 11.15/16"	- 300	HE3164 H3164 HA3164	540	176	5,0	340	520	226	42,0
	23264	23264K	11.1/2" -	- 300	HE3264 H3264	580	208	5,0	340	560	258	42,0

Carga (Kgf)		Limite de Rotação (rpm)		Peso	
dinâmica	estática	Graxa	Óleo	Rolamento (kg)	Rol. + Bucha (kg)
C_r	C_{or}				
68500	116000	1300	1600	13,00	22,30
134000	208000	1100	1400	32,50	44,50
218700	320000	960	1200	65,00	80,80
304200	430000	720	940	105,00	123,00
105500	180000	1100	1400	23,50	35,10
167500	255000	1100	1300	46,50	60,50
266400	390000	710	920	89,50	109,50
339500	475000	660	860	140,00	162,00
101600	176000	1000	1300	24,00	37,40
179700	285000	960	1200	50,50	66,50
278400	425000	650	850	96,00	118,60
342500	490000	610	790	145,00	170,40
141300	250000	770	1000	39,00	58,80
221900	345000	720	940	70,00	90,80
336800	510000	600	780	130,00	157,40
405200	585000	560	730	195,00	229,10
148000	270000	720	930	41,00	60,20
234800	380000	680	880	76,50	99,10
392300	600000	560	730	165,00	196,80
460700	670000	520	680	250,00	286,00

rolamento CILÍNDRICO
serviço PESADO
carreira de rolos DUPLA
furo interno CILÍNDRICO ou CÔNICO



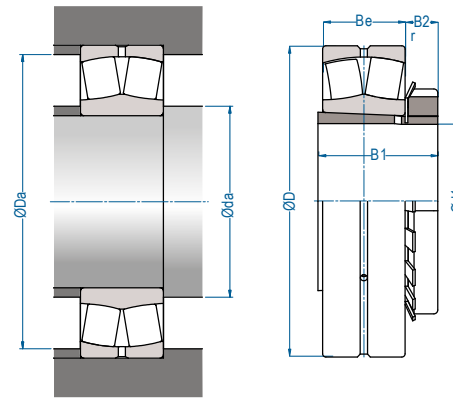
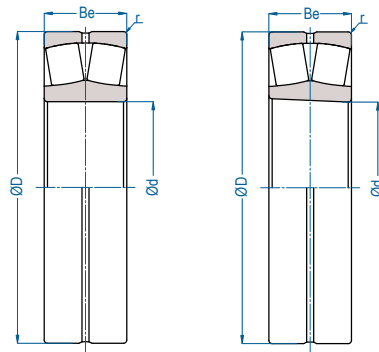
23000
23000 K



Ød	Rolamento		Eixo		Bucha de Fixação	Dimensão nominal(mm)						
	Cilíndrico	Cônico	Ø d1			ØD	Be	r	Ø da	Ø Da	B1	B2
			pol	mm								
340	23968	23968K	-	320	H3968	460	90	3,0	353	447	144	45,0
	23068	23068K	12"	-	HE3068	520	133	5,0	358	502	187	45,0
			12.7/16"	-	HA3068							
	23168	23168K	12"	-	HE3168	580	190	5,0	360	560	254	55,0
23268	23268K	12.7/16"	-	HA3268	620	224	6,0	366	594	288	55,0	
360	23972	23972K	-	340	H3972	480	90	3,0	373	467	144	45,0
	23072	23072K	13"	-	HE3072	540	134	5,0	378	522	188	45,0
			13.7/16"	-	HA3072							
	23172	23172K	13"	-	HE3172	600	192	5,0	380	580	259	58,0
23272	-	-	-	-	650	232	6,0	386	624	-	-	
380	23976	23976K	-	360	H3976	520	106	4,0	395	505	164	48,0
	23076	23076K	13.15/16"	-	HA3076	560	135	5,0	398	542	193	48,0
			14"	-	HE3076							
	23176	23176K	13.15/16"	-	HA3176	620	194	5,0	400	600	264	60,0
23276	-	-	-	-	680	240	6,0	406	654	-	-	
400	23980	23980K	-	380	H3980	540	106	4,0	415	525	168	52,0
	23080	23080K	-	380	H3080	600	148	5,0	418	582	210	52,0
			15"	-	HE3080							
	23180	23180K	-	380	H3180	650	200	6,0	426	624	272	62,0
23280	23280K	-	380	H3280	720	256	6,0	426	694	328	62,0	
420	23984	23984K	-	400	H3984	560	106	4,0	435	545	168	52,0
	23084	23084K	-	400	H3084	620	150	5,0	438	602	212	52,0
			15.3/4"	-	HE3084							
	23184	23184K	-	400	H3184	700	224	6,0	446	674	304	70,0
23284	23284K	-	400	H3284	760	272	7,5	452	728	352	70,0	
440	23988	23988K	-	410	H3988	600	118	4,0	455	585	189	60,0
	23088	23088K	16"	-	HE3088	650	157	6,0	463	627	228	60,0
			-	410	H3088							
	23188	23188K	16"	-	HE3188	720	226	5,0	466	694	307	70,0
23288	23288K	16"	-	HE3288	790	280	7,5	472	758	361	70,0	

Carga (Kgf)		Limite de Rotação		Peso	
dinâmica	estática	(rpm)		Rolamento	Rol. + Bucha
C_r	C_{or}	Graxa	Óleo	(kg)	(kg)
149000	280000	650	870	43,50	67,00
281200	455000	630	820	100,00	126,40
444500	680000	520	680	220,00	265,40
536200	780000	490	630	295,00	349,60
145600	275000	630	820	45,00	69,50
285000	480000	590	770	110,00	137,40
451500	695000	490	630	230,00	280,00
566300	830000	450	590	335,00	-
201100	380000	590	770	64,50	93,50
298400	500000	550	720	110,00	142,80
456100	710000	450	590	230,00	286,20
612600	915000	430	550	375,00	-
203800	390000	550	720	69,50	104,50
351100	585000	520	680	145,00	183,00
486400	765000	430	560	260,00	323,80
688100	1040000	400	520	450,00	525,20
208300	415000	530	690	77,00	113,60
354100	600000	490	640	155,00	195,00
591900	930000	410	530	345,00	412,40
767700	1160000	380	490	535,00	621,80
250600	490000	500	650	98,00	152,30
383100	655000	470	610	180,00	239,60
621500	1000000	390	500	365,00	460,20
815000	1250000	360	470	590,00	708,00

rolamento CILÍNDRICO
serviço PESADO
carreira de rolos DUPLA
furo interno CILÍNDRICO ou CÔNICO



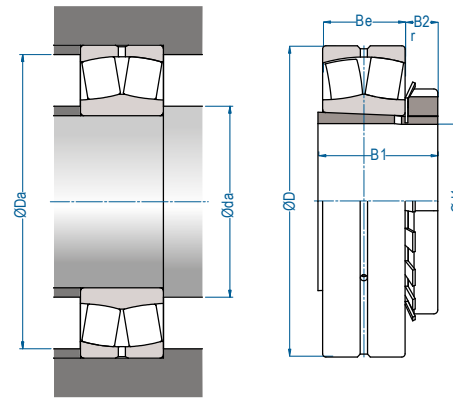
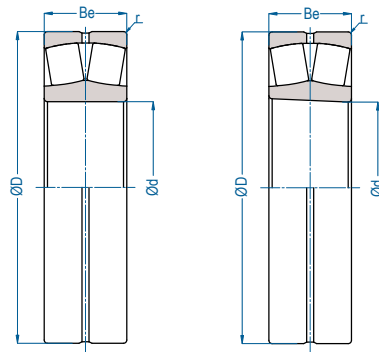
23000
23000 K



Ød	Rolamento		Eixo		Bucha de Fixação	Dimensão nominal(mm)						
	Cilíndrico	Cônico	pol	mm		ØD	Be	r	Ø da	Ø Da	B1	B2
460	23992	23992K	-	430	H3992	620	118	4,0	475	605	189	60,0
	23092	23092K	-	430	H3092	680	163	6,0	483	657	234	60,0
	23192	23192K	-	430	H3192	760	240	7,5	492	728	326	75,0
	23292	23292K	-	430	H3292	830	296	7,5	492	798	382	75,0
480	23996	23996K	-	450	H3996	650	128	5,0	498	632	200	60,0
	23096	23096K	-	450	H3096	700	165	6,0	503	677	237	60,0
	23196	23196K	-	450	H3196	790	248	7,5	512	758	335	75,0
	23296	23296K	-	450	H3296	870	310	7,5	512	838	397	75,0
460	23992	23992K	-	430	H3992	620	118	4,0	475	605	189	60,0
	23092	23092K	-	430	H3092	680	163	6,0	483	657	234	60,0
	23192	23192K	-	430	H3192	760	240	7,5	492	728	326	75,0
	23292	23292K	-	430	H3292	830	296	7,5	492	798	382	75,0
480	23996	23996K	-	450	H3996	650	128	5,0	498	632	200	60,0
	23096	23096K	-	450	H3096	700	165	6,0	503	677	237	60,0
	23196	23196K	-	450	H3196	790	248	7,5	512	758	335	75,0
	23296	23296K	-	450	H3296	870	310	7,5	512	838	397	75,0
460	23992	23992K	-	430	H3992	620	118	4,0	475	605	189	60,0
	23092	23092K	-	430	H3092	680	163	6,0	483	657	234	60,0
	23192	23192K	-	430	H3192	760	240	7,5	492	728	326	75,0
	23292	23292K	-	430	H3292	830	296	7,5	492	798	382	75,0
480	23996	23996K	-	450	H3996	650	128	5,0	498	632	200	60,0
	23096	23096K	-	450	H3096	700	165	6,0	503	677	237	60,0
	23196	23196K	-	450	H3196	790	248	7,5	512	758	335	75,0
	23296	23296K	-	450	H3296	870	310	7,5	512	838	397	75,0

Carga (Kgf)		Limite de Rotação		Peso	
dinâmica	estática	(rpm)		Rolamento	Rol. + Bucha
C_r	C_{0r}	Graxa	Óleo	(kg)	(kg)
255800	500000	480	620	105,00	164,90
406500	695000	450	580	200,00	269,50
676000	1080000	360	470	430,00	537,60
895800	1370000	340	440	695,00	827,00
299000	570000	450	590	125,00	184,20
399600	680000	420	550	210,00	277,20
736200	1200000	350	450	485,00	608,40
980500	1500000	320	420	805,00	957,00
255800	500000	480	620	105,00	164,90
406500	695000	450	580	200,00	269,50
676000	1080000	360	470	430,00	537,60
895800	1370000	340	440	695,00	827,00
299000	570000	450	590	125,00	184,20
399600	680000	420	550	210,00	277,20
736200	1200000	350	450	485,00	608,40
980500	1500000	320	420	805,00	957,00
255800	500000	480	620	105,00	164,90
406500	695000	450	580	200,00	269,50
676000	1080000	360	470	430,00	537,60
895800	1370000	340	440	695,00	827,00
299000	570000	450	590	125,00	184,20
399600	680000	420	550	210,00	277,20
736200	1200000	350	450	485,00	608,40
980500	1500000	320	420	805,00	957,00

rolamento CILÍNDRICO
serviço PESADO
carreira de rolos DUPLA
furo interno CILÍNDRICO ou CÔNICO



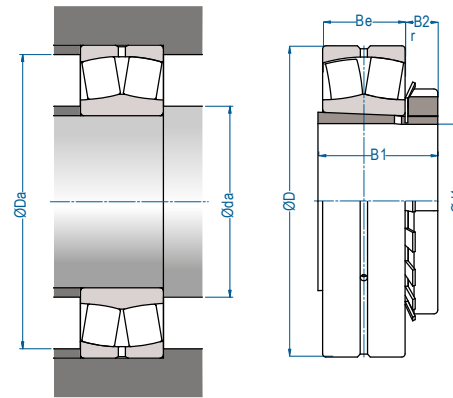
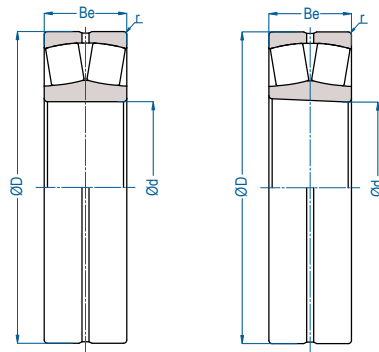
24000
24000 K



Ød	Rolamento		Eixo		Bucha de Fixação	Dimensão nominal(mm)						
	Cilíndrico	Cônico	Ø d1			ØD	Be	r	Ø da	Ø Da	B1	B2
			pol	mm								
65	24013	-	-	-	-	100	35	1,1	71	94	-	-
75	24015	-	-	-	-	115	40	1,1	81	109	-	-
100	24020	-	-	-	-	150	50	1,5	107	143	-	-
	24120	-	-	-	-	165	65	2,0	111	154	-	-
110	24022	24022K30	-	100	H24022	170	60	2,0	119	161	90	19
120	24122	24122K30	-	100	H24122	180	69	2,0	121	169	99	19
	24024	24024K30	-	110	H24024	180	60	2,0	129	171	91	20
130	24124	24124K30	-	110	H24124	200	80	2,0	131	189	111	20
	24026	24026K30	-	115	H24026	200	69	2,0	139	191	102	21
140	24126	24126K30	-	115	H24126	210	80	2,0	141	199	113	21
	24028	24028K30	-	125	H24028	210	69	2,0	149	201	103	22
150	24128	24128K30	-	125	H24128	225	85	2,1	152	213	119	22
	24030	24030K30	-	135	H24030	225	75	2,1	161	214	112	24
160	24130	24130K30	-	135	H24130	250	100	2,1	162	238	137	24
	24032	24032K30	-	140	H24032	240	80	2,1	171	229	118	25
170	24132	24132K30	-	140	H24132	270	109	2,1	172	258	148	25
	24034	24034K30	-	150	H24034	260	90	2,1	181	249	130	26
180	24134	24134K30	-	150	H24134	280	109	2,1	182	268	149	26
	24036	24036K30	-	160	H24036	280	100	2,1	191	269	140	27
190	24136	24136K30	-	160	H24136	300	118	3,0	194	286	159	27
	24038	24038K30	-	170	H24038	290	100	2,1	201	279	143	28
200	24138	24138K30	-	170	H24138	320	128	3,0	204	306	172	28
	24040	24040K30	-	180	H24040	310	109	2,1	211	299	153	29
220	24140	24140K30	-	180	H24040	340	140	3,0	214	326	185	29
	24044	24044K30	-	200	H24044	340	118	3,0	233	327	162	30
240	24144	24144K30	-	200	H24144	370	150	4,0	237	353	199	30
	24048	24048K30	-	220	H24048	360	118	3,0	253	347	167	34
260	24148	24148K30	-	220	H24148	400	160	4,0	257	383	212	34
	24052	24052K30	-	240	H24052	400	140	4,0	275	385	190	34
280	24152	24152K30	-	240	H24152	440	180	4,0	277	423	235	34
	24056	24056K30	-	260	H24056	420	140	4,0	295	405	195	38
300	24156	24156K30	-	260	H24156	460	180	5,0	300	440	238	38
	24060	24060K30	-	280	H24060	460	160	4,0	315	445	220	40
320	24160	24160K30	-	280	H24160	500	200	5,0	320	480	258	40
	24064	24064K30	-	300	H24064	480	160	4,0	335	465	220	42
	24164	24164K30	-	300	H24164	540	218	5,0	340	520	278	42

Carga (Kgf)	Limite de Rotação (rpm)	Peso			
		Peso			
		Rolamento (kg)	Rol. + Bucha (kg)		
13700	17300	4300	6300	0,95	-
18100	23200	3800	5300	1,40	-
29600	41500	2800	4000	2,95	-
46800	64000	2400	3200	5,45	-
43700	62000	2400	3600	4,85	7,15
53900	75000	1800	2400	6,90	9,50
45600	67000	1800	2300	5,20	8,07
67900	95000	1600	2100	9,90	12,77
56900	81500	1600	2100	7,75	11,35
69900	100000	1500	2000	10,50	14,10
60000	90000	1500	1900	8,25	11,75
79600	116000	1400	1800	13,00	17,40
68000	104000	1400	1800	10,00	14,30
105400	153000	1300	1700	19,50	24,40
78300	120000	1300	1700	12,50	18,20
122700	176000	1200	1600	25,00	33,15
96300	146000	1200	1600	17,00	24,00
127000	186000	1200	1500	26,00	35,20
113400	173000	1200	1500	22,50	30,00
144900	216000	1100	1400	33,50	43,50
116400	180000	1100	1400	23,50	31,90
165200	250000	1000	1300	41,00	52,60
135300	212000	1000	1300	30,00	40,20
186500	280000	920	1200	51,50	64,50
162800	260000	920	1200	39,00	52,50
219700	335000	850	1100	65,00	81,00
166300	270000	850	1100	42,00	57,80
248900	390000	770	1000	81,00	99,00
213500	345000	750	980	63,50	83,50
308600	480000	710	920	110,00	132,00
224800	380000	690	900	68,00	90,00
318300	510000	650	850	120,00	146,50
282100	475000	650	840	96,00	122,00
387600	630000	600	780	160,00	196,00
296900	510000	600	780	100,00	130,00
439500	710000	560	730	195,00	233,00

rolamento CILÍNDRICO
serviço PESADO
carreira de rolos DUPLA
furo interno CILÍNDRICO ou CÔNICO



24000
24000 K



Ød	Rolamento		Eixo		Bucha de Fixação	Dimensão nominal(mm)						
	Cilíndrico	Cônico	Ø d1			ØD	Be	r	Ø da	Ø Da	B1	B2
			pol	mm								
340	24068	24068K30	-	320	H24068	520	180	5,0	358	502	244	55
	24168	24168K30	-	320	H24168	580	243	5,0	360	560	317	55
360	24072	24072K30	-	340	H24072	540	180	5,0	378	522	244	58
	24172	24172K30	-	340	H24172	600	243	5,0	380	580	321	58
380	24076	24076K30	-	360	H24076	560	180	5,0	398	542	248	60
	24176	24176K30	-	360	H24176	620	243	5,0	400	600	323	60
400	24080	24080K30	-	380	H24080	600	200	5,0	418	582	272	62
	24180	24180K30	-	380	H24180	650	250	6,0	426	624	332	62
420	24084	24084K30	-	400	H24084	620	200	5,0	438	602	274	70
	24184	24184K30	-	400	H24184	700	280	6,0	446	674	372	70
440	24088	24088K30	-	410	H24088	650	212	6,0	463	627	294	70
	24188	24188K30	-	410	H24188	700	280	6,0	466	694	372	70
460	24092	24092K30	-	430	H24092	680	218	6,0	483	657	300	75
	24192	24192K30	-	430	H24192	760	300	7,5	492	728	398	75

Carga (Kgf)		Limite de Rotação (rpm)		Peso	
dinâmica	estática	Graxa	Óleo	Rolamento (kg)	Rol. + Bucha (kg)
C_r	C_{or}				
362100	620000	550	720	140,00	174,04
548700	865000	520	680	250,00	308,00
370500	655000	520	680	155,00	191,00
573700	930000	490	630	270,00	330,00
378600	680000	490	640	150,00	191,00
593600	980000	450	590	285,00	357,00
450700	800000	460	600	205,00	253,00
633100	1060000	430	560	315,00	390,20
461000	830000	440	570	205,00	261,00
757700	1250000	410	530	425,00	513,00
498700	915000	420	540	240,00	317,00
777700	1320000	390	500	445,00	565,00
540100	1000000	390	510	275,00	355,00
860800	1460000	360	470	540,00	675,00



FRM[®]

FRM - Fábrica de Rolamentos e Mancais Ltda

Tradição

Originalidade

Credibilidade

www.frm.ind.br

frm@frm.ind.br

+55 41 3245-6800



Pillow Block



Plummer Block



Linha Agrícola



Linha Alimentícia



Rolamentos



Rolamentos e Terminais
de Rótula



Cartuchos de Borracha
e Tampas de Proteção



Projetos Especiais