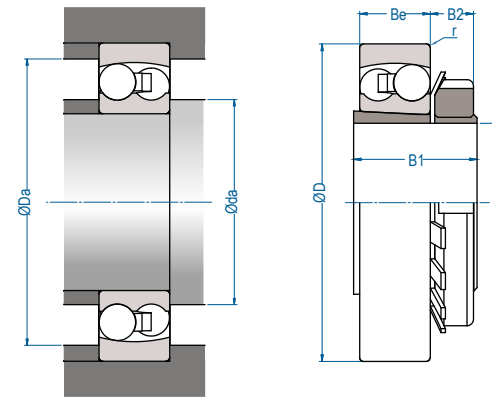
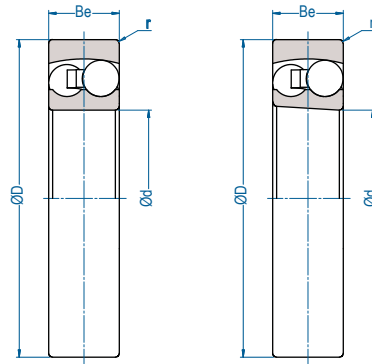


rolamento CILÍNDRICO
carreira de esferas DUPLA
serviço NORMAL
furo interno CILÍNDRICO ou CÔNICO



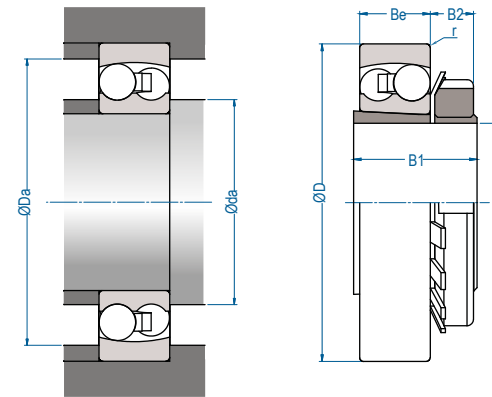
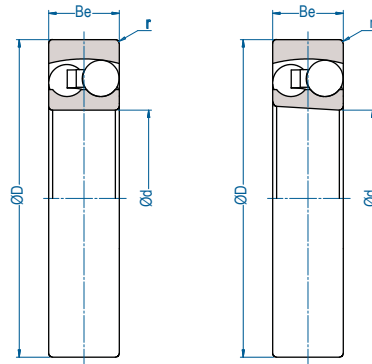
2200
2200 K



Ød	Rolamento		Eixo		Bucha de Fixação	Dimensão nominal(mm)						
	Cilíndrico	Cônico	pol	mm		ØD	Be	r	Ø da	Ø Da	B1	B2
10	2200	-	-	-	-	30	14	0,6	14,2	25,8	-	-
12	2201	-	-	-	-	32	14	0,6	16,2	27,8	-	-
15	2202	-	-	-	-	35	14	0,6	19,2	30,8	-	-
17	2203	-	-	-	-	40	16	0,6	21,2	35,8	-	-
20	2204	2204K	5/8"	-	HE304	47	18	1,0	25,6	41,4	28	7,0
			5/8"	-	HS304							
			-	17	H304							
			11/16"	-	HA304							
25	2205	2205K	3/4"	-	HE305	52	18	1,0	30,6	46,4	29	8,0
			-	20	H305							
30	2206	2206K	7/8"	-	HS306	62	20	1,0	35,6	56,4	31	8,0
			15/16"	-	HA306							
			-	25	H306							
			1"	-	HE306							
35	2207	2207K	1.1/8"	-	HE307	72	23	1,1	42,0	65,0	35	9,0
			1.1/8"	-	HS307							
			-	30	H307							
			1.3/16"	-	HA307							
40	2208	2208K	1.1/4"	-	HE308	80	23	1,1	47,0	73,0	36	10,0
			1.5/16"	-	HA308							
			1.3/8"	-	HS308							
			-	35	H308							
45	2209	2209K	1.7/16"	-	HA309	85	23	1,1	52,0	78,0	39	11,0
			1.1/2"	-	HE309							
			-	40	H309							
			1.5/8"	-	HS310							
50	2210	2210K	1.11/16"	-	HA310	90	23	1,1	57,0	83,0	42	12,0
			1.3/4"	-	HE310							
			-	45	H310							
			1.7/8"	-	HS311							
55	2211	2211K	1.15/16"	-	HA311	100	25	1,5	64,0	91,0	45	12,5
			-	50	H311							
			2"	-	HE311							
			2.1/8"	-	HS312							
60	2212	2212K	2.1/8"	-	HE312	110	28	1,5	69,0	101,0	47	13,0
			2.1/8"	-	HS312							
			-	55	H312							
			2.3/16"	-	HA312							
65	2213	2213K	2.3/16"	-	HA313	120	31	1,5	74,0	111,0	50	13,5
			2.1/4"	-	HE313							
			2.3/8"	-	HS313							
			-	60	H313							
70	2214	2214K	2.1/4"	-	HE314	125	31	1,5	79,0	116,0	52	13,5
			-	60	H314							

Carga (Kgf)		Limite de Rotação		Peso	
dinâmica	estática	(rpm)		Rolamento	Rol. + Bucha
C_r	C_{or}	Graxa	Óleo	(kg)	(kg)
806	173	24000	28000	0,05	-
852	190	22000	26000	0,05	-
871	204	18000	22000	0,06	-
1060	255	16000	20000	0,09	-
1680	415	14000	17000	0,14	0,19
1680	440	12000	14000	0,16	0,24
2380	670	10000	12000	0,26	0,37
3020	880	8500	10000	0,40	0,56
3190	1000	7500	9000	0,51	0,71
3250	1060	7100	8500	0,55	0,81
3380	1120	6300	8000	0,60	0,91
3900	1340	6000	7100	0,81	1,18
4880	1700	5300	6300	1,10	1,51
5720	2000	4800	6000	1,45	1,93
4420	1700	4500	5600	1,50	2,14

rolamento CILÍNDRICO
 carreira de esferas DUPLA
 serviço NORMAL
 furo interno CILÍNDRICO ou CÔNICO



2200
2200 K



Ød	Rolamento		Eixo		Bucha de Fixação	Dimensão nominal(mm)						
	Cilíndrico	Cônico	pol	mm		ØD	Be	r	Ø da	Ø Da	B1	B2
75	2215	2215K	2.7/16"	-	HA315	130	31	1,5	84,0	121,0	55	14,5
			2.1/2"	-	HE315							
			-	65	H315							
			2.5/8"	-	HS315							
80	2216	2216K	2.11/16"	-	HA316	140	33	2,0	91,0	129,0	59	17,0
			2.3/4"	-	HE316							
			-	70	H316							
			2.7/8"	-	HS317							
85	2217	2217K	2.15/16"	-	HA317	150	36	2,0	96,0	139,0	63	18,0
			-	75	H317							
			3"	-	HE317							
			3.1/8"	-	HS318							
90	2218	2218K	-	80	H318	160	40	2,0	101,0	149,0	65	18,0
			3.3/16"	-	HA318							
			3.1/4"	-	HE318							
			3.1/4"	-	HS319							
95	2219	2219K	3.5/16"	-	HA319	170	43	2,1	107,0	158,0	68	19,0
			-	85	H319							
			3.3/8"	-	HS319							
			3.7/16"	-	HA320							
100	2220	2220K	3.1/2"	-	HE320	180	46	2,1	112,0	168,0	71	20,0
			-	90	H320							
			3.5/8"	-	HS320							
			3.11/16"	-	HA321							
105	2221	2221K	-	95	H321	190	50	2,1	116,0	179,0	74	20,0
			3.3/4"	-	HE321							
			3.7/8"	-	HS322							
			-	100	H322							
110	2222	2222K	3.15/16"	-	HA322	200	53	2,1	122,0	188,0	77	21,0
			-	-	HE322							
			4"	-	-							

Carga (Kgf)		Limite de Rotação		Peso	
dinâmica	estática	(rpm)		Rolamento	Rol. + Bucha
C _r	C _{0r}	Graxa	Óleo	(kg)	(kg)
5850	2200	4300	5300	1,60	2,47
6500	2550	4000	5000	2,00	3,07
5850	2360	3800	4500	2,50	3,73
7020	2850	3600	4300	3,40	4,83
8320	3450	3400	4000	4,10	5,69
9750	4050	3200	3800	5,00	6,78
11100	4550	3000	3600	5,76	7,54
12400	5200	2800	3400	7,10	9,36