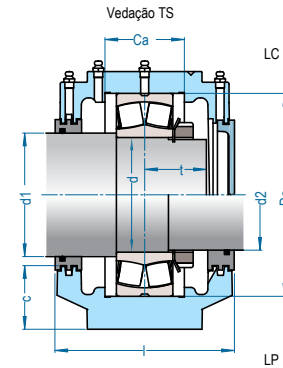
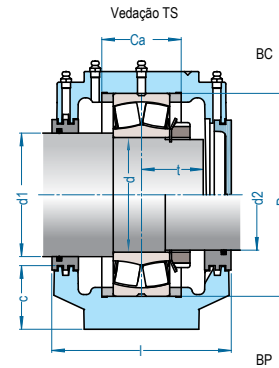
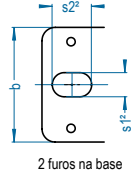
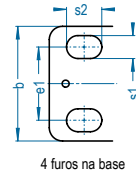
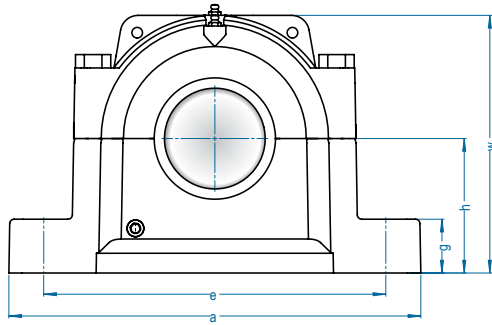


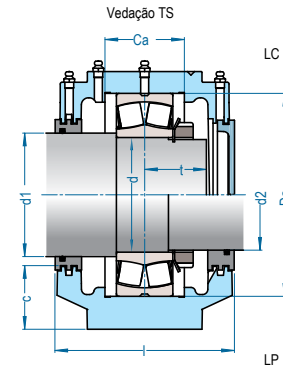
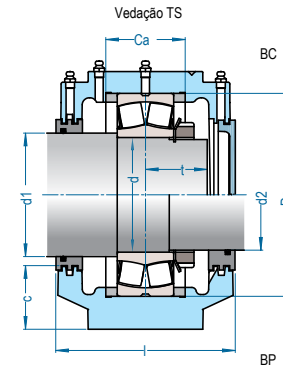
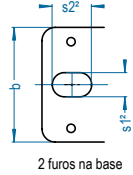
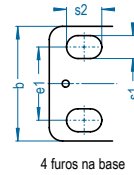
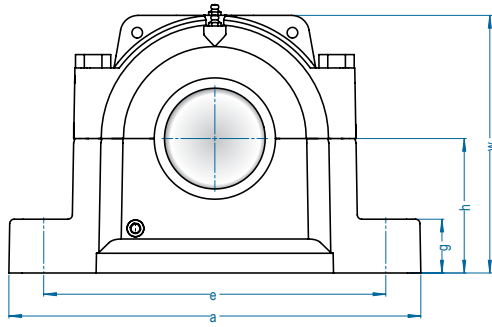
SAF 300



Eixo Ød mm	Mancal		Montagem				Cargas (kgf)		Limite Rotação RPM	Dimensão nominal (mm)													Parafuso		C (nível de óleo)	Peso (kg)													
	4 furos na base	2 furos na base	Rolamento	Porca	Arruela	Anel de Bloqueio	dinâmica C _r	estática C _{or}		h	a	e	e1	b	s1	s2	s1 ²	s2 ²	g	w	l	Ca	Da	t			d1 pol.	d2 pol.	SAF	FSAF									
40	-	SAF 308	1308	KM08	MB08	2 FRB 10/90	3380	1120	9500																														
			2308	KM08	MB08	2 FRB 5/90	5400	1600	10000																														
			21308	KM08	MB08	2 FRB 10/90	10400	10800	9500	63,5	210	170	-	60	16	23	16	23	24	120	101	43	90	31	1-15/16	1-7/16	M12	-	30			4,6							
			22308	KM08	MB08	2 FRB 5/90	15000	14000	8000																														
45	-	SAF 309	1309	KM09	MB09	2 FRB 10.5/100	3900	1340	8500																														
			2309	KM09	MB09	2 FRB 5.25/100	6370	1930	9000																														
			21309	KM09	MB09	2 FRB 5.25/100	12500	12700	8500	69,8	245	193	-	70	19	23	19	23	25	133	111	46	100	33	2-1/8	1-11/16	M16	-	33			6,4							
			22309	KM09	MB09	2 FRB 5.25/100	18300	18300	7000																														
50	-	SAF 310	1310	KM10	MB10	2 FRB 12.25/110	4360	1400	8000																														
			2310	KM10	MB10	2 FRB 5.75/110	6370	2000	9500																														
			21310	KM10	MB10	2 FRB 5.75/110	15600	16600	7500	76,2	270	213	-	70	19	32	19	32	29	148	118	51,5	110	37	2-3/8	1-7/8	M16	-	35			7,2							
			22310	KM10	MB10	2 FRB 5.75/110	22000	22400	6300																														
55	FSAF 311	SAF 311	1311	KM11	MB11	2 FRB 13/120	5070	1800	7500																														
			2311	KM11	MB11	2 FRB 6/120	7610	2400	7500																														
			21311	KM11	MB11	2 FRB 13/120	15600	16600	7500	82,5	279	224	51	79	15	30	19	34	31	157	127	55	120	39	2-1/16	2-9/16	M16	M12	37			9,1							
			22311	KM11	MB11	2 FRB 6/120	27000	28000	5600																														
60	FSAF 312	SAF 312	1312	KM12	MB12	2 FRB 12.5/130	5850	2200	6300																														
			2312	KM12	MB12	2 FRB 5/130	8710	2850	7000																														
			21312	KM12	MB12	2 FRB 12.5/130	21200	24000	6300	82,5	286	232	48	79	15	25	19	29	30	162	127	56	130	41	2-7/8	2-1/4	M16	M12	29			11,0							
			22312	KM12	MB12	2 FRB 5/130	31000	33500	5300																														
65	FSAF 313	SAF 313	1313	KM13	MB13	2 FRB 12.5/140	6500	2550	6000																														
			2313	KM13	MB13	2 FRB 5/140	9560	3250	6300																														
			21313	KM13	MB13	2 FRB 12.5/140	23600	27000	6000	88,9	330	262	54	89	19	34	24	38	32	177	137	58	140	43	3-1/16	2-7/16	M20	M16	36			13,0							
			22313	KM13	MB13	2 FRB 5/140	34000	36000	5000																														
70	FSAF 314	SAF 314	1314	KM14	MB14	2 FRB 13/150	7410	2750	6000																														
			2314	KM14	MB14	2 FRB 5/150	11100	3750	6000																														
			21314	KM14	MB14	2 FRB 13/150	28500	32500	5600	95,2	330	265	54	89	19	30	24	34	32	188	137	61	150	45	3-1/4	2-5/8	M20	M16	35			13,5							
			22314	KM14	MB14	2 FRB 5/150	40000	43000	4500																														
75	FSAF 315	SAF 315	1315	KM15	MB15	2 FRB 14/160	7930	3000	5600																														
			2315	KM15	MB15	2 FRB 5/160	12400	4300	5600																														
			21315	KM15	MB15	2 FRB 14/160	28500	32500	5600	101,6	350	280	54	99	19	35	24	39	34	199	159	65	160	47	3-7/16	2-13/16	M20	M16	40			18,4							
			22315	KM15	MB15	2 FRB 5/160	44000	47500	4300																														

As diferentes larguras de pista dos rolamentos são compensadas nos mancais bloqueados por anéis FRB específicos.

SAF 300



Eixo Ød mm	Mancal		Montagem				Cargas (kgf)		Limite Rotação RPM	Dimensão nominal (mm)														Parafuso		C (nível de óleo)	Peso (kg)				
	4 furos na base	2 furos na base	Rolamento	Porca	Arruela	Anel de Bloqueio	dinâmica C _r	estática C _{or}		h	a	e	e1	b	s1	s2	s1'	s2'	g	w	l	Ca	Da	t	d1 pol.			d2 pol.	SAF	FSAF	
80	FSAF 316	SAF 316	1316	KM16	MB16	2 FRB 14.5/170	8840	3350	5300																						
			2316	KM16	MB16	1 FRB 10/170	13500	4900	5300																						
			21316	KM16	MB16	2 FRB 14.5/170	32500	37500	5300	107,9	362	295	54	99	54	54	24	45	34	210	165	68	170	49	3-5/8	3	M20	M16	43	21,0	
			22316	KM16	MB16	1 FRB 10/170	49000	54000	4000																						
85	FSAF 317	SAF 317	1317	KM17	MB17	2 FRB 14.5/180	9750	3800	4800																						
			2317	KM17	MB17	1 FRB 10/180	14000	5100	4800																						
			21317	KM17	MB17	2 FRB 14.5/180	32500	37500	5300	114,3	388	314	60	111	24	39	26	41	45	222	155	70	180	51	3-15/16	3-3/16	M22	M20	44	25,5	
			22317	KM17	MB17	1 FRB 10/180	55000	62000	3800																						
90	SAF 318	-	1318	KM18	MB18	2 FRB 15.5/190	11700	4400	4500																						
			2318	KM18	MB18	1 FRB 10/190	15300	5700	4500																						
			21318	KM18	MB18	2 FRB 15.5/190	38000	45000	4800	120,6	394	324	57	112	24	39	24	39	51	234	175	74	190	55	4-1/8	3-3/8	M20	-	48	32,0	
			22318	KM18	MB18	1 FRB 10/190	61000	69500	3600																						
100	SAF 320	-	1320	KM20	MB20	2 FRB 18/215	14300	5700	4000																						
			2320	KM20	MB20	1 FRB 10/215	19000	8000	4000																						
			21320	KM20	MB20	2 FRB 18/215	42500	49000	4500	133,3	420	352	70	121	24	46	24	46	54	260	188	83	215	61	4-1/2	3-13/16	M20	-	52	37,0	
			22320	KM20	MB20	1 FRB 10/215	81500	95000	3000																						
110	SAF 322	-	1322	KM22	MB22	2 FRB 20/240	16300	7200	3600																						
			22322	KM22	MB22	1 FRB 10/240	95000	112000	2800	152,4	467	388	83	130	26	41	26	41	60	292	203	90	240	52	4-7/8	4-3/16	M22	-	60	53,0	
120	SAF 324	-	22324	KM24	MB24	1 FRB 10/260	96500	112000	2600	160,3	540	448	95	159	28	40	28	40	64	318	213	96	260	70	5-5/16	4-9/16	M24	-	60	65,7	
130	SAF 326	-	22326	KM26	MB26	1 FRB 10/280	112000	132000	2400	169,9	559	465	95	159	28	48	28	48	67	338	222	103	280	75	5-7/8	4-15/16	M24	-	62	75,9	
140	SAF 328	-	22328	KM28	MB28	1 FRB 10/300	129000	156000	2200	179,4	629	520	108	172	28	52	28	52	70	360	245	112	300	81	6-1/4	5-5/16	M24	-	65	101,0	
150	SAF 330	-	22330	KM30	MB30	1 FRB 10/320	160000	200000	2000	190,5	680	565	118	181	28	60	28	60	77	378	254	118	320	85	6-5/8	5-3/4	M24	-	67	133,5	
160	SAF 332	-	22332	KM32	MB32	1 FRB 10/340	160000	196000	1900	200,0	712	584	114	191	36	65	36	65	80	399	273	124	340	90	7	6-1/16		M30	-	68	154,0
170	SAF 334	-	22334	KM34	MB34	1 FRB 10/360	176000	216000	1800	209,5	750	603	127	203	36	62	36	62	86	420	286	130	360	94	7-7/16	6-7/16	M30	-	70	204,0	
190	SAF 338	-	22338	KM38	MB38	1 FRB 10/400	212000	265000	1600	241,3	832	668	133	222	42	76	42	76	96	473	305	142	400	101	8-3/8	7-1/4	M36	-	86	238,0	

As diferentes larguras de pista dos rolamentos são compensadas nos mancais bloqueados por anéis FRB específicos.