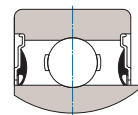
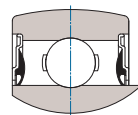
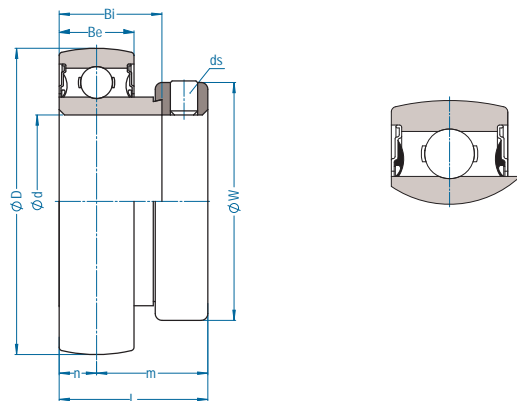
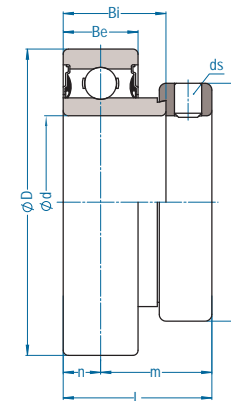


RAL(E) B
rolamento ESFÉRICO
fixação por COLAR EXCÊNTRICO
serviço LEVE



Rolamento	Eixo		Dimensão nominal (mm)							ds (mm) (UNF)	Cargas (kgf)		Peso (kg)
	Ø pol	Ø mm	D	L	Bi	Be	n	m	W		dinâmica C _r	estática C _{or}	
RAL 012B RALE 20B	3/4	20	42,0	24,6	16,7	12,0	6,0	18,6	29,8	M5x0,8 3/16-32	950	500	0,10
RAL 014B RALE 25B RAL 016B	7/8 1	25	47,0	25,4	17,5	12,0	6,0	19,4	36,1	M5x0,8 3/16-32	1000	600	0,15
RAL 102B RALE 30B	1-1/8	30	55,0	26,5	18,5	13,0	6,5	20,0	42,5	M5x0,8 3/16-32	1300	800	0,20

RAL(E)
rolamento CILÍNDRICO
fixação por COLAR EXCÊNTRICO
serviço LEVE



Rolamento	Eixo		Dimensão nominal (mm)							ds (mm) (UNF)	Cargas (kgf)		Peso (kg)
	Ø pol	Ø mm	D	L	Bi	Be	n	m	W		dinâmica C _r	estática C _{or}	
RAL 012 RALE 20	3/4	20	42,0	24,6	16,7	12,0	6,0	18,6	29,8	M5x0,8 3/16-32	950	500	0,10
RAL 014 RALE 25 RAL 016	7/8 1	25	47,0	25,4	17,5	12,0	6,0	19,4	36,1	M5x0,8 3/16-32	1000	600	0,15
RAL 102 RALE 30	1-1/8	30	55,0	26,5	18,5	13,0	6,5	20,0	42,5	M5x0,8 3/16-32	1300	800	0,20