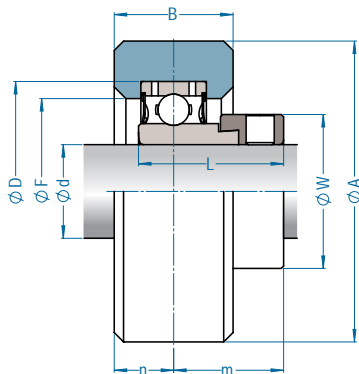


RCSM

LRCSM

cartucho de borracha CILÍNDRICO
serviço LEVE



Cartucho de borracha	Eixo		Dimensão nominal (mm)								Carga radial* (kgf)	Rolamento	Peso (kg)
	Ø pol	Ø mm	D	A	B	F	n	m	L	W			
RCSM 203	1/2 5/8	12 15 17	40,0	64,3	25,4	34,9	12,7	22,1	28,6	28,6	90	RA 201 RA 201-8 RA 202 RA 202-10 RA 203	0,20
RCSM 204	3/4	20	47,0	64,3	25,4	39,7	12,7	23,4	30,9	33,3	120	RA 204-12 RA 204	0,20
RCSM 205	7/8 1	25	52,0	65,0	25,4	46,0	12,7	23,4	30,9	37,4	140	RA 205-14 RA 205 RA 205-16	0,25
RCSM206	1-1/8 1-3/16 1-1/4	30	62,0	72,0	28,0	56,0	14,0	26,7	35,7	44,1	190	RA 206-18 RA 206 RA 206-19 RA 206-20	0,35

Cartucho de borracha	Eixo		Dimensão nominal (mm)								Carga radial* (kgf)	Rolamento	Peso (kg)
	Ø pol	Ø mm	D	A	B	F	n	m	L	W			
LRCSM 206	1-1/8	30	55,0	65,0	25,4	47,6	10,4	20,0	26,5	42,5	130	RA1 102 RALE 30	0,35

* - carga radial correspondente ao cartucho.