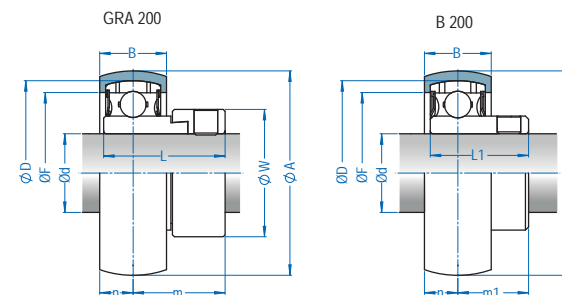
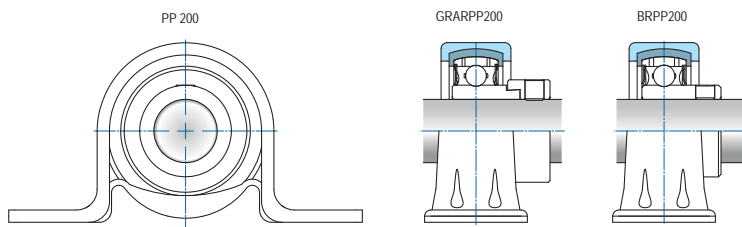
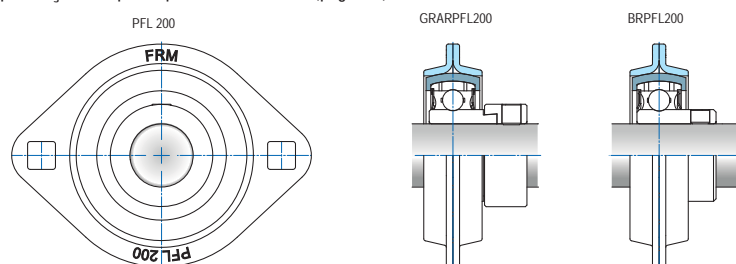




Mancal de chapa de aço estampado tipo APOIO **PP 200** (pág. 237) montado com cartucho de borracha **RABR**.

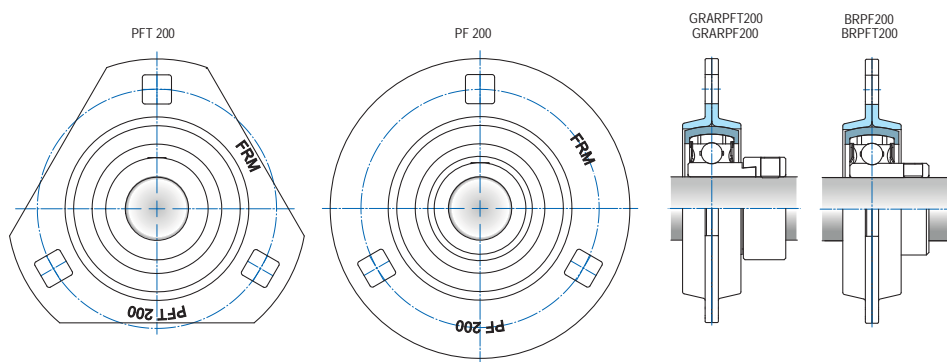


Mancal de chapa de aço estampado tipo FLANGE **PFL 200** (pág. 239) montado com cartucho de borracha **RABR**.



Mancal de chapa de aço estampado tipo FLANGE **PFT 200** (pág. 241) montado com cartucho de borracha **RABR**.

Mancal de chapa de aço estampado tipo FLANGE **PF 200** (pág. 241) montado com cartucho de borracha **RABR**.



Cartucho de borracha	Eixo		Dimensão nominal (mm)										Carga radial* (kgf)	Caixa PP/PFL PFT/PF	Rolamento GRA / B	Peso (kg)
	Ø pol	Ø mm	D	A	B	F	n	GRA 200			B 200					
								L	m	W	L1	m1				
RABR 203	1/2 5/8	12 15 17	40,0	47	17	35	9	28,6	22,1	27,2	22,0	16,0	85	204	201 V22 201-8 V22 202 V22 202-10 V22 203 V22	0,2
RABR 204	3/4	20	47,0	52	17	41	9	30,9	23,4	32,4	25,0	18,0	120	205	204-12 V22 204 V22	0,2
RABR 205	7/8 1	25	52,0	62	21	47	10	30,9	23,4	37,4	27,0	19,5	140	206	205-14 V22 205 V22 205-16 V22	0,3
RABR 206	1-1/8 1-3/16 1-1/4	30	62,0	72	23	54	11	35,7	26,7	44,1	29,0	21,0	200	207	206-18 V22 206 V22 206-19 V22 206-20 V22	0,4

\* - carga radial correspondente ao cartucho.